

Varmeskuffe

Brugsvejledning

Varmeskuff

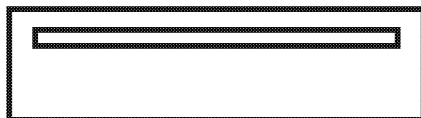
Brukerhåndbok

Lämmityslokero

Käyttöopas

Värmefack

Bruksanvisning



WKM 8000 B

Læs denne brugervejledning først!

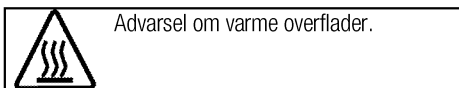
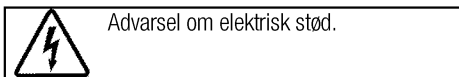
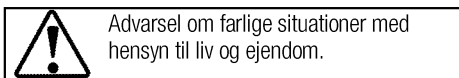
Kære kunde!

Tak, fordi du har valgt et Blomberg produkt. Vi håber, at du vil opnå de bedste resultater med dette kvalitetsprodukt, som er blevet fremstillet efter den nyeste teknologi. Læs venligst omhyggeligt hele brugervejledningen og alle andre medfølgende dokumenter, før du tager produktet i brug, og hold dem som en reference til fremtidig benyttelse. Hvis du overdrager produktet til en anden person, giv også denne brugervejledning. Følg alle advarsler og informationer i brugervejledningen.

Husk, at denne brugervejledning også gælder for andre modeller. Forskelle mellem modellerne vil blive angivet i vejledningen.

Forklaring af symboler

I hele brugervejledningen anvendes følgende symboler:



Arçelik A.Ş.
Karaağaç caddesi No:2-6
34445 Sütlüce/İstanbul/TURKEY
Made in TURKEY

1 Vigtige sikkerheds- og miljømæssige instruktioner og advarsler 4

Generelle sikkerhedsregler	4
Elektrisk sikkerhed	4
Produktsikkerhed	5
Brug af ovnen	6
Sikkerhed for børn	6
Bortskaffelse af gammelt apparat	6
Bortskaffelse af transportemballage	6
Transport	6

2 Generelle informationer 7

Oversigt	7
Tekniske specifikationer	8

3 Installation 9

Korrekt installationsplacering	9
Elektrisk tilslutning	14

4 Brug af varmeskuffe 15

Holde tallerkener varm	15
Holde maden varm	16
Brugstabel:	16

5 Vedligeholdelse og pleje 17

Generelle informationer	17
Fjernelse af skuffen	17

6 Fejlfinding 18

1 Vigtige sikkerheds- og miljømæssige instruktioner og advarsler

Dette afsnit indeholder sikkerhedsanvisninger, der vil medvirke til at undgå risiko for personskade eller skade på ejendom. Manglende overholdelse af disse anvisninger vil annullere garantien.

Generelle sikkerhedsregler

- Dette apparat kan anvendes af børn i alderen 8 år og derover og personer med nedsatte fysiske, sensoriske eller mentale evner eller mangel på erfaring og viden, hvis de er under opsyn eller instrueres om brug af apparatet på en sikker måde, og forstår de farer, der er involveret. Børn må ikke lege med apparatet. Børn må ikke udføre rengøring og vedligeholdelse uden opsyn.
- Apparatet er ikke beregnet til at blive brugt af personer (inklusive børn) med reducerede fysiske, sensoriske eller mentale evner eller mangel på erfaring eller viden, medmindre de er under overvågning, eller de har fået instruktion. Der skal holdes opsyn med, at ikke leger med apparatet.
- Hvis produktet overdrages til en anden person til personlig brug eller bruges til anden formål, brugervejledningen, produkt

etiketter og andre relevante dokumenter og dele skal også gives.

- Placér aldrig produktet på et tæppedækket gulv. Det kan medføre manglende luftcirkulation under produktet og forårsage overophedning af elektriske dele. I sådan tilfælde kan apparatet blive beskadiget.
- Installationen og reparationer må kun udføres af en autoriseret serviceagent. Producenterne fraskriver sig ethvert ansvar for skader forårsaget af handlinger udført af ikke autoriserede personer, som også kan ugyldiggøre garantien. Læs vejledninger omhyggeligt, før du installerer apparatet.
- Tag ikke produktet i brug hvis det er defekt eller hvis det har synlige fejl.
- Kontrollér, om produktets funktionsknapper er slukket efter hver brug.

Elektrisk sikkerhed

- Hvis produktet har fejl, bør det ikke bruges, før det er blevet repareret af en autoriseret serviceagent. Der er risiko for elektrisk stød!

- Tilslut kun produktet til en jordet stikkontakt med den spænding og beskyttelse som angivet i de "Tekniske specifikationer". Jordforbindelsen skal udføres af kvalificeret elektriker til brug af produktet med eller uden en transformer. Vores firma kan ikke stilles til ansvar for eventuelle skader, der opstår som følge af, at produktet ikke er installeret med jordforbindelse, der er i overensstemmelse med lokale regler.
- Vask aldrig produktet ved at sprede eller hælde vand ud over det! Der er risiko for elektrisk stød!
- Rør aldrig ved stikket med våde hænder! Træk aldrig stikket ud ved at trække i kablet, træk det altid ud ved at tage fat i selve stikket.
- Under installation, vedligeholdelse, rengøring og reparation skal produktets stik være trukket ud af strømkilden.
- Hvis ledningen er beskadiget, skal den udskiftes af producenten, forhandleren eller lignende kvalificerede personer for at undgå farer.
- Brug kun det tilslutningskabel, der er angivet i de "Tekniske specifikationer".
- Apparatet skal installeres, så det kan kobles helt fra nettet.

Adskillelsen skal leveres enten med et netstik eller en indbygget kontakt til den faste elektriske installation i henhold til bygge-regulativer.

- Al arbejde på elektrisk udstyr må kun udføres af autoriserede fagpersoner.
- I tilfælde af skader skal produktet slukkes og frakobles strømmen. Slå sikringen fra.
- Sørg for, at sikringen er passende til apparatet.

Produktsikkerhed

- Produktets udsatte dele vil blive varme, mens produktet bruges. Berør ikke produktet og dets varme overflader. Børn under 8 år må ikke nærme produktet uden en tilsynsførende voksen.
- Opbevar ikke brændbare materialer og plast genstande i varmeskuffen.
- Brud, revner og flænger på varmepladen giver risikoen for elektrisk stød. Frakobl skuffen strømmen eller afbryd sikringen. Kontakt den autoriserede serviceagent.
- Stil ikke brændbare materialer i nærheden af produktet da siderne kan blive meget varme.
- Apparatet kan være varmt under brugen. Rør aldrig varme dele, indersiden, varmelegemer osv.

- Bring ikke varmepladen i kontakt med varmeskuffen, da den kan blive beskadiget.
- Sæt ikke lukkede dåser og glas til opvarmning i ovnen. Der kan opstå et tryk inde i dåsen/glasset, der får den/det til at eksplodere.
- Rengør ikke produktet med damprensere på grund af risikoen for elektrisk stød.
- Mens du lægger pladerne i skuffen, brug altid en grydeholder handske.

For produktets pålidelighed i tilfælde af brand;

- Sørg for, at enheden er sat korrekt i stikkontakten for at undgå lysbue.
- Brug ikke knækket eller beskadiget kabel.
- Sørg for, at der ikke er noget væske eller fugt på stikkontakten, som produktet er tilsluttet.

Brug af ovnen

- Apparatet er fremstillet til brug i private husholdninger. Brug i erhvervsmæssigt øjemed er ikke tilladt.
- Producenten fraskriver sig ethvert ansvar for skader forårsaget af forkert brug eller håndtering af maskinen.

Sikkerhed for børn

- Tilgængelige dele kan blive varme under brug. Små børn bør holdes væk.
- Emballagematerialerne kan være farlige for børn. Hold

emballagematerialerne væk fra børn. Sørg for at bortskaffe alle emballagedelene i henhold til miljøstandarderne.

- Elprodukter produkter er farlige for børn. Hold børn væk fra produktet, når det kører, og lad dem ikke lege med produktet.

Bortskaffelse af gammelt apparat

Overholdelse af WEEE-direktivet og bortskaffelse af affald:



Dette produkt er i overensstemmelse med WEEE-direktiv (2012/19/EU). Dette produkt bærer et symbol for klassificering af bortskaffelse af elektrisk og elektronisk udstyr (WEEE).

Dette produkt er fremstillet af dele og materialer af høj kvalitet, der kan bruges igen, og som er egnede for genbrug. Smid ikke produktet med husholdningsaffald og andet affald ved slutningen af dets levetid. Bring det til et opsamlingssted for genbrug af elektroniske og elektriske apparater. Kontakt dine lokale myndigheder for at finde nærmeste opsamlingssted.

Overholdelse af RoHS-direktivet:

Det produkt, du har købt, er i overensstemmelse med EU RoHS-direktivet (2011/65/EU). Det indeholder ikke skadelige og forbudte materialer angivet i direktivet.

Bortskaffelse af transportemballage

- Transportemballagen kan være farlig for børn. Opbevar emballagen et sikkert sted uden for børns rækkevidde. Transportemballagen består af materialer, der kan genbruges. Sorter dem i henhold til genbrugsanvisninger. Bland dem ikke sammen med husholdningsaffald.

Transport

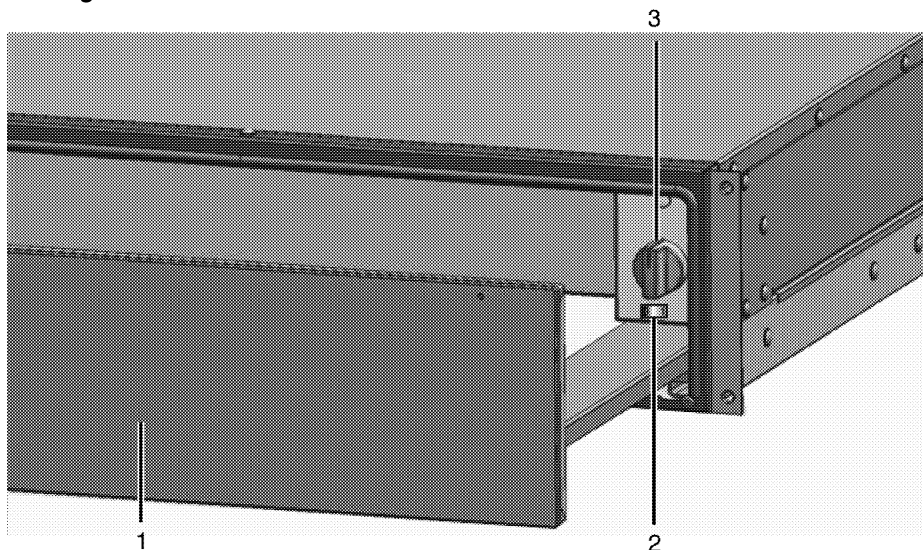
- Behold original emballage til at transportere produktet. Følg instruktioner på emballagen. Hvis du mangler den originale emballage, pak apparatet i bobleplast eller tyk pap og tape det forsvarligt.



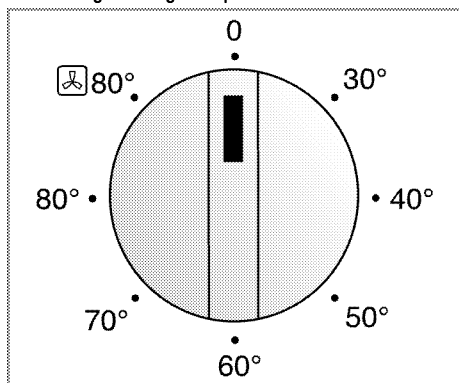
Undersøg, om der opstod eventuelle skader på apparatet under transporten.

2 Generelle informationer


Oversigt

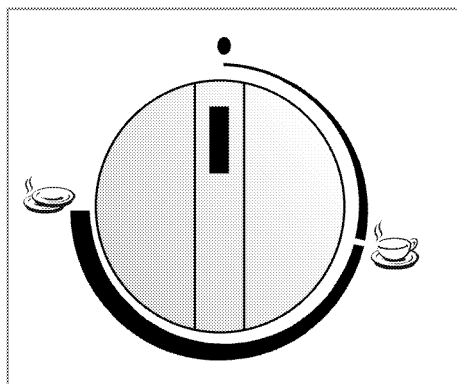


- 1 Varmeskuffe
- 2 Tænd/sluk knap (for mekaniske modeller)
- 3 Programvælgerknap





Programvælgerknap-Elektroniske modeller

- 0 Fra
40-50 Hævning, optøning
60-70 Til at holde brød varmt, optøning, forvarmning af
drinkbeholdere
80 Holde maden varm
 80 Forvarmning af retter



Programvælgerknap-Mekaniske modeller

- 0 Fra
 Opvarmning af kop
 Opvarmning af tallerken

Tekniske specifikationer

	Elektroniske modeller	Mekaniske modeller
Spænding / frekvens	220-240 V ~ 50/60 Hz	220-240 V ~ 50/60 Hz
Total strømeffekt	800 W	400 W
Sikring	min. 16 A	min. 6 A
Ledningstype/størrelse	H05VV-FG 3 x 1,5 mm ²	H05VV-FG 3 x 0,75 mm ²
Ledningslængde	max. 2 m	max. 2 m
Eksterne mål (højde/bredde/dybde): 29 cm modeller	290 mm/595 mm/545 mm	290 mm/595 mm/545 mm
Eksterne mål (højde/bredde/dybde): 14 cm modeller	140 mm/595 mm/545 mm	140 mm/595 mm/545 mm
Installationsmål (højde/bredde/dybde): 29 cm modeller	292 eller 295 mm/560 mm/ min.550 mm	292 eller 295 mm/560 mm/ min.550 mm
Installationsmål (højde/bredde/dybde): 14 cm modeller	142 eller 145 mm/560 mm/ min.550 mm	142 eller 145 mm/560 mm/ min.550 mm

3 Installation

Produktet skal installeres af en kvalificeret person i overensstemmelse med gældende regler. I modsat fald bortfalder garantien. Producenten fraskriver sig ethvert ansvar for skader forårsaget af handlinger udført af ikke autoriserede personer og produktets garanti ugyldiggøres.



Kunden er ansvarlig for udarbejdelsen af det sted, hvor ovnen skal installeres, og den nødvendige elektriske ledninger.



FARE:

Produktet skal installeres i overensstemmelse med alle lokale regulativer omkring elektricitet.



FARE:

Før installationen kontroller visuelt, om produktet har nogen fejl.
Hvis produktet har fejl, må det ikke installeres.
Beskadiget produkt kan skabe risiko for din sikkerhed.

Korrekt installationsplacering

Dette produkt er designet til at blive installeret i kommercielt tilgængelige køkkenmøbler. Der skal efterlades en sikkert afstand mellem apparatet og køkkenvæg og møbler. Se billede (mål angivet i mm.)

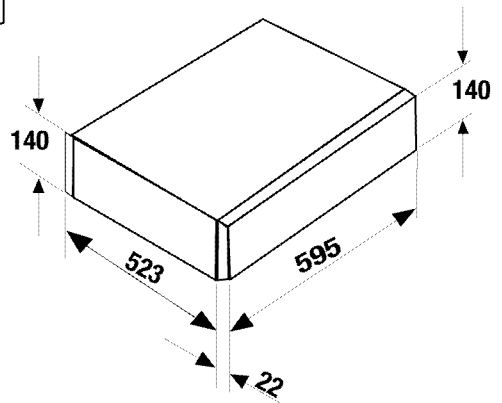
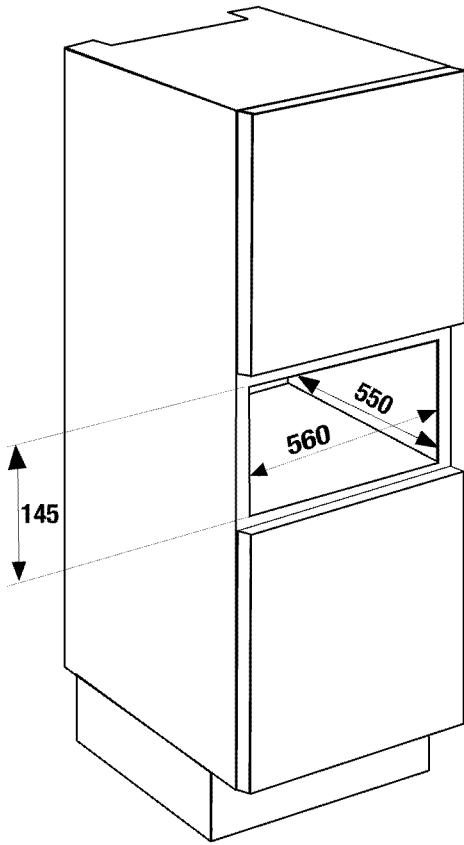
- Overflader, syntetiske laminater og klæbemidler, der anvendes, skal være varmebestandige (mindst 100 °C)
- Fjern emballagematerialer og transportsikringer.



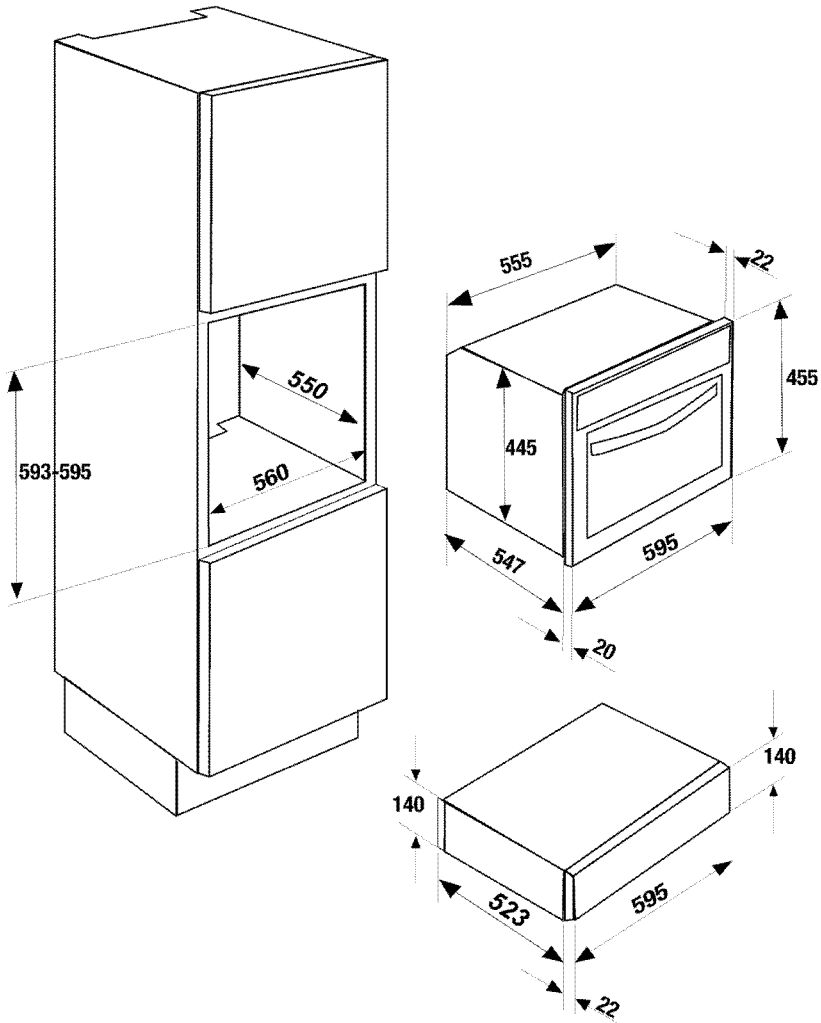
Installer ikke oven i nærheden af køleskab eller fryser. Varmen, ovnen afgiver, kan forøge energiforbrug af disse køleapparater.



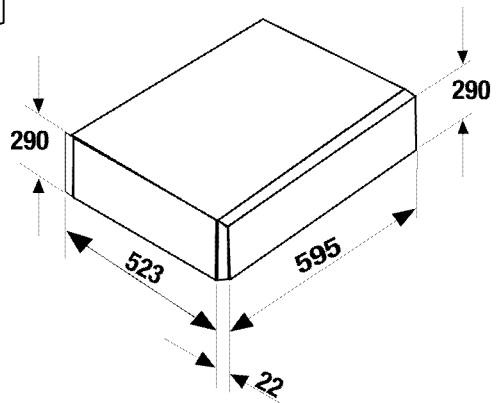
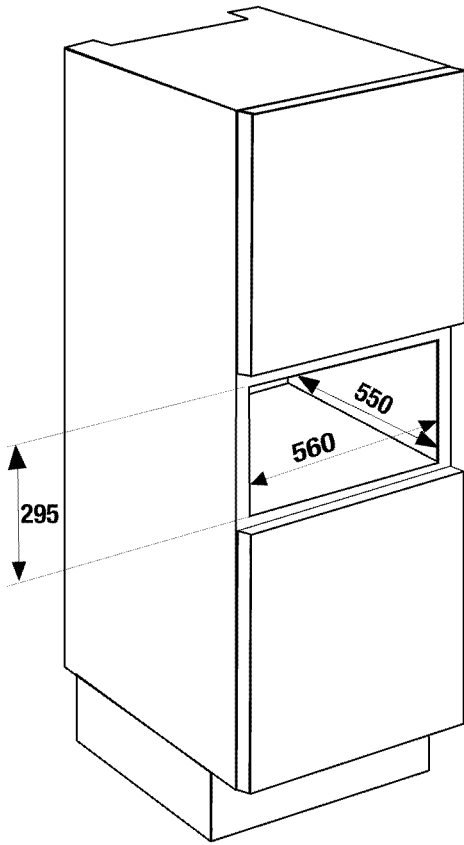
Brug ikke lågen og/eller håndtaget til at løfte eller flytte apparatet.



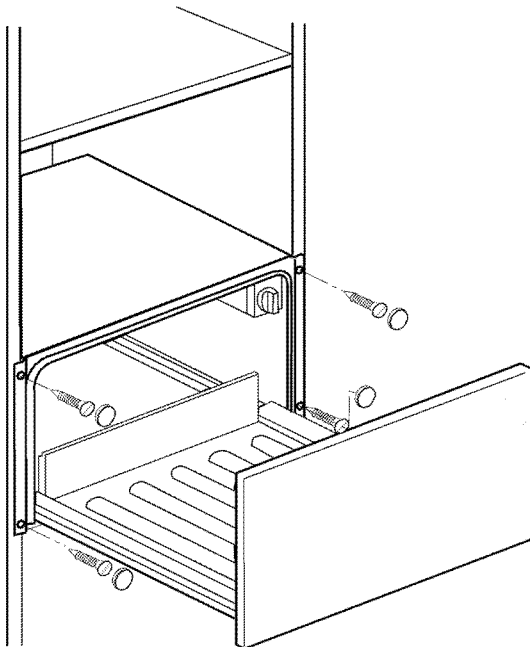
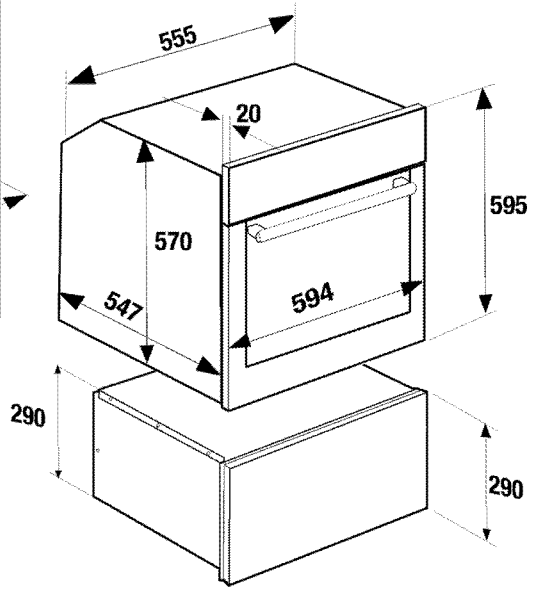
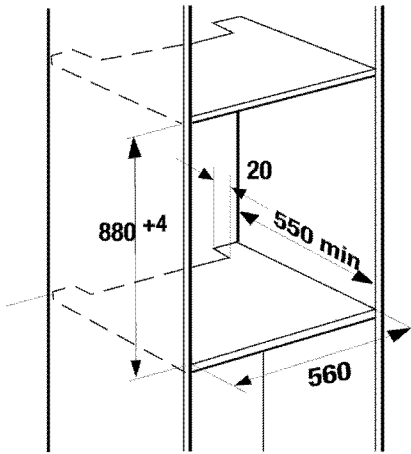
14 cm modeller



14 cm modeller - brug med 45 cm ovne



29 cm modeller



29 cm modeller - brug med 60 cm ovne

Elektrisk tilslutning

Produktet skal installeres i overensstemmelse med alle lokale regulativer omkring gas og elektricitet.

Tilslut produktet til jordforbundet stikkontakt beskyttet af en sikring med passende kapacitet som beskrevet i tabellen "Tekniske specifikationer". Jordforbindelsen skal udføres af kvalificeret elektriker til brug af produktet med eller uden en transformer. Vores firma kan ikke stilles til ansvar for eventuelle skader, der opstår som følge af forkert brug af produktet eller af forkert installeret jordforbindelse.



Produktet skal anvendes med en jordforbundet ledning!

Producenten er ikke ansvarlig for evt. skader, der er opstået som følge af anvendelse af produktet uden en jordforbundet installation.



FARE:

Produktet må kun tilsluttes strømforsyningen af en autoriseret og kvalificeret person.

Produktets garantiperiode starter kun efter udførelsen af korrekt installation.

Producenten fraskriver sig ethvert ansvar for skader forårsaget af handlinger udført af ikke autoriserede personer.



FARE:

Strømforsyningsledningen må ikke blive beskadiget, bøjet eller fanget eller komme i kontakt med varme dele på produktet. En beskadiget strømledning skal udskiftes af en kvalificeret elektriker. Ellers er der risiko for elektrisk stød, kortslutning eller brand!

- Tilslutningen skal være i overensstemmelse med de nationale regulativer.
- Strømtilførselsdataene skal svare til de data, der er angivet på enhedens typeskilt. Typeskiltet er placeret på bagvæggen af produktet.
- Produktets strømkabel skal overholde værdierne i tabellen "Tekniske specifikationer".



FARE:

Inden der startes noget arbejde med den elektriske installation, skal produktet afbrydes fra strømforsyningsnettet. Der er risiko for elektrisk stød!

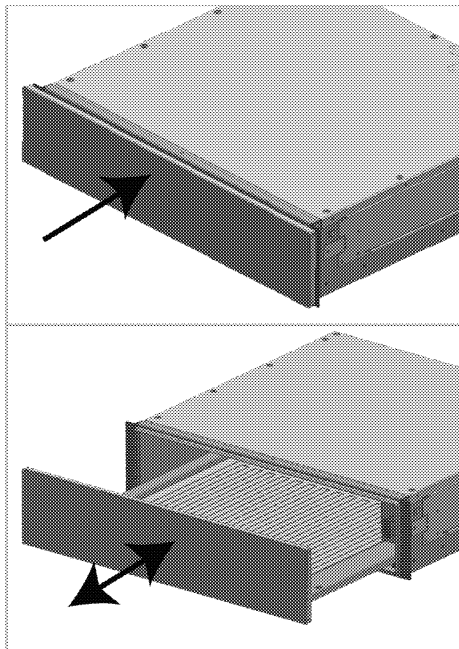
Slutkontrol

1. Sæt strømkablet i stikket og tænd sikring hjemme.
2. Kontroller, om produktet virker eller ej.

4 Brug af varmeskuffe

Åbning af skuffen

Drej i pilens retning mod skuffen for at åbne den. Skuffen åbnes.



Skub skuffens dæksel for at lukke den.

Holde tallerkener varm



Produktet varmer kun, når skuffen er lukket helt.

I skuffen kan du opvarme tallerkener eller holde maden varm.

Opvarmning af tallerkener

Hvis tallerkener er opvarmede, vil maden holde sig varm længere.

Generelt om tallerkener

Du kan holde maks. 25 kg i varmeskuffen. Du kan eksempelvis forvarme mad til 6 - 12 mennesker

14 cm modeller	
6 x stor tallerken	Ø 24 cm
6 x suppeskål	Ø 10 cm
1 x serveringstallerken	Ø 19 cm
1 x serveringstallerken	Ø 17 cm
1 x serveringstallerken til kød	32 cm

29 cm modeller

12 x stor tallerken	Ø 24 cm
12 x suppeskål	Ø 10 cm
1 x serveringstallerken	Ø 22 cm
1 x serveringstallerken	Ø 19 cm
1 x serveringstallerken	Ø 17 cm
2 x serveringstallerken til kød	32 cm


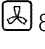

Placering af tallerkener

Fordel tallerkener over hele området. Det tager længere tid at forvarme flere tallerkener i forhold til enkelte tallerkener.

Drikkebeholdere

Opvarm beholdere, såsom espresso kopper, altid ved  eller 60-70 °C.  eller  80 °C vil varme gasset for meget. Risiko for forbrænding.

Brug

1. Placer tallerkener i skuffen.
2. For mekaniske modeller, tryk på tænd/sluk-knappen.
3. Indstil funktionsvalgknap til  eller  80 °C.
For drikkebeholdere vælg altid  eller 60-70 °C.
4. Luk varmeskuffen. Varmeindikatoren vil lyse, produktet opvarmes.

Forvarmningstid

Forvarmningstiden varierer afhængig af materialet, tykkelse, antallet og højden af tallerkener. Fordel tallerkener over hele området.

Det tager ca. 15-20 minutter at forvarme mad for 6 personer.

Sådan slukkes produktet

Åbn lågen. Indstil funktionsvalgknap til slukket-position. For mekaniske modeller, tryk også på tænd/sluk-knappen for at slukke den.

Sådan tages tallerkener ud

Tag tallerkener med brug af ovnhandske.



Overfladen af tallerkenen er meget varm. Bunden af tallerken vil være varmere end toppen.

Holde maden varm

Anbring aldrig varme gryder og pander på glasbunden i varmeskuffen. Glasset kan blive ødelagt.

Overfyld ikke tallerkener.

Dæk maden med et varmebestandigt låg eller aluminiumfolie.

Vi anbefaler at holde maden varm i maks. 1 time.

Egnede retter

Egnet til kød, fjerkræ, fisk sauce, grøntsager eller garnering og supper.

Brug

1. Placer tallerkener i skuffen.
2. Sæt funktionsvælgeren over på 80 °C og forvarm apparatet i 10 minutter.

3. Luk varmeskuffen. Varmeindikatoren vil lyse, produktet opvarmes.

Sådan slukkes produktet

Åbn lågen. Indstil funktionsvalgknap til slukket-position. For mekaniske modeller, tryk også på tænd/slukknappen for at slukke den.


Sådan tages tallerkener ud

Tag tallerkener med brug af ovnhandske.

Brugstabel:

Der er forskellige typer af brug, som angivet i tabellen for varmeskuffen.

Afhængig af de eksempler angivet i tabellen, skal du udføre en forvarmning.

Trin	Mad/plade	Beskrivelse
40 - 50 °C	Delikat dybfrossen mad, f.eks. cremekager, smør, pølser, ost.	Optøning
40 - 50 °C	Hævning af gærdej	Skal tildækkes
60 - 70 °C	Dybfrossen mad, f.eks. kød, kager, brød	Optøning
60 - 70 °C	Holde æg varmt, f.eks. kogt æg, røræg	Beholderen skal forvarmes, maden skal tildækkes
60 - 70 °C	Holde brød varmt, f.eks. toastbrød, sandwichbrød...	Beholderen skal forvarmes, maden skal tildækkes
60 - 70 °C	Opvarmning af drikkebeholdere	f.eks. espresso kopper
60 - 70 °C	Delikate retter, f.eks. kogt kød	Pladen skal tildækkes
80 °C	Holde maden varm	Beholderen skal forvarmes, maden skal tildækkes
80 °C	Holde drikkevarer varme	Beholderen skal forvarmes, maden skal tildækkes
80 °C	Opvarmning af pita, f.eks. wrap, omelet, tacos	Beholderen skal forvarmes, maden skal tildækkes
80 °C	Holde kager varme, f.eks. muffins, småkager	Beholderen skal forvarmes, maden skal tildækkes
80 °C	Smeltning af chokolade og chokolade topping	Beholderen skal forvarmes, maden skal tildækkes
80 °C	Beholderen skal forvarmes, maden skal tildækkes	Udækket, ca. 20 minutter
 80 °C	Opvarmning af tallerkener	Ikke egnet til drikkebeholdere

5 Vedligeholdelse og pleje

Generelle informationer

Produktets levetid øges og frekvente problemer vil nedsættes, hvis produktet rengøres med regelmæssige intervaller.



Træk stikket ud af stikontakten, før du begynder vedligeholdelses- eller rengøringsarbejde. Der er risiko for elektrisk stød!



Lad produktet køle ned, før du rengør den. Varme overflader kan forårsage forbrændinger!

- Rengør produktet grundigt efter hver brug. På den måde vil det være muligt at fjerne madlavningsrester nemmere og undgå, at de brænder på næste gang, komfuret bruges.
- Der skal ikke bruges specielle rengøringsmidler for at rengøre produktet. Brug varmt vand med opvaskemiddel, en blød klud eller svamp til at rengøre produktet, og tør det efter med en tør klud.
- Sørg for, at alle resterende væsker fjernes efter rengøring og sikr også, at fødevarer, der sprøjtede under tilberedningen, fjernes med det samme.
- Undlad at bruge rengøringsmidler, der indeholder syre eller klor, til at rengøre overflader af rustfrit stål og håndtaget. Brug en blød klud med et flydende rengøringsmiddel (ikke skurende) til at tørre disse dele rene, idet man skal være opmærksom på kun at tørre i én retning.



Overfladen kan blive ødelagt af nogle rengøringsmidler eller rengøringsmaterialer. Brug ikke aggressive rengøringsmidler, skurepulver/reensemælk eller skarpe genstande.



Brug ikke damprensere til rengøring.

Rustfrie overflader

Pletter fra kalk, fedt, stivelse og protein bør fjernes med det samme. Sådanne pletter kan forårsage korrosion nedenunder dem.

Produkter med inox-overflader

Brug et mildt glasrengøringsmiddel og en blød glasuld eller en fnugfri microfiber klud. Rengør overfladen uden at anvende for meget pres og i lodret retning.

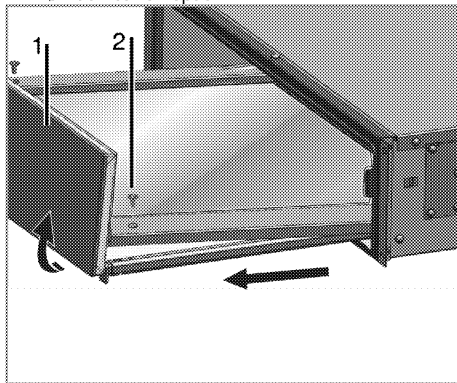
Varmeplade

Rengør varmepladen med vand og lidt opvaskemiddel.

Fjernelse af skuffen

Du kan fjerne skuffen til at rengøre skuffens indre.

1. Tag skuffen helt ud.
2. Fjern de 2 skruer i den forreste sektion.
3. Hold skuffen fra frontens højre og venstre side, og løft den ca. 5° opad.



1. Skuffe
2. Skruer
4. Træk skuffen forsigtigt mod dig selv og læg til side. Tør indersiden af produktet med en fugtig klud og sæbe, og tør den af.



Nedsenk aldrig skuffen i vandet.

Installation af skuffen

Følg trinene ovenfor i omvendt rækkefølge for at installere skuffen tilbage.

Skuffen placeres på skinnerne. Træk højre og venstre sidestativer til fronten, indtil skruerne er placeret i hullerne. Stram skruerne.

6 Fejlfinding

Inden ud ringer efter teknisk service, bedes du kontrollere følgende punkter.

Tallerkener og/eller maden er kold.

- Produktet er ikke tændt >>> *Kontroller, at produktet er ikke tændt.*
- Skuffen er ikke lukket helt >>> *Kontroller, om skuffen er ikke lukket helt.*
- Strømmen er afbrudt. >>> *Kontroller, om der er strøm. Kontroller sikringerne i sikringskabet. Udskift eller nulstil dem, hvis det er nødvendigt.*

Tallerkener og/eller maden er ikke tilstrækkelig varm.

- Tallerkener og/eller maden er ikke opvarmet i tilstrækkelig tid.
- Skuffen er efterladt åben i lang tid.

Advarselslampe blinker.

- Kontroller, om skuffen er lukket helt. Hvis du ikke kan lukke skuffen, så kontroller tilspændingskrogens position som beskrevet i afsnittet "Vedligeholdelse og Rengøring."

Advarselslampe blinker hurtigt når varmeskuffen er lukket.

- Kontakt den autoriserede serviceagent.

Advarselslampe lyser ikke.

- Advarselslampe er defekt. >>> *Kontakt den autoriserede serviceagent.*

Sikringen i sikringsboksen er kortslettet.

- Frakobl skuffen elnettet og kontakt den autoriserede serviceagent.



Konsulter den autoriserede serviceagent eller forhandler, hvor du har købt produktet, hvis du ikke kan afhjælpe problemet, selv om du har udført instruktionerne i dette afsnit. Forsøg aldrig selv at reparere et defekt produkt.

Vennligst les denne bruksanvisningen først!

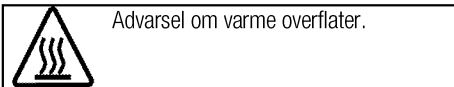
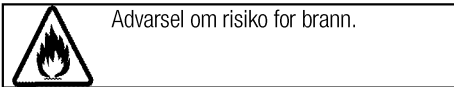
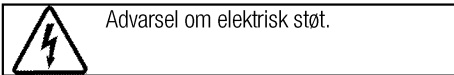
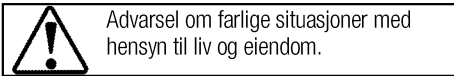
Kjære kunde,

Takk for at du har valgt et Blomberg-produkt. Vi håper at du oppnår optimale resultater med ditt produkt, som er produsert med høykvalitetsteknologi - den beste som finnes på markedet. Derfor bør du lese hele denne bruksanvisningen og alle andre tilhørende dokumenter nøye før du bruker produktet og beholde disse som en referanse for fremtidig bruk. Hvis du overlater produktet til andre, la da også bruksanvisningen følge med. Følg alle advarsler og informasjon i bruksanvisningen.

Husk at denne bruksanvisningen også gjelder for flere andre modeller. Forskjeller mellom modellene vil kunne oppdages i manualen.

Forklaring av symboler

Gjennom hele denne bruksanvisningen er det benyttet følgende symboler:



Arçelik A.Ş.
Karaağaç caddesi No:2-6
34445 Sütlüce/Istanbul/TURKEY
Made in TURKEY

1 Viktige instruksjoner og advarsler for sikkerhet og miljø 4

Generell sikkerhet	4
Elektrisk sikkerhet	4
Produktsikkerhet	5
Beregnet bruk	6
Sikkerhet for barn	6
Bortskaffing av det gamle produktet	6
Bortskaffing av emballasjen	6
Framtidig transport	6

2 Generell informasjon 7

Oversikt	7
Tekniske spesifikasjoner	8

3 Installasjon 9

Riktig installasjonssted	9
Elektrisk tilkopling	14

4 Bruke varmeskuffen 15

Holde tallerkenene varme	15
Holde måltider varme	16
Brukstabell	16

5 Vedlikehold og stell 17

Generell informasjon	17
Ta ut skuffen	17

6 Feilsøking 18

1 Viktige instruksjoner og advarsler for sikkerhet og miljø

Denne delen inneholder sikkerhetsinstruksjoner som vil bidra til å beskytte mot fare for personskade eller skade på eiendom. Unnlater du å følge disse instruksjonene, vil enhver garanti anses som ugyldig.

Generell sikkerhet

- Dette apparatet kan brukes av barn fra 8 år og oppover og personer med reduserte fysiske, sensoriske eller mentale evner eller manglende erfaring og kunnskap, så langt de er under tilsyn eller har fått instruksjoner om bruk av apparatet på en sikker måte og forstår hvilke farer som er involvert.
Barn får ikke leke med apparatet. Rengjøring og vedlikehold skal ikke utføres av barn uten tilsyn.
- Apparatet skal ikke brukes av personer (inkludert barn) med reduserte fysiske, sensoriske eller mentale evner, evt. mangel på erfaring og kunnskap, med mindre disse personene er under tilsyn eller har fått veiledning i bruk av apparatet.
Barn skal ikke leke med produktet.
- Hvis produktet overleveres til noen andre for personlig bruk eller annenhånds bruk gis bruksanvisninger, produktetiketter

og andre øvrige dokumenter og deler.

- Ikke plasser produktet på et teppe-dekket gulv. Ellers vil den manglende luftstrømmen under produktet forårsake at elektriske deler overopphetes. Dette vil føre til problemer med produktet.
- Installasjons- og reparasjonsprosedyrer må alltid utføres av autoriserte serviceverksted. Produsenten vil ikke kunne holdes ansvarlig for skader som følge av forsøk utført av uautoriserte personer, noe som også vil kunne gjøre garantien ugyldig. Les bruksanvisningen nøye før installasjon.
- Ikke bruk produktet hvis det er defekt eller har synlige skader.
- Kontroller at produktets funksjonsknotter er slått av etter hver gang produktet har vært i bruk.

Elektrisk sikkerhet

- Hvis produktet har en feil, bør det ikke brukes med mindre det er reparert av et autorisert verksted. Det er fare for elektrisk sjokk!
- Bare koble produktet til en jordet stikkontakt/linje med spenning og beskyttelse som spesifisert i "Tekniske spesifikasjoner". Få

jordingsinstallasjonen utført av en kvalifisert elektriker mens produktet brukes med eller uten en transformer. Vårt selskap vil ikke kunne holdes ansvarlig for eventuelle problemer som oppstår på grunn av at produktet ikke blir jordet i henhold til lokale forskrifter.

- Vask aldri produktet ved å spre eller helle vann på det! Det er fare for elektrisk sjokk!
- Du får aldri noen gang ta støpselet med våte hender! Koble aldri ut ved å trekke i kablen, men trekk bestandig ut ved å ta tak i støpselet.
- Produktet må være koblet fra under installasjon, vedlikehold, rengjøring og reparasjon.
- Hvis strømtilkoblingskablen for produktet er skadet, må den skiftes ut av produsenten, dens autoriserte serviceagent eller liknende kvalifiserte personer for å unngå fare.
- Bruk utelukkende kablen som er angitt i "Tekniske spesifikasjoner".
- Apparatet må installeres slik at det kan kobles helt fra nettverket. Frakoblingen må skje enten ved hjelp av et støpsel eller en bryter som er innebygd i den faste elektriske installasjonen, i tråd med byggeforskriftene.

- Alt arbeid på elektrisk utstyr og -systemer bør kun utføres av autoriserte og kvalifiserte personer.
- I tilfelle skade, slå av produktet og koble det fra strømforsyningen. For å gjøre dette, slå av sikringen hjemme.
- Sørg for at sikringsmerkingen er kompatibel med produktet.

Produktsikkerhet

- Produktets eksponerte deler blir varme når produktet er i bruk. Ikke rør produktet eller varmeelementene. Barn under 8 år skal ikke være i nærheten av produktet uten tilsyn av en voksen.
- Ikke oppbevar de brennbare materialene og plastbeholderne i varmeskuffen.
- Brudd, sprekker og slitasje på varmeplaten medfører fare for elektrisk støt. Trekk ut stikkkontakten eller slå av sikringen. Ring den autoriserte serviceagenten.
- Ikke plasser noen brennbare materialer i nærheten av produktet, etter som sidene blir varme under bruk.
- Produktet kan bli varmt under bruk. Berør aldri de varme delene, indre deler, varmeelementer osv.
- Ikke la varmeplaten komme i kontakt med varmeskuffen. Den kan bli skadet.

- Ikke varm opp hermetikkbokser, lukkede bokser eller glassbeholdere i ovnen. Trykk som kan oppstå i krukken kan gjøre at den sprekker.
- Produktet må ikke rengjøres med damprengjørere på grunn av faren for elektrisk støt.
- Bruk alltid en gryteklut når du setter platene inn i skuffen.

For produktets brannsikkerhet:

- Påse at enheten er forsvarlig koblet til stikkontakten for å hindre eventuelle lysbuer.
- Ikke bruk skadde eller ødelagte kabler. Bruk kun den medfølgende kabelen.
- Påse at det ikke finnes væske eller fukt i nærheten av stikkontakten produktet kobles til.

Beregnet bruk

- Dette produktet er designet for hjemmebruk. Kommersiell bruk er ikke tillatt.
- Produsenten skal ikke være ansvarlig for noen skader som forårsakes ved feil bruk eller håndtering.

Sikkerhet for barn

- Tilgjengelige deler kan bli varme under bruk. Små barn må holdes unna.
- Pakkematerialet kan være farlig for barn. Hold barn på avstand fra innpakningsmaterialene. Vennligst kast alle deler av

innpakningen etter miljøforskriftene.

- Elektriske apparater er farlige for barn. Hold barn på avstand fra produktet når det er i bruk, og ikke la dem leke med produktet.

Bortskaffing av det gamle produktet

Samsvar med WEEE-direktivet og Deponering av avfallsproduktet:



Dette produktet er i samsvar med EU-direktivet som omhandler elektronisk og elektrisk utstyr (2012/19/EU). Dette produktet har et klassifiseringsymbol for sortering av avfall elektrisk og elektronisk utstyr (WEEE).

Dette produktet er laget av høykvalitetsdeler og -materialer som kan gjenbrukes og resirkuleres. Produktet skal ikke kastes sammen med normalt husholdningsavfall og annet avfall på slutten av levetiden. Ta det med til et innsamlingspunkt for resirkulering av elektriske og elektroniske innretninger. Vennligst forhør deg med de lokale myndighetene for å få opplysninger om slike innsamlingssteder.

Samsvar med RoHS-direktivet:

Produktet du har kjøpt er i samsvar med EU-RoHS-direktivet (2011/65/EU). Det inneholder ingen farlige eller forbudte substanser som er angitt i direktivet.

Bortskaffing av emballasjen

- Innpakningsmaterialer er farlige for barn. Behold innpakningsmaterialene på et trygt sted utilgjengelig for barn. Pakkematerialer for produktet er produsert av resirkulerbare materialer. Kast dem på riktig måte og sorter i overensstemmelse med instruksjoner for resirkulering av avfall. Ikke kast dem sammen med normalt husholdningsavfall.

Framtidig transport

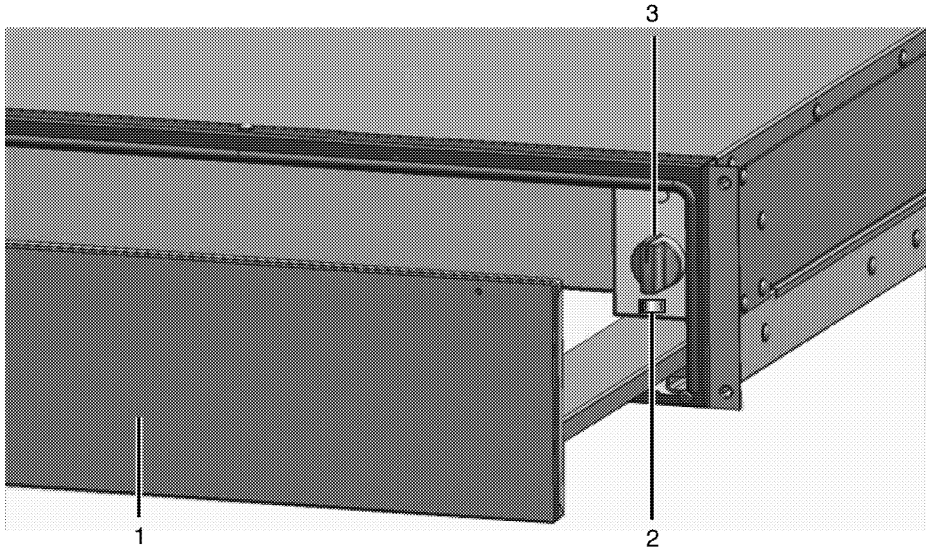
- Oppbevar apparatets opprinnelige eske og transporter apparatet i denne. Følg rettleiingen som er trykt på kartongen. Hvis du ikke har den originale esken, pakk produktet i bobleplast eller tykk papp og tape godt.



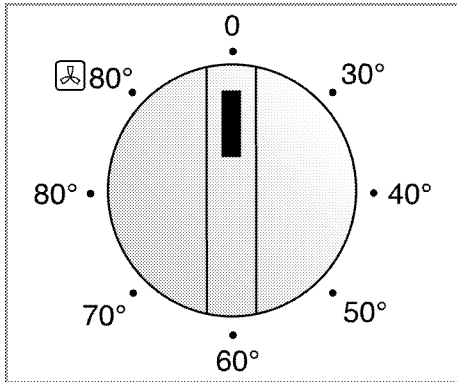
Kontroller det generelle utseendet til produktet for skader som kan ha oppstått under transport.

2 Generell informasjon


Oversikt

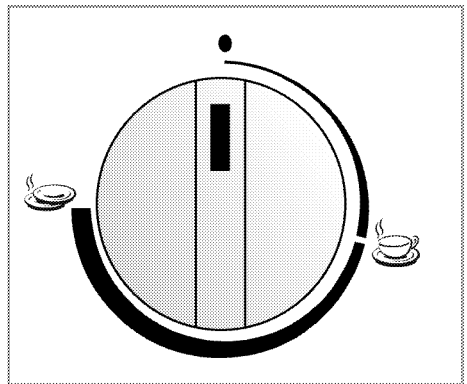


- 1 Varmeskuff
- 2 På/av-knapp (kun for mekaniske modeller)
- 3 Programvelgerknapp





Programvelgerknapp-Elektroniske modeller

- 0 Av
- 40-50 Heving, tining
- 60-70 Holde brød varmt, tining, forhåndsvarming av drikkekopper
- 80 Holde måltider varme
-  80 Forvarme tallerkener



Programvelgerknapp-Mekaniske modeller

- 0 Av
-  Koppvarming
-  Platevarme

Tekniske spesifikasjoner

	Elektroniske modeller	Mekaniske modeller
Spenning/frekvens	220-240 V ~ 50/60 Hz	220-240 V ~ 50/60 Hz
Total elektrisk effekt	800 W	400 W
Sikring	min. 16 A	min. 6 A
Ledningstype/tverrsnitt	H05VV-FG 3 x 1,5 mm ²	H05VV-FG 3 x 0,75 mm ²
Kabellengde	maks. 2 m	maks. 2 m
Eksterne mål (høyde/bredde/dybde): 29 cm modeller	290 mm/ 595 mm/ 545 mm	290 mm/ 595 mm/ 545 mm
Eksterne mål (høyde/bredde/dybde): 14 cm modeller	140 mm/ 595 mm/ 545 mm	140 mm/ 595 mm/ 545 mm
Monteringsmål (høyde/bredde/dybde): 29 cm modeller	292 Eller: 295 mm/ 560 mm/ min.550 mm	292 Eller: 295 mm/ 560 mm/ min.550 mm
Monteringsmål (høyde/bredde/dybde): 14 cm modeller	142 Eller: 145 mm/ 560 mm/ min.550 mm	142 Eller: 145 mm/ 560 mm/ min.550 mm

3 Installasjon

Produktet må installeres av en kvalifisert person i samsvar med gjeldende forskrifter. Hvis ikke kan garantien opphøre. Produsenten skal ikke holdes ansvarlig for skader som oppstår fra prosedyrer som utføres av uautoriserte personer, og garantien vil bli ugyldig.



Kunden er ansvarlig for klargjøring av det stedet ovnen skal monteres, og for den elektriske tilkoblingen.



FARE:

Produktet må installeres i overensstemmelse med lokale elektrisitetsforskrifter.



FARE:

Før installasjon, kontroller visuelt om produktet har noen defekter.

Hvis dette er tilfelle, må det ikke installeres. Skadede produkter vil utgjøre potensielle farer for din sikkerhet.

Riktig installasjonssted

Produktet er designet til å installeres i kommersielt tilgjengelig kjøkkeninventar. En sikkerhetsavstand må overholdes mellom apparatet og kjøkkenveggene og møblene. Se figur (verdier i mm).

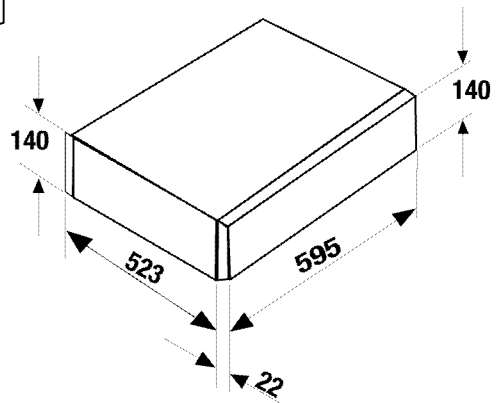
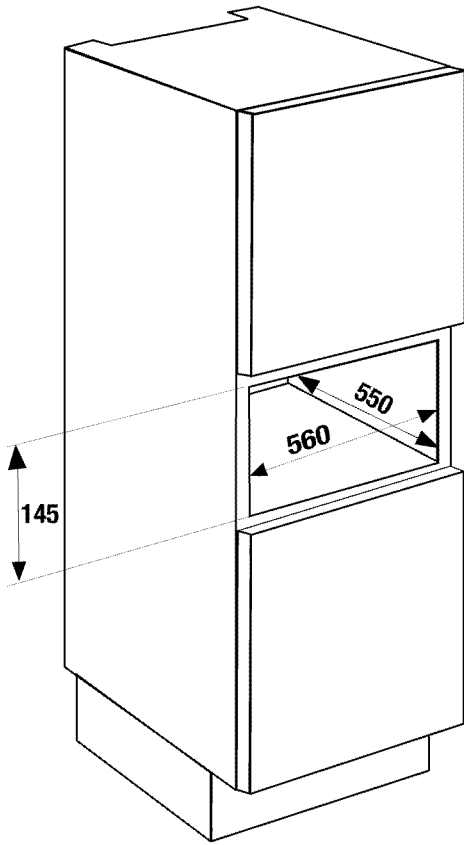
- Overflater, syntetiske laminater og klebemidler som brukes må være varmebestandige (minimum 100 °C).
- Fjern pakningsmaterialene og transportlåsene.



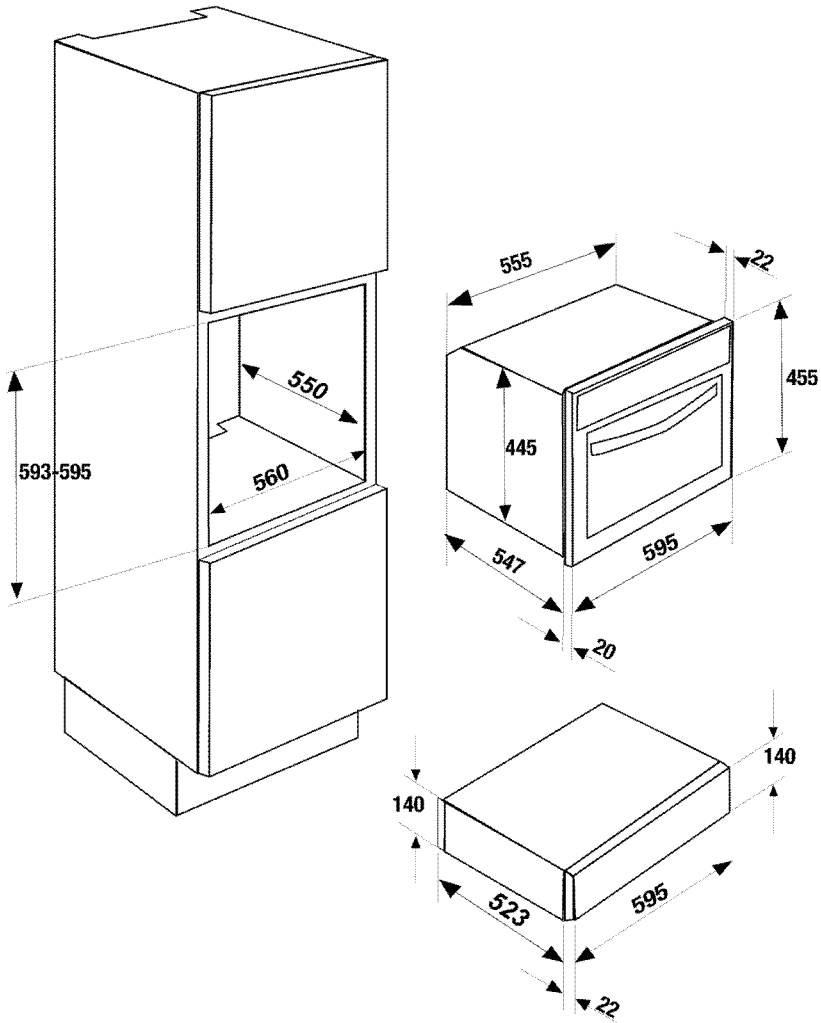
Ikke installer produktet ved siden av kjøleskap eller fryser. Varmen som utstråles fra enheten vil føre til økt energiforbruk for kjøleapparatene.



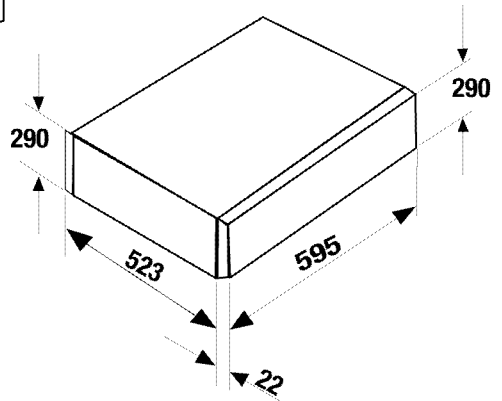
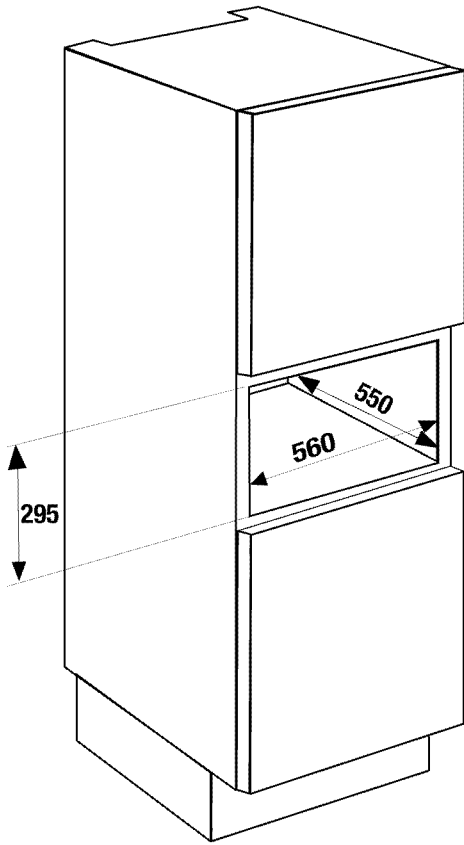
Ikke bruk døren og/eller håndtaket til å løfte eller flytte produktet.



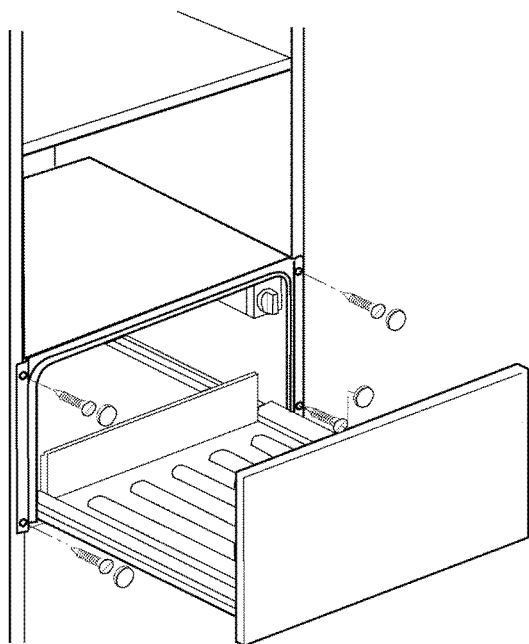
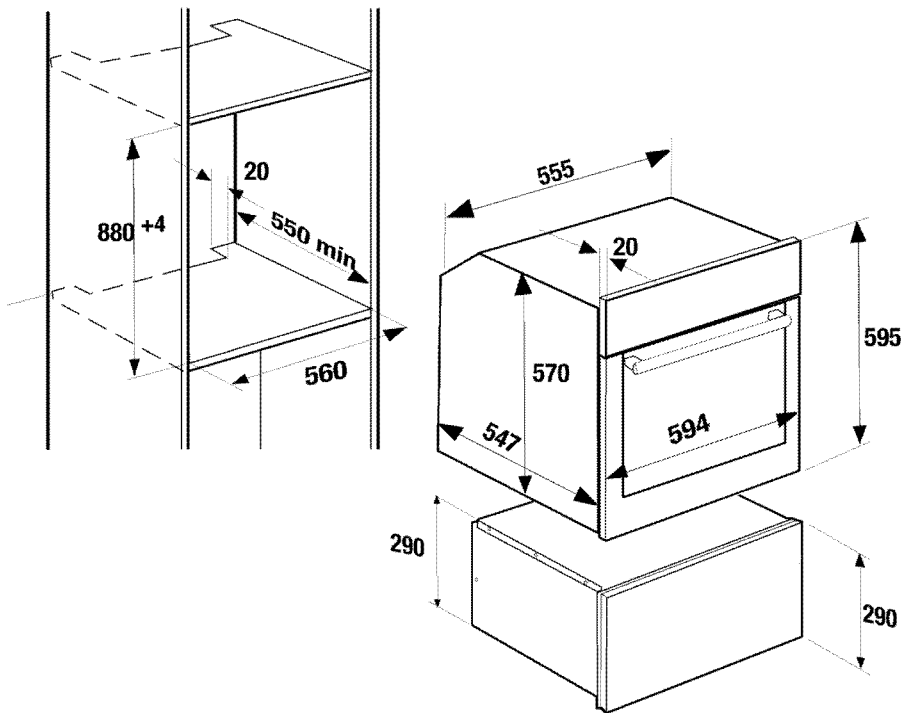
14 cm modeller



14 cm modeller – bruk med 45 cm ovner



29 cm modeller



29 cm modeller – bruk med 60 cm ovner

Elektrisk tilkøpling

Produktet må installeres i overensstemmelse med de lokale gass- og elektrisitetsforskriftene.

Tilkoble produktet til et jordet uttak, beskyttet av en sikring med riktig kapasitet, slik som oppgitt i tabellen "Tekniske spesifikasjoner". Det er viktig at jordingsinstallasjonen utføres av en kvalifisert elektriker, mens produktet brukes med eller uten en transformator. Selskapet vil ikke være ansvarlig for noen skader som oppstår hvis produktet brukes uten en jordingsinstallasjon i samsvar med lokale forskrifter.



Produktet må brukes med en jordet linje!

Produsenten vil ikke være ansvarlig for noen skader som oppstår hvis produktet brukes uten en jordingsinstallasjon.



FARE:

Produktet kan kun tilkobles strømforsyningen av autoriserte, kvalifiserte personer. Produktets garantiperiode starter kun etter riktig installasjon. Produsenten skal ikke holdes ansvarlig for skader som oppstår fra prosedyrer som utføres av uautoriserte personer.



FARE:

Strømledningen må ikke klemmes, bøyes eller fastklemmes eller komme i kontakt med varme deler av apparatet. En ødelagt strømledning skal skiftes ut av en kvalifisert elektriker. Ellers er det fare for elektrisk sjokk, kortslutning eller brann!

- Tilkøplingen skal være i overensstemmelse med nasjonale forskrifter.
- Strømforsyningsdata må tilsvare data som er spesifisert på typeskiltet på enheten. Typeskiltet befinner seg på baksiden av produktet.
- Strømledningen på produktet må stemme overens med verdiene i tabellen over de tekniske spesifikasjonene.



FARE:

Før arbeidet påbegynnes på den elektriske installasjonen, koble produktet fra strømmettet. Det er fare for elektrisk sjokk!

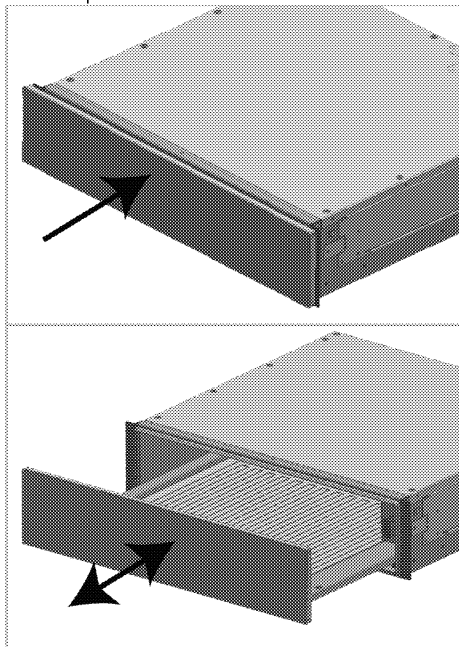
Siste kontroll

1. Sett i strømstøpselet og slå på sikringen i sikringsskapet.
2. Kontroller om produktet fungerer eller ikke.

4 Bruke varmeskuffen

Åpne skuffen

Drei i pilens retning, mot skuffen, for å åpne den. Skuffen åpnes.



Lukk skuffen ved å skyve den inn med dekselet.

Holde tallerkenene varme



Produktet vil bare varme når skuffen er helt lukket.

Du kan bruke skuffen til å varme tallerkener eller holde måltider varme.

Varme tallerkenene

Hvis tallerkenene er varme, vil det ta lenger tid før maten avkjøles.

Vanlige tallerkener

Du kan maks. legge 25 kg i varmeskuffen. Du kan for eksempel forvarme middagstallerkener til 6 eller 12 personer.

14 cm modeller	
6 middagstallerkener	Ø 24 cm
6 suppeskåler	Ø 10 cm
1 serveringsfat	Ø 19 cm
1 serveringsfat	Ø 17 cm
1 serveringsfat til kjøtt	32 cm.

29 cm modeller	
12 middagstallerkener	Ø 24 cm
12 suppeskåler	Ø 10 cm
1 serveringsfat	Ø 22 cm
1 serveringsfat	Ø 19 cm
1 serveringsfat	Ø 17 cm
2 serveringsfat til kjøtt	32 cm

Plassere tallerkenene



For del tallerkenene så mye som mulig. Det tar lenger tid å varme en stabel med tallerkener enn enkle tallerkener.


Drikkekopper

Varmekopper som f.eks. espressokopper varmes ved

 60–70 °C.  Eller:  Ved 80 °C vil koppene bli for varme. Fare for forbrenning.

Bruk

1. Sett tallerkenene i skuffen.
2. Trykk på på-/av-bryteren for mekaniske modeller.
3. Still funksjonsvelgeren til  Eller:  80 °C.

For drikkekopper må du alltid velge  60–70 °C.

4. Lukke varmeskuffen. Varselindikatoren lyser og produktet varmes.

Forvarmingstid

Forvarmingstiden varierer avhengig av tallerkenenes materiale, tykkelse, antall og høyde. For del tallerkenene så mye som mulig.

Et middagssett til 6 personer tar omtrent 15-20 minutter.

Slå av produktet

Åpne skuffen. Still funksjonsvelgeren til AV-posisjonen. På mekaniske modeller må du også trykke på på-/av-bryteren for å slå den av.

Ta ut tallerkenene

Bruk grytekluter eller en klut når du tar ut tallerkenene.



Overflaten på varmeplaten er varm. Bunnplatene vil være varmere enn de øvre platene.

Holde måltider varme

Plasser aldri varme kasseroller og gryter på glassbunnen i varmeskuffen. Glassbunnen kan bli skadet.

Ikke fyll i for mange tallerkener, for å hindre overfylling.

Dekk til maten med et varmebestandig lokk eller aluminiumsfolie.

Vi anbefaler at du holder måltider varme i maks. 1 time.

Egnede måltider

Egner seg for kjøtt, fjærkre, fiskesauser, grønnsaker, garnityr og supper.

Bruk

1. Sett tallerkenene i skuffen.

2. Still funksjonsvelgeren til 80 °C, og forhåndsvarme apparatet i 10 minutter.
3. Lukke varmeskuffen. Varselindikatoren lyser og produktet varmes.

Slå av produktet

Åpne skuffen. Still funksjonsvelgeren til AV-posisjonen. På mekaniske modeller må du også trykke på på-/av-trykkeren for å slå den av.

Ta ut tallerkenene

Bruk grytekluter eller en klut når du tar ut tallerkenene.

Brukstabell

Tabellen inneholder ulike bruksområder for varmeskuffen.

Forhåndsvarming skal utføres avhengig av situasjonene oppført i tabellen.

Trinn	Måltider/tallerken	Beskrivelse
40–50 °C	Ømtåling dypfrossen mat som kremkaker, smør, pølses, ost.	Tining
40–50 °C	Heve gjærdeig	Dekk den til
60–70 °C	Dypfrossen mat som kjøtt, kaker, brød	Tining
60–70 °C	Holde egg varme: kokte egg, eggerøre	Forhåndsvarm beholderen, dekk til maten
60–70 °C	Holde brød varmt, f.eks. toast, smørbrødskiver	Forhåndsvarm beholderen, dekk til maten
60–70 °C	Varme drikkekoppene	f.eks. espressokopper
60–70 °C	Ømtålig mat som biffkjøtt stekt blodig	Dekk til tallerkenen
80 °C	Holde måltider varme	Forhåndsvarm beholderen, dekk til maten
80 °C	Holde drikker varme	Forhåndsvarm beholderen, dekk til maten
80 °C	Varme pitabrød, f.eks. wraps, omelett, taco	Forhåndsvarm beholderen, dekk til maten
80 °C	Holde småkaker varme, f.eks. muffins, kjeks	Forhåndsvarm beholderen, dekk til maten
80 °C	Smelte kokesjokolade eller sjokoladetrekk	Forhåndsvarm beholderen, dekk til maten
80 °C	Forhåndsvarm beholderen, dekk til maten	Ikke tildekket, i omtrent 20 minutter.
 80 °C	Varme tallerkenene	Ikke egnet for drikkekopper

5 Vedlikehold og stell

Generell informasjon

Levetiden på produktet blir lengre og problemer som oppstår hyppig, reduseres hvis det rengjøres ved regelmessige intervaller.



Koble produktet fra strømforsyningen før start av vedlikehold og rengjøring. Det er fare for elektrisk støt!



La produktet kjøles ned før rengjøring. Varme overflater kan forårsake forbrenninger!

- Rengjør produktet grundig etter hver gangs bruk. På denne måten er det lettere å fjerne kokerester, og dermed unngås det at de brenner fast neste gang produktet brukes.
- Ingen spesielle rengjøringsmidler er nødvendige for å rengjøre produktet. Bruk varmt vann med flytende vaskemiddel, en myk klut eller svamp til å rengjøre produktet og tørke det med en tørr klut.
- Kontroller at all overskytende væske fjernes etter rengjøring, og at matrester etter matlaging fjernes umiddelbart.
- Ikke bruk rengjøringsmidler som inneholder syre eller klorid til å rengjøre overflatene i rustfritt stål eller inox, samt håndtaket. Bruk en myk klut med et flytende rengjøringsmiddel (ikke skurende) til å tørke rent på disse delene, pass på å tørke i én retning.



Overflaten kan skades av rengjøringsmidler eller rengjøringsmaterialer. Ikke bruk aggressive rengjøringsmidler, rengjøringspulver/kremer eller skarpe gjenstander under rengjøring.



Ikke bruk damprengjørere til rengjøringen.

Overflater av stål

Kalk, fett, stivelse og proteinflekker må fjernes straks. Slike flekker kan gi korrosjon på undersiden.

Poridukter med inox-overflate

Bruk et mildt vindusvaskemiddel og en myk vindusvaskeklut eller en lofri mikrofiberklut. Rengjør overflaten uten å anvende for mye trykk, og med vertikale bevegelser.

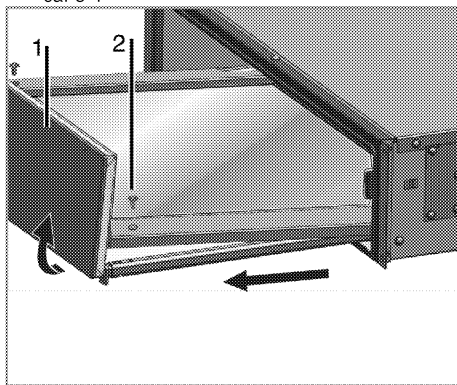
Varmeplate

Rengjør varmeplaten med vann og litt vaskemiddel.

Ta ut skuffen

Du kan ta skuffen ut for å rengjøre den innvendig.

1. Ta skuffen helt ut.
2. Fjern de to skruene foran.
3. Hold skuffen på hver side foran, og løft den opp ca. 5°.



1. Skuff
2. Skruer
4. Trekk forsiktig skuffen til deg og sett den til side. Rengjør innsiden av produktet med en våt klut, og tørk det.



Ikke senk skuffen ned i vann.

Montering av skuffen

Følg trinnene over i motsatt rekkefølge for å sette skuffen på plass igjen.

Sett skuffen inn i skinnene. Trekk høyre og venstre skinne ut til skruene er på plass i fordypningen. Stram til skruene.

6 Feilsøking

Før du ringer teknisk service, vennligst kontroller følgende punkter.

Tallerkener og/eller måltider er kalde

- Produktet er ikke påslått >>> *Kontroller om produktet er slått på.*
- Skuffen er ikke helt lukket >>> *Kontroller om skuffen er helt lukket.*
- Strømmen er frakoblet. >>> *Kontroller om det finnes strøm. Kontroller sikringene i sikringsboksen. Skift ut eller tilbakestill sikringene etter behov.*

Tallerkener og/eller måltider er ikke varme nok.

- Tallerkener og/eller måltider har ikke fått nok tid til å varmes opp.
- Skuffen har blitt holdt åpen i for lang tid.

Varsellampen blinker.

- Kontroller at skuffen er lukket helt. Hvis den ikke kan lukkes, må du kontrollere plasseringen til strammekrokene, som forklart i delen "Vedlikehold og rengjøring".

Varsellampen blinker raskt når varmeskuffen er lukket.

- Ring den autoriserte serviceagenten.

Varsellampen lyser ikke.

- Varsellampen er defekt. >>> *Ring den autoriserte serviceagenten.*

Sikringen er gått.

- Koble fra nettstrømledningen og ring den autoriserte serviceagenten.



Forhør deg med den autoriserte serviceagenten eller forhandleren der du har kjøpt produktet hvis du ikke kan ordne problemet selv om du har gjennomført instruksjonene i dette avsnittet. Aldri forsøk på å reparere et defekt produkt selv.

Lue ensin tämä käyttöopas!

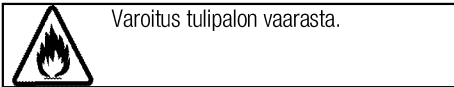
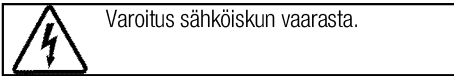
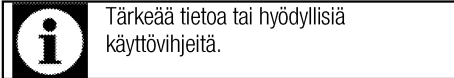
Hyvä asiakkaamme

Kiitos, kun tilasit Blomberg tuotteen. Toivomme, että saat parhaan tuloksen, joka on valmistettu korkealaatuisella ja nykyaikaisella teknologialla. Lue siis joko käyttöopas ja kaikki liittyvät dokumentit tarkasti ennen tuotteen käyttöä ja säilytä se myöhempää käyttöä varten. Jos luovutat laitteen eteenpäin toiselle, anna mukaan käyttöopas. Noudata kaikkia varoituksia ja tietoja käyttöoppaassa.

Muista, että tämä käyttöopas koskee myös useita muita malleja. Mallien väliset erot on kuvattu tarkkaan oppaassa.

Merkkien selitykset

Tässä käyttöoppaassa käytetään seuraavia symboleja:



Arçelik A.Ş.
Karaağaç caddesi No:2-6
34445 Sütlüce/Istanbul/TURKEY
Made in TURKEY

1 Tärkeitä turvallisuutta ja ympäristöä koskevia ohjeita ja varoituksia 4

Yleinen turvallisuus	4
Sähköturvallisuus	4
Tuoteturvallisuus	5
Käyttötarkoitus	6
Lasten turvallisuus	6
Vanhan laitteen hävittäminen	6
Pakkausmateriaalin hävittäminen	6
Vanhan laitteen hävittäminen	6

2 Yleiset tiedot 7

Yleiskatsaus	7
Tekniset tiedot	8

3 Asennus 9

Sopiva asennuspaikka	9
Sähköliitäntä	14

4 Lämpimänä pito -lokeron käyttäminen 15

Lautasten lämpimänä pito	15
Aterioiden lämpimänä pitäminen	16
Käyttötaulukko	16

5 Kunnossapito ja huolto 17

Yleisiä tietoja	17
Lokeron irrottaminen	17

6 Vianetsintä 18

1 Tärkeitä turvallisuutta ja ympäristöä koskevia ohjeita ja varoituksia

Tämä osa sisältää turvaohjeita, joiden avulla suojelet henkilövammojen ja vahinkojen vaaralta. Näiden ohjeiden noudattamisen laiminlyönti mitätöi takuun.

Yleinen turvallisuus

- Yli 8-vuotiaat lapset ja fyysikaltaan, tuntoaisteiltaan tai henkisesti kunnoltaan heikentyneet henkilöt saavat käyttää tätä laitetta, kun he ovat saaneet ohjauksen tai opastuksen laitteen käytöstä käyttäjän turvallisuudesta vastaavalta henkilöltä. Lapset eivät saa leikkiä laitteella. Lapset eivät saa puhdistaa tai huoltaa laitetta ilman valvontaa.
- Tätä laitetta ei ole tarkoitettu sellaisten henkilöiden käytettäväksi (mukaan lukien lapset), joiden fyysiset, aistinvaraiset tai henkiset kyvyt ovat alentuneet, tai joilla ei ole aikaisempaa kokemusta tai tietoa laitteen käytöstä, jos heitä ei valvota tai jos he eivät ole saaneet opastusta koskien laitteen turvallista käyttötapaa. Lapsia tulee valvoa jotta he eivät leikkisi laitteen kanssa.
- Jos tuote luovutetaan jonkun toisen henkilökohtaiseen käyttöön tai kierrätystarkoitukseen, tulee

mukana tulleet käyttöohje, tuotekyltit ja muut oleelliset dokumentit luovuttaa mukana.

- älä koskaan sijoita tuotetta matolla peitetylle lattialle. Muuta ilmvirtauksen puute tuotteen alla aiheuttaa sähköisten osien ylikuumentumisen. Tämä aiheuttaa ongelmia tuotteellasi.
- Asennuksen ja korjauksen saa suorittaa ainoastaan valtuutettu huoltoedustaja. Valmistaja ei ota vastuuta mistään vahingoista, jotka johtuvat valtuuttamattoman henkilön suorittamista toimenpiteistä. Ne aiheuttavat myös takuun raukeamisen. Lue ennen asennusta ohjeet tarkkaan.
- älä käytä laitetta, jos siinä on vika tai näkyviä vaurioita.
- Ohjaa, että tuotteen toimintonapit on kytketty pois jokaisen käytön jälkeen.

Sähköturvallisuus

- Jos tuote vioittuu, sitä ei saisi käyttää ilman Valtuutetun huoltoinsinöörin korjausta. Sähköiskun vaara!
- Liitä tuote vain maadoitettuun lähtöön/linjaan, jossa on "Tekniset tiedot" jaksossa määritelty jännite ja suoja. Jätä maadoitusasennus pätevä

sähkötekniikon tehtäväksi käyttäessäsi tätä laitetta muuntajan kanssa tai ilman. Yrityksemme ei ole vastuussa mistään ongelmista, jotka johtuvat siitä, ettei tuotetta maadoiteta paikallisten säädösten mukaisesti.

- Älä koskaan pese tuotetta valuttamalla vettä sen päälle! Sähköiskun vaara!
- Älä koskaan koske pistokkeeseen märillä käsillä! Älä koskaan poista pistoketta vetämällä kaapelista, vedä aina pistokkeesta pitämällä.
- Tuote on poistettava virtalähteestä asennuksen, huollon, puhdistus- ja korjaustoimenpiteiden aikana.
- Jos tuotteen sähköjohto on vahingoittunut, valmistajan, huoltoedustajan tai vastaavan valtuutetun henkilön on vaihdettava se, jotta vältetään vaaratekijät.
- Käytä vain "Tekniset tiedot" jaksossa määriteltyä liitoskaapelia.
- Laite on asennettava siten, että se voidaan kytkeä täysin pois verkostosta. Erotuksen on tapahduttava joko päävirtajohdon poistamisella, tai kytkimellä, joka rakennetaan kiinnitettyyn sähköasennukseen, rakennussäädösten mukaisesti.

- Kaikki työt sähkölaitteilla ja järjestelmillä on jätettävä valtuutettujen, ammattitaitoisten henkilöiden tehtäväksi.
- Minkä tahansa vahingon sattuessa sammuta laite ja irrota se verkkovirrasta. Voit tehdä tämän kytkemällä kotona sulakkeen pois päältä.
- Varmista, että sulakkeen virta on yhteensopiva tuotteen kanssa.

Tuoteturvallisuus

- Kun tuote on käytössä sen osat ovat kuumia. Älä kosketa laitetta tai sen lämmitysvastuksia. Alle 8-vuotiaat lapset eivät saa olla laitteen lähellä ilman aikuisen valvontaa.
- Älä säilytä lämpimänä pito - lokerossa syttyviä materiaaleja ja muoviasiioita.
- Lämmityslevyn murtumat, halkeamat ja repeämät muodostavat vakavan sähköiskun vaaran. Irrota aina verkkokaapeli tai kytke sulake pois käytöstä. Ota yhteys valtuutettuun huoltoedustajaan.
- Älä aseta tuotteen viereen tulenarkoja materiaaleja, sillä sen kyljet kuumenevat käytössä.
- Laite voi olla kuuma ollessaan käytössä. Älä koskaan kosketa kuumia osia, sisäosia, lämmityselementtejä jne.
- Älä anna kuumennuslevyn joutua kosketuksiin lämpimänä pito -

lokeron kanssa, sillä se voi vahingoittaa.

- Älä kuumenna avaamattomia säilyketölkkejä tai lasipurkkeja uunissa. Purkissa kertyvä paine voi saada sen räjähtämään.
- Sähköiskun vaaran vuoksi älä puhdista laitetta höyrypuhdistimella.
- Kun laita lautasia lokeroon, käytä aina uunikinnasta.

Tuotteen paloturvallisuus:

- Varmista, että laite on kytketty kunnolla pistorasiaan, jotta vältetään valokaaret.
- Älä käytä muita kuin alkuperäistä johtoa äläkä käytä rikkoutunutta tai vahingoittunutta johtoa.
- Varmista, ettei pistorasiassa, johon tuote kytketään, ole nestettä tai kosteutta.

Käyttötarkoitus

- Tämä laite on suunniteltu ainoastaan kotitalouskäyttöön. Kaupallinen käyttö ei ole sallittu.
- Valmistaja ei ole vastuussa mistään vahingoista, jotka aiheutuvat väärästä käytöstä tai käsittelystä.

Lasten turvallisuus

- Käytettävissä olevat osat voivat kuumeta käytön aikana. Lapset on pidettävä loitolla laitteesta.
- Pakkausmateriaalit voivat olla lapsille vaarallisia. Pidä pakkausmateriaalit lasten ulottumattomissa. Hävitä kaikki pakkauksen osat ympäristöstandardien mukaisesti.

- Sähkölaitteet ovat vaarallisia lapsille. Pidä lapset erossa laitteesta sen ollessa käytössä, äläkä anna heidän leikkiä laitteella.

Vanhan laitteen hävittäminen

Sähkö- ja elektroniikkaromua koskevan direktiivin (WEEE) vaatimustenmukaisuus ja tuotteen hävittäminen:



Tämä tuote noudattaa Euroopan unionin sähkö- ja elektroniikkaromua koskevaa direktiiviä 2012/19/EY (WEEE-direktiivi). Tässä tuotteessa on sähkö- ja elektroniikkalaitteiden (WEEE) kierrätysymboli. Tämä laite on valmistettu korkealuokkaisista osista ja materiaaleista, jotka voidaan käyttää uudelleen ja jotka soveltuvat kierrätettäviksi. Älä hävitä tätä tuotetta normaalin kotitalousjätteen mukana sen käyttöäin päätyttyä. Vie se sähkö- ja elektroniikkaromun kierrätyspisteeseen. Kysy paikallisilta viranomaisilta lähimmän kierrätyspisteen sijaintipaikka.

RoHS-direktiivin vaatimustenmukaisuus:

Valitsemasi tuote noudattaa Euroopan unionin tiettyjen vaarallisten aineiden käytön rajoittamisesta sähkö- ja elektroniikkalaitteissa koskevaa direktiiviä 2011/65/EY (RoHS-direktiivi). Laite ei sisällä direktiivissä määritettyjä haitallisia ja kiellettyjä materiaaleja.

Pakkausmateriaalin hävittäminen

- Pakkausmateriaalit ovat vaarallisia lapsille. Säilytä pakkausmateriaalit turvallisessa paikassa lasten ulottumattomissa. Laitteen pakkausmateriaalit on valmistettu kierrätettävistä materiaaleista. Hävitä ne oikealla tavalla, ja lajittele ne kierrätysjäteohjeiden mukaisesti. Älä hävitä niitä tavallisen kotitalousjätteen mukana.

Vanhan laitteen hävittäminen

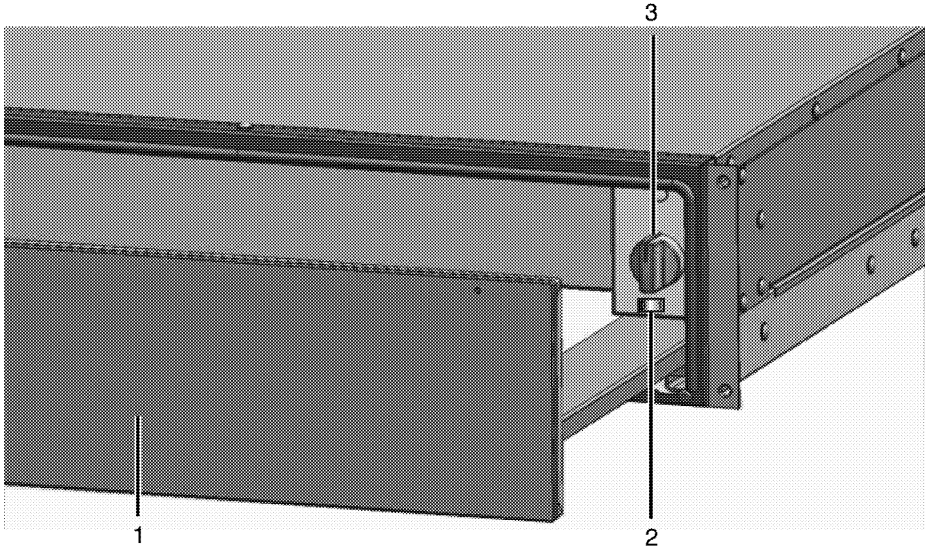
- Säilytä tuotteen alkuperäinen pakkauslaatikko ja kuljeta se siinä. Noudata laatikossa olevia ohjeita. Jos alkuperäistä pakkauslaatikkoa ei ole, pakkaa tuote kuplamuoviin tai paksuun pahviin ja teippaa hyvin.



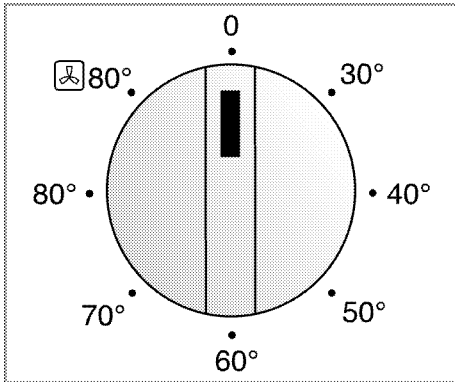
Tarkista laitteen ulkoasu mahdollisten kuljetuksen aikana tapahtuneiden vaurioiden varalta.

2 Yleiset tiedot


Yleiskatsaus

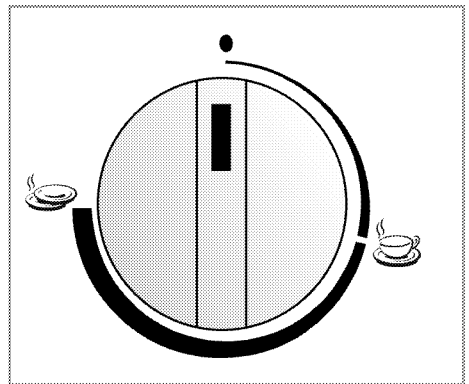


- 1 Lämpimänä pito -lokero
- 2 On/Off-painike (vain mekaanisille malleille)
- 3 Ohjelmanvalintapainike



Ohjelmanvalintapainike- Elektroniset mallit

- 0 Pois
40-50 Käyminen, sulattaminen
60-70 Leivän pitäminen lämpimänä, juoma-astoiden esilämmitys
80 Ruokien lämpimänä pito
 80 Ruokien esilämmitys



Ohjelmanvalintapainike-Mekaaniset mallit

- 0 Pois
 Kuppien lämmitys
 Lautasten lämmitys

Tekniset tiedot

	Elektroniset mallit	Mekaaniset mallit
Jännite/taajuus	220-240 V ~ 50/60 Hz	220-240 V ~ 50/60 Hz
Kokonaisvirrankulutus	800 W	400 W
Sulake	min 16 A	min 6 A
Kaapelityyppi/poikkileikkaus	H05VV-FG 3 x 1,5 mm ²	H05VV-FG 3 x 0,75 mm ²
Kaapelin pituus	maks. 2 m	maks. 2 m
Ulkomitat (korkeus/leveys/syvyys): 29 cm mallit	290 mm/ 595 mm/ 545 mm	290 mm/ 595 mm/ 545 mm
Ulkomitat (korkeus/leveys/syvyys): 14 cm mallit	140 mm/ 595 mm/ 545 mm	140 mm/ 595 mm/ 545 mm
Asennusmitat (korkeus/leveys/syvyys): 29 cm mallit	292 tai 295 mm/ 560 mm/ min550 mm	292 tai 295 mm/ 560 mm/ min550 mm
Asennusmitat (korkeus/leveys/syvyys): 14 cm mallit	142 tai 145 mm/ 560 mm/ min550 mm	142 tai 145 mm/ 560 mm/ min550 mm

3 Asennus

Pätevän henkilön on asennettava tuote voimassa olevien säädösten mukaisesti. Muuten takuu mitätöityy. Valmistaja ei ota vastuuta mistään vahingoista, jotka johtuvat valtuuttamattomien henkilöiden suorittamista toimenpiteistä ja tuotteen takuu raukeaa silloin.



Asiakas on vastuussa uunin asennuspaikan etukäteisvalmisteluista ja tarvittavista sähkökytkennöistä ja johdotuksista.



VAARA:

Laite on asennettava kaikkien paikallisten sähkömääräysten mukaisesti.



VAARA:

Tarkista silmämääräisesti ennen asennusta onko laitteessa vikoja.
Jos vikoja ilmenee, älä anna asentaa laitetta.
Vaurioituneet laitteet aiheuttavat vaaran turvallisuudelle.

Sopiva asennuspaikka

Tämä laite on suunniteltu asennettavaksi myynnissä oleviin keittiökaluksiin. Laitteen ja keittiön seinien ja kalusteiden väliin on jätettävä turvaväli. Katso kuva (arvot millimetreinä).

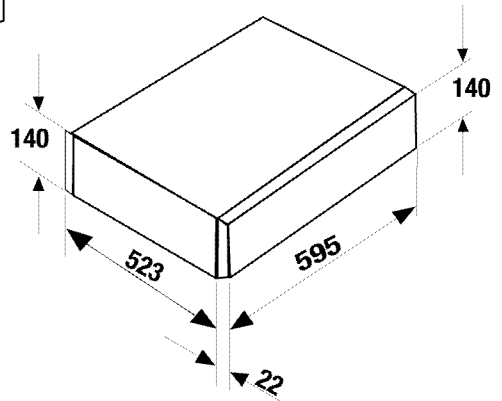
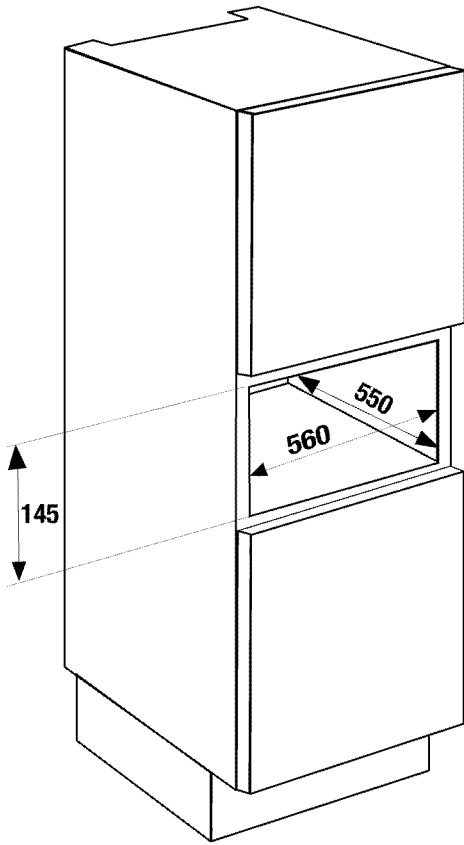
- Käytettävien pintojen, synteettisten laminaattien ja sideaineiden on oltava kuumuudenkestäviä (vähintään 100 °C).
- Poista pakkausmateriaalit ja kuljetuslukitukset.



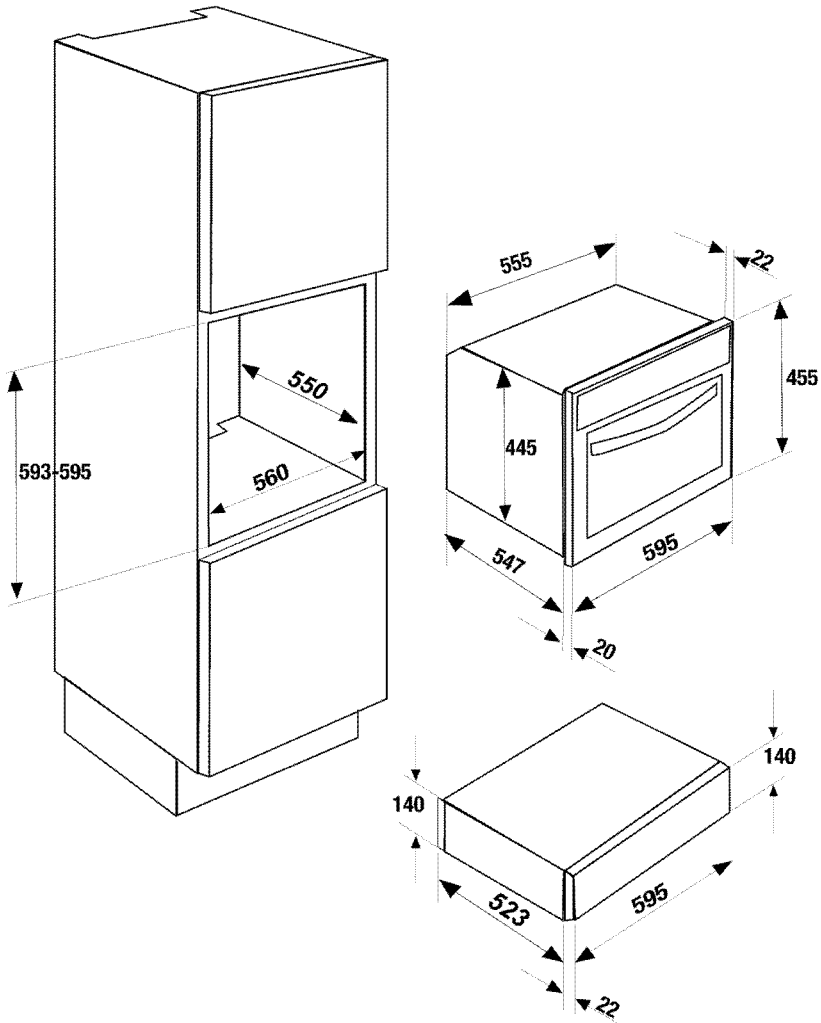
Älä asenna liettä jääkaapin tai pakastimen viereen. Laitteen lämpösäteily johtaa jäähdytyslaitteiden lisääntyneeseen energiankulutukseen.



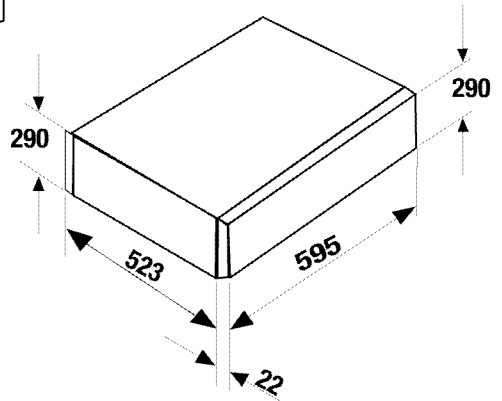
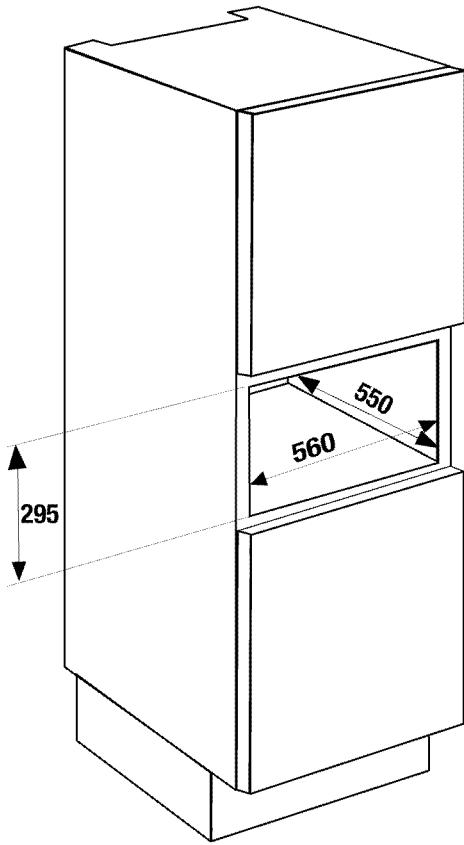
Älä käytä luukkua ja/tai kahvaa laitteen nostamiseen tai siirtämiseen.



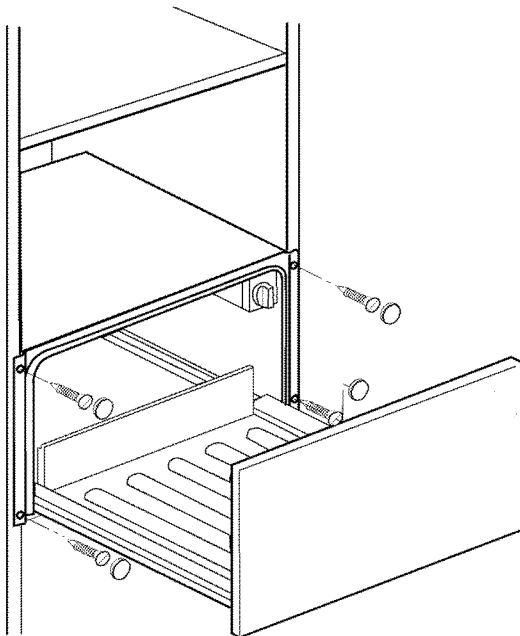
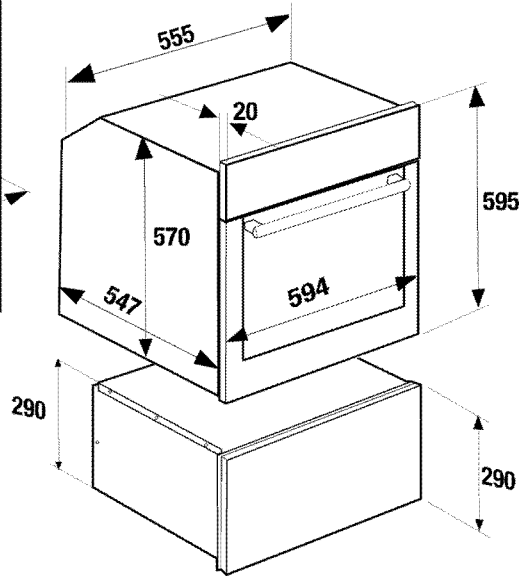
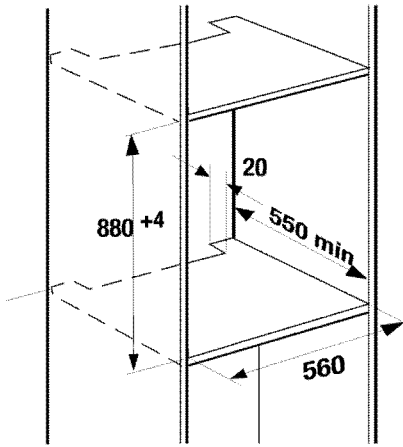
14 cm mallit



14 cm mallit - käyttö 45 cm uuneissa



29 cm mallit



29 cm mallit - käyttö 60 cm uuneissa

Sähköliitäntä

Laitte on asennettava kaikkien paikallisten kaasu- ja/tai sähkömääräysten mukaisesti.

Liitä tuote maadoitettuun pistorasiaan, jota suojaa "Tekniset tiedot" -taulukon arvojen mukainen sulake. Maadoitusasennus tulee antaa pätevän sähkötekniikon tehtäväksi käyttäessäsi tätä laitetta muuntajan kanssa tai ilman. Yrityksemme ei ole vastuussa mistään vahingoista, joita syntyy, kun tuotetta käytetään ilman paikallisten säädösten mukaista maadoitusta.



Laitetta on käytettävä maadoitetulla sähköjohdolla!

Valmistaja ei ole vastuussa vahingoista, jotka johtuvat tuotteen käyttämisestä ilman maadoitusta.



VAARA:

Laitteen saa liittää verkkovirtaan vain valtuutettu ja pätevä henkilö. Tuotteen takuu-aika alkaa vasta asianmukaisen asennuksen jälkeen. Valmistaja ei ota vastuuta mistään vahingoista, jotka johtuvat valtuuttamattoman henkilön suorittamista toimenpiteistä.



VAARA:

Sähköjohto ei saa olla kiristyneenä, taitoksilla tai puristuksissa tai joutua kosketuksiin laitteen kuumien pintojen kanssa. Vaurioituneen sähköjohdon saa vaihtaa vain pätevä sähköasentaja. Sähköiskuvaara, oikosulku tai tulipalo.

- Sähköliitäntöjen on noudatettava paikallisia säädöksiä.
- Verkkovirran on vastattava laitteen tyyppikilvessä määritettyjä tietoja. Tyyppikilpi sijaitsee laitteen takaseinässä.
- Laitteen virtakaapelin on oltava "Technical specifications" [Tekniset tiedot] -taulukon arvojen mukainen.



VAARA:

Ennen kuin aloita mitään sähköasennustyötä, irrota laite verkkovirrasta. Sähköiskun vaara!

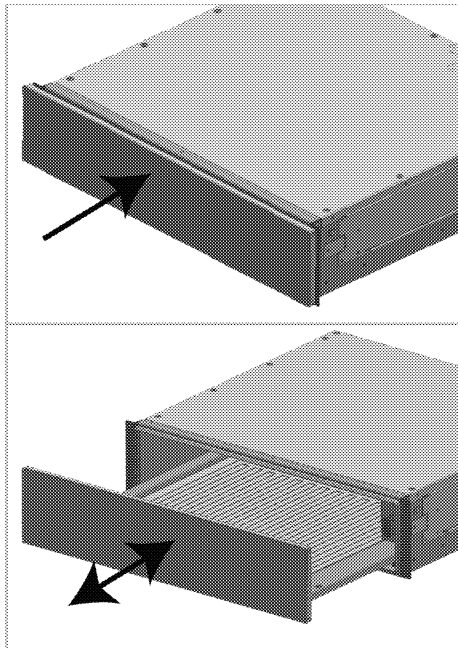
Lopullinen tarkistus

1. Liitä virtajohto ja kytke kotitalouden sulake päälle.
2. Tarkista toimiiko laite.

4 Lämpimänä pito -lokeroon käyttäminen

Lokeron avaaminen

Käännä nuolta lokeroa kohti avataksesi lokero. Lokero avautuu.



Sulje lokero työntämällä sen kannesta.

Lautasten lämpimänä pito



Tuote lämpenee vain, kun lokero on kokonaan suljettu.

Lokerossa voi lämmittää lautasia tai pitää ruokia lämpimänä.

Lautasten lämmitys

Jos lautaset lämmitetään, ruoka jäähtyy hitaammin.

Normaali lautaset

Voit laittaa Lämpimänä pito -lokeroon enintään 25 kg edestä esineitä. Voit esimerkiksi esilämmittää astiaston 6 tai 12 henkilölle.

14 cm mallit	
6 x ruokalautanen	Ø 24 cm
6 x keittolautanen	Ø 10 cm
1 x tarjoilulautanen	Ø 19 cm
1 x tarjoilulautanen	Ø 17 cm
1 x lihan tarjoilulautanen	32 cm.

29 cm mallit	
12 x ruokalautanen	Ø 24 cm
12 x keittolautanen	Ø 10 cm
1 x tarjoilulautanen	Ø 22 cm
1 x tarjoilulautanen	Ø 19 cm
1 x tarjoilulautanen	Ø 17 cm
2 x lihan tarjoilulautanen	32 cm

Lautasten asettaminen

Levitä lautaset mahdollisimman suurelle alueelle. Korkean lautaspinon lämpeneminen kestää kauemmin kuin saman lautas määrän lämpeneminen yksittäisinä lautasina.

Juoma-astiat




Lämpimien elintarvikkeiden tarjoiluastiat, kuten

espressokupit, lämmitä aina  tai 60-70°C taso.

 tai  80 °C lämmittää laseja liikaa.

Palovammojen vaara.

Käyttö

1. Aseta lautaset lokeroon.
2. Paina mekaanisissa malleissa päälle/pois-painiketta.
3. Aseta toiminnon valintakytkin  tai  80 °C tasolle. Valitse juoma-astioille aina  tai 60-70°C taso.
4. Sulje lämmityslokero. Varoitusmerkkivalo syttyy, tuote lämmittää.

Esilämmitysaika

Esilämmitysaika riippuu lämmitettävästä materiaalista, paksuudesta, ja lautasten määrästä ja korkeudesta. Levitä lautaset mahdollisimman suurelle alueelle. 6 henkilön päivällisastioiden lämmitys kestää noin 15-20 minuuttia.

Tuotteen sammuttaminen

Avaa lokero. Aseta toiminnon valintakytkin off-asentoon. Paina mekaanisissa malleissa myös päälle/pois-painiketta laitteen sammuttamiseksi.

Lautasten ottaminen pois

Ota lautaset pois lämmityksestä uunikintaiden tai liinan avulla.



Lämmitetyn lautasen pinta on kuuma. Alla olevat lautaset ovat kuumempia kuin päällä olevat lautaset.

Aterioiden lämpimänä pitäminen

Älä aseta kuumia kulhoja ja kasareita lämmityslokeron lasipohjalle. Lasipohja voi vahingoittua.

Jotta ainesten ylivuotaminen estetään, älä ylitäytä lautasia.

Peitä ruoat lämpöä kestäväällä kannella tai alumiinifoliolla.

Suosittellemme pitämään ruokia lämpimänä enintään 1 tuntiin.

Soveltuvia ruokia

Soveltuuhalle, siipikarjalle, kalakastikkeille, kasviksille, lisukkeille ja keitoille.

Käyttö

1. Aseta lautaset lokeroon.

2. Aseta toiminnon valintakytkin asetukselle 80 °C ja esilämmitä laitetta 10 minuuttia.
3. Sulje lämmityslokero. Varoitusmerkkivalo syttyy, tuote lämmitetään.

Tuotteen sammuttaminen

Avaa lokero. Aseta toiminnon valintakytkin off-asentoon. Paina mekaanisissa malleissa myös päälle/pois-painiketta laitteen sammuttamiseksi.


Lautasten ottaminen pois

Ota lautaset pois lämmityksestä uunikintaiden tai liinan avulla.

Käyttötaulukko

Taulukossa on esitetty erilaisia käyttötapoja lämpimänä pito -lokerolle.

Taulukoissa annettujen tietojen mukaan käytä tarvittaessa esilämmitystä.

Vaihe	Ateriat/levy	Kuvaus
40 - 50 °C	Pakastetut herkkutuotteet, kuten kermakakut, voi, makkarat, juustot.	Sulatus
40 - 50 °C	Hiiwataikinan nostatus	Peitä se
60 - 70 °C	Pakasteruoat, esimerkiksi liha, kakut, leivät	Sulatus
60 - 70 °C	Munien pitäminen lämpimänä, esimerkiksi keitetyt munat, munakokkeli	Esilämmitä astia, peitä ruoka
60 - 70 °C	Leivän lämpimänä pitämiseen, esim. paahtoleipä, voileipä jne.	Esilämmitä astia, peitä ruoka
60 - 70 °C	Juoma-astioiden lämmittäminen	esim. espressokupit
60 - 70 °C	Helposti pilautuvat ruoat, esim. paistettu sisältä raaka piivi	Peitä lautanen
80 °C	Aterioiden lämpimänä pitäminen	Esilämmitä astia, peitä ruoka
80 °C	Juomien lämpimänä pitäminen	Esilämmitä astia, peitä ruoka
80 °C	Pitälävän, wrappien, munakkaan, tacojen jne. lämmittäminen	Esilämmitä astia, peitä ruoka
80 °C	Leivonnaisten, esim. muffinien, pikkuleipien, lämpimänä pitäminen	Esilämmitä astia, peitä ruoka
80 °C	Suklaaleivyn ja suklaakuorrutteen sulattaminen	Esilämmitä astia, peitä ruoka
80 °C	Esilämmitä astia, peitä ruoka	Peittämättömänä noin 20 minuuttia
 80 °C	Lautasten lämmitys	Ei sovelly juoma-astioille

5 Kunnossapito ja huolto

Yleisiä tietoja

Laitteen käyttöikä pitenee ja yleiset ongelmat vähenevät, jos tuote puhdistetaan säännöllisesti.



Kytke laitteesta sähkö pois ennen puhdistamista ja huoltoa. Sähköiskun vaara!



Anna laitteen jäähtyä, ennen kuin puhdistat sen. Kuumat pinnat voivat aiheuttaa palovammoja!

- Puhdista laite säännöllisesti jokaisen käyttökerran jälkeen. Näin ruokajäämät on mahdollista poistaa helpommin ja välttää niiden palaminen kiinni, kun laitetta käytetään seuraavan kerran.
- Laitteen puhdistamiseen ei tarvita erityisiä puhdistusaineita. On suositeltavaa käyttää lämmintä vettä ja pesuaineliuosta, pehmeää liinaa tai sientä ja käyttää kuivaukseen kuivaa liinaa.
- Varmista, että kaikki nestejäämät on poistettu puhdistuksen jälkeen ja varmista myös, että ruoanlaiton aikana roiskuneet ruokajäämät on heti puhdistettu.
- Älä käytä happoja tai kloridia ruostumattoman teräksen tai lasipintojen ja kahvan puhdistukseen. Käytä pehmeää liinaa ja nestepesuvainetta (ei hankaavaa) noiden osien puhtaaksi pyyhkimiseen. Muista pyyhkiä vain yhteen suuntaan.



Jotkin pesuaineet tai puhdistusmateriaalit voivat vahingoittaa pintoja. Älä käytä puhdistukseen syövyttäviä pesuaineita, puhdistusjauheita/-voiteita tai mitään teräviä esineitä.



Älä käytä puhdistamiseen höyrypuhdistimia.

Teräspinnat

Kalkki-, rasva-, tärkki- ja proteiinitahrat tulee poistaa välittömästi. Sellaiset tahrat voivat aiheuttaa alapuolen syöpymistä.

Lasipintaiset tuotteet

Käytä mietoa lasinpuhdistusainetta ja pehmeää lasinpuhdistusliinaa tai nukatonta mikrokuituliinaa. Puhdista pinta käyttämättä liikaa painoa ja pystysuunnassa.

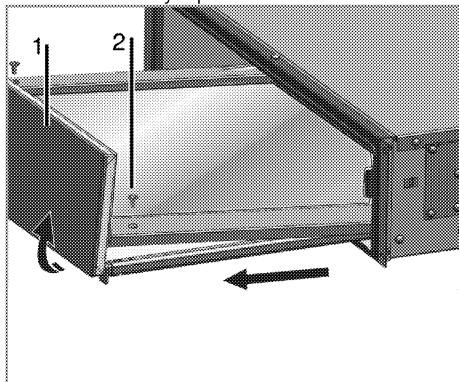
Kuumennuslevy

Puhdista kuumennuslevy kuumalla vedellä ja pienellä määrällä pesuvainetta.

Lokeron irrottaminen

Voit irrottaa lokeron ja puhdistaa lokeron sisäpuolen.

1. Irrota lokero kokonaan pois.
2. Irrota etuosan 2 ruuvia.
3. Pidä lokerosta vasemmalta ja oikealta puolelta ja nosta noin 5° ylöspäin.



1. Lokero
2. Ruuvi
4. Vedä lokeroa varovasti itseesi päin ja laita sivulle. Puhdista tuotteen sisäpuoli kostealla liinalla ja pesuaineella ja pyyhi kuivaksi.



Älä upota lokeroa veteen.

Lokeron asentaminen

Noudata edellä olevia vaiheita käänteisessä järjestyksessä ja asenna lokero takaisin. Asenna lokero kiskoille. Vedä oikea ja vasen sivukisko eteen, kunnes ruuvit menevät aukkoihin. Kiristä ruuvit.

6 Vianetsintä

Ennen kuin otat yhteyttä huoltoon, tarkista seuraavat kohdat.

Lautaset ja/tai ruoat ovat kylmiä.

- Laitetta ei ole kytketty päälle >>> *Tarkista onko laite kytketty päälle.*
- Lokeroa ei ole suljettu kunnolla >>> *Tarkista, että lokero on suljettu kunnolla.*
- Sähkökatkos >>> *Tarkista toimivatko sähköt. Tarkista sulaketaulun sulakkeet. Vaihda sulakkeet tai aktivoi ne uudelleen tarvittaessa.*

Lautaset ja/tai ruoat eivät ole riittävän lämpimiä.

- Lautaset ja/tai ruoat eivät ole olleet riittävän kauan lämmityksessä.
- Lokero on jätetty auki pitkäksi ajaksi.

Varoitusmerkkivalo vilkkuu.

- Tarkista, onko lokero suljettu kunnolla. Jollei lokeroa voi sulkea, tarkista ripustuskoukkujen sijainti, kuten on kuvattu kohdassa "Kunnossapito ja puhdistus".

Varoitusmerkkivalo vilkkuu nopeasti, kun Lämpimänä pito -lokero suljetaan.

- Ota yhteys valtuutettuun huoltoedustajaan.

Varoitusmerkkivalo ei pala.

- Varoitusmerkkivalo on viallinen. >>> *Ota yhteys valtuutettuun huoltoedustajaan.*

Sulaketaulun sulake on lauennut.

- Irrota virtajohto ja ota yhteys valtuutettuun huoltoedustajaan.



Jos et pysty korjaamaan ongelmaa noudatettuasi tämän osan ohjeita, ota yhteyttä valtuutettuun huoltoedustajaan tai jälleenmyyjään. Älä yritä korjata viallista laitetta itse.

Läs denna bruksanvisning först!

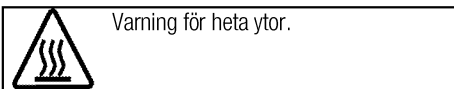
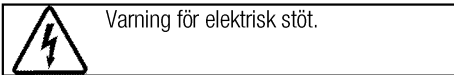
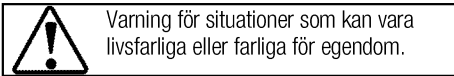
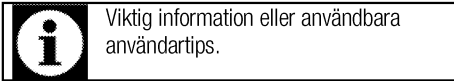
Bästa kund,

Tack för att du har valt att köpa en Blomberg-produkt. Vi hoppas att du får ut maximalt från produkten som har tillverkats med hög kvalitet och toppmodern teknik. Läs hela den här bruksanvisningen och alla andra medföljande dokument noggrant innan du använder produkten och behåll den för framtida referens. Om du ger produkten till någon annan ska du se till att bruksanvisningen också följer med. Följ alla varningar och informationen i bruksanvisningen.

Kom ihåg att den här bruksanvisningen även kan gälla flera andra modeller. Skillnader mellan modeller är uttryckligen angivna i den här bruksanvisningen.

Förklaring av symboler

I den här bruksanvisningen används följande symboler:



Arçelik A.Ş.
Karaağaç caddesi No:2-6
34445 Sütlüce/Istanbul/TURKEY
Made in TURKEY

**1 Viktiga instruktioner och varningar
för säkerhet och miljö 4**

Allmän säkerhet.....	4
Elsäkerhet.....	4
Produktsäkerhet.....	5
Avsedd användning.....	6
Barnsäkerhet.....	6
Avfallshantering av den uttjänta produkten.....	6
Avfallshantering av emballage.....	6
Framtida transport.....	6

2 Allmän Information 7

Översikt.....	7
Tekniska specifikationer.....	8

3 Installaton 9

Lämplig installationsplats.....	9
Elanslutning.....	14

4 Använda värmelådan 15

Varmhållning av plattor.....	15
Varmhållning av måltider.....	15
Användningstabell.....	16

5 Underhåll och rengöring 17

Allmän information.....	17
Ta bort lådan.....	17

6 Felsökning 18

1 Viktiga instruktioner och varningar för säkerhet och miljö

Det här avsnittet innehåller säkerhetsinstruktioner som hjälper dig att undvika skador på person och egendom. Om du inte följer dessa instruktioner kommer det att göra garantin ogiltig.

Allmän säkerhet

- Den här enheten kan användas av barn från 8 år och personer med nedsatt fysisk, känslomässig eller mental förmåga, eller avsaknad av erfarenhet och kunskap om de har fått tillräcklig övervakning eller tillräckliga instruktioner gällande användning av enheten på ett säkert sätt och om de förstår vilka risker som finns inbegripna.
Barn får inte leka med enheten.
Rengöring och användarunderhåll får inte utföras av barn utan övervakning.
- Apparaten bör inte användas av personer (inklusive barn) med nedsatt fysisk, känslomässig eller mental förmåga, eller avsaknad av erfarenhet och kunskaper, om de inte har genomgått utbildning eller fått instruktioner.
Barn får inte leka med enheten.
- Om produkten överlämnas till någon för personligt bruk eller för andrahandsanvändning, ska man också överlämna

bruksanvisningen, produktetiketter och andra relevanta dokument och delar.

- Placera aldrig produkten på ett golv med heltäckningsmatta. Det kan leda till att luftflödet mellan produkten blir för litet och att elektriska delar överhettas. Detta orsakar problem med produkten.
- Installation och reparation måste alltid utföras av auktoriserade serviceombud. Tillverkaren kan inte hållas ansvarig för skador som uppkommit från arbete som utförts av icke auktoriserade personer och kan göra garantin ogiltig. Före installation, läs instruktionerna noggrant.
- Använd inte produkten om den är defekt eller har några synliga skador.
- Kontrollera att produktfunktionsrattarna är avstängda efter varje användning.

Elsäkerhet

- Om produkten är behäftad med fel får den inte användas om den inte repareras av det behöriga serviceombudet. Du kan få en elektrisk stöt!
- Anslut endast produkten till ett jordat uttag med spänning och skydd enligt specifikationerna i Tekniska specifikationer. Den

jordade installationen ska göras av en kvalificerad elektriker medan produkten används med eller utan transformator. Vårt företag ska inte hållas ansvarigt för några problem som uppkommer på grund av att jordningen inte har skett i enlighet med lokala regler.

- Tvätta aldrig produkten genom att spruta eller hälla vatten på den! Du kan få en elektrisk stöt!
- Rör aldrig vid kontakten med våta händer! Dra aldrig ur genom att dra i kabeln, utan greppa alltid om kontakten.
- Produkten måste kopplas ur under installation, underhåll, rengöring och reparation.
- Om strömssladden är skadad måste den bytas av tillverkaren, dess serviceombud eller liknande behöriga personer för att undvika fara.
- Använd bara anslutningskabeln som är specificerad i Tekniska specifikationer.
- Enheten måste installeras så att den här helt frånkopplad från nätverket. Separationen måste göras antingen via en kontakt för huvudström eller en kontakt som är inbyggd i den fasta elinstallationen, i enlighet med konstruktionsföreskrifterna.

- Allt arbete med elektrisk utrustning och elsystem får bara utföras av behöriga fackmän.
- Vid skada slår du av produkten och kopplar bort den från strömkällan. För att göra detta stänger du av säkringen hemma.
- Kontrollera att säkringen är kompatibel med produkten.

Produktsäkerhet

- När produkten används blir exponerade delar heta. Rör inte vid produktens heta ytor. Barn under 8 år ska inte använda produkten utan en övervakande vuxen.
- Förvara inte antändbara material och plastlådor i varmhållningsfacket.
- Frakturer, sprickor och slitage på värmeplattan innebär risk för elchocker. Koppla ur strömkabeln eller brytaren till säkringen. Ring det behöriga serviceombudet.
- Se till att inga antändbara material finns i närheten av produkten, eftersom sidorna kan bli heta under användningen.
- Produkten kan bli het när den används. Rör aldrig vid de heta brännarna, innersektionerna på ugnen, värmeelement etc.
- Låt inte värmeplattan komma i kontakt med varmhållningsfacket, eftersom den kan skadas.

- Värm inte öppnade konservburkar eller glasburkar i ugnen. Trycket som bildas i burken kan göra att den spricker.
- Rengör inte produkten med ångrengöring på grund av risken för elektrisk stöt.
- När du fyller på tallrikar i facket ska du alltid ha en grytvante.

Brandskyddsåtgärder;

- Se till att enheten sitter ordentligt inkopplad i vägguttaget för att förhindra gnistbildning.
- Använd inte en skadad eller trasig kabel och inte heller en icke-originalkabel.
- Kontrollera att ingen vätska eller fukt finns i vägguttaget där produkten är inkopplad.

Avsedd användning

- Den här produkten är avsedd för användning i hemmet. Kommersiell användning är inte tillrådligt.
- Tillverkaren ansvarar inte för någon skada som orsakas av felaktig användning eller felhantering.

Barnsäkerhet

- Tillbehören kan bli mycket heta under användning. Små barn ska hållas borta.
- Förpackningsmaterial är farliga för barn. Håll barn borta från förpackningsmaterial. Avyttra alla

delar på förpackningen enligt miljöstandarder.

- Elektriska produkter är farliga för barn. Barn ska inte vara nära produkten när den används och de får inte leka med produkten.

Avfallshantering av den uttjänta produkten

I enlighet med WEEE-direktivet för hantering av avfallsprodukter:



Den här produkten gäller under EU WEEE-direktivet (2012/19/EU). Den här produkten är försedd med en klassificeringssymbol för avfallshantering av elektriskt och elektroniskt material (WEEE).

Denna produkt är tillverkad med delar av hög kvalitet samt material som kan återanvändas och återvinnas. Produkten får inte slängas i hushållssoporna eller i annat avfall vid livs slut. Ta den till en återvinningsstation för elektrisk och elektronisk utrustning. Kontakta din kommun för mer information om närmaste återvinningsstation.

I enlighet med RoHS-direktivet:

Produkten du har köpt gäller under EU RoHS-direktivet (2011/65/EU). Den innehåller inga av de farliga eller förbjudna material som anges i direktiven.

Avfallshantering av emballage

- Emballaget är farligt för barn. Förvara emballaget på en säker plats utom räckhåll för barn. Emballaget till den här produkten är tillverkat av återvinningsbart material. Sortera och avfallshandla det i enlighet med lokala lagar och regler gällande avfallshantering. Släng dem inte i hushållssoporna.

Framtida transport

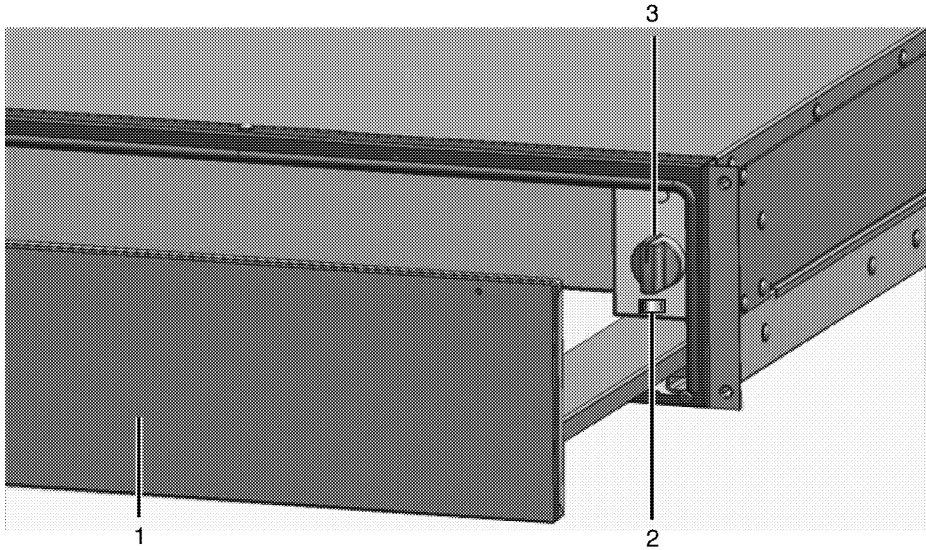
- Spara produktens originalkartong för framtida transport av produkten. Följ instruktionerna på kartongen. Om du inte har originalkartongen kvar ska du packa in produkten i bubbelplast eller tjock kartong, och tejpa ordentligt.



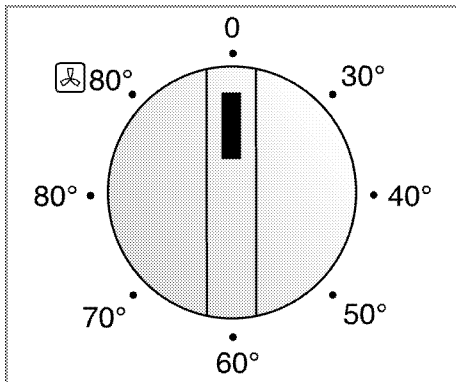
Kontrollera produktens allmänna utseende, om det finns några skador som kan ha uppstått under transport.

2 Allmän Information


Översikt

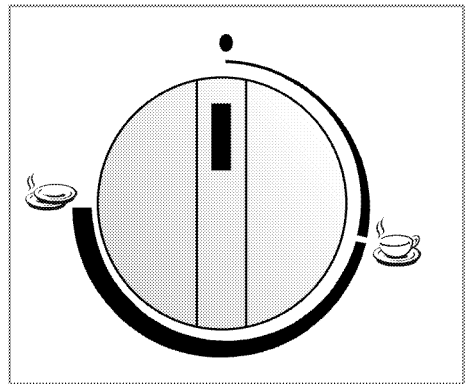


- 1 Varmhållningsfack
- 2 På/Av-knapp (endast mekaniska modeller)
- 3 Programvalsknapp



Programvalsknapp-Elektroniska modeller

- 0 Av
- 40-50 Jäsdegare, upptining
- 60-70 Hålla bröd varmt, tina, förvärma dryckeskärl
- 80 Varmhållning av måltider
-  80 Förvärmning av maträtter



Programvalsknapp-Mekaniska modeller

- 0 Av
-  Koppvärmare
-  Tallriksvärmare

Tekniska specifikationer

	Elektroniska modeller	Mekaniska modeller
Spänning / frekvens	220-240 V ~ 50/60 Hz	220-240 V ~ 50/60 Hz
Total energiförbrukning	800 W	400 W
Säkring	min. 16 A	min. 6 A
Kabeltyp / sektion	H05VV-FG 3 x 1,5 mm ²	H05VV-FG 3 x 0,75 mm ²
Kabellängd	max. 2 m	max. 2 m
Yttre mått (höjd/bredd/djup): 29 cm modeller	290 mm/ 595 mm/ 545 mm	290 mm/ 595 mm/ 545 mm
Yttre mått (höjd/bredd/djup): 14 cm modeller	140 mm/ 595 mm/ 545 mm	140 mm/ 595 mm/ 545 mm
Installationsmått (höjd/bredd/djup): 29 cm modeller	292 eller 295 mm/ 560 mm/ min.550 mm	292 eller 295 mm/ 560 mm/ min.550 mm
Installationsmått (höjd/bredd/djup): 14 cm modeller	142 eller 145 mm/ 560 mm/ min.550 mm	142 eller 145 mm/ 560 mm/ min.550 mm

3 Installatön

Produkten måste installeras av en behörig person i enlighet med gällande regler. Annars kommer garantin att bli ogiltig. Tillverkaren kan inte hållas ansvarig för skador som uppkommit från arbete som utförts av icke auktoriserade personer och produkten ska bli ogiltig.



Kunden ansvarar för att förbereda platsen där ugnen ska installeras, samt nödvändiga elkablage.



FARA:

Produkten måste installeras i enlighet med lokala lagar och regler avseende el.



FARA:

Innan installation ska du kontrollera produkten visuellt att den inte är defekt. Om den här defekt ska den inte installeras. Skadade produkter kan orsaka säkerhetsrisker.

Lämplig installationsplats

Den här produkten är utformad att installeras i kommersiellt tillgängliga köksmöbler. Ett säkerhetsavstånd måste lämnas mellan enheten och köksväggarna och -möblerna. Se bilden (värden i mm).

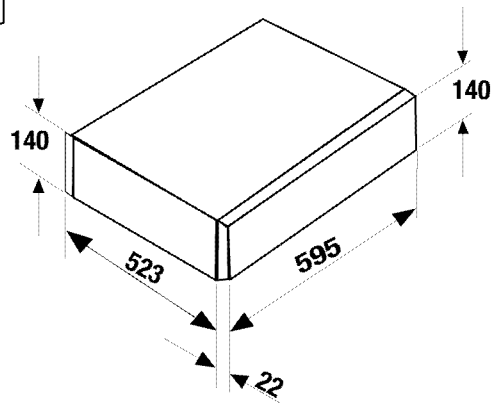
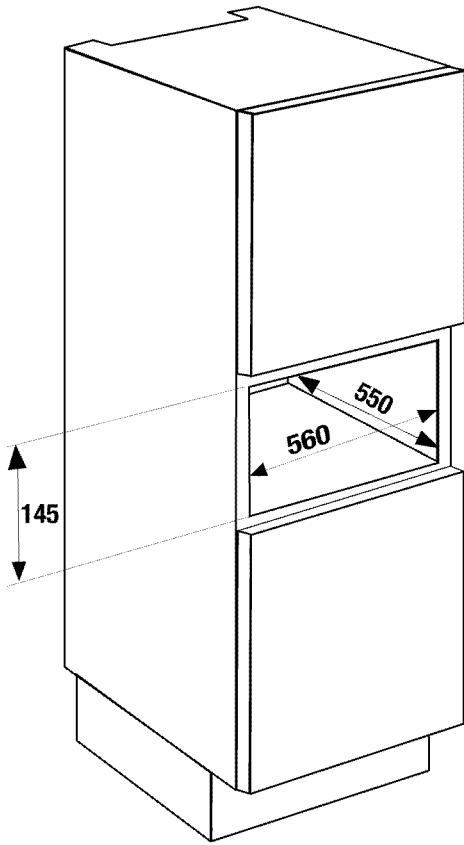
- Ytor, syntetiska laminat och vidhäftande material måste vara värmeresistenta (minst 100 °C).
- Avlägsna förpackningsmaterial och transportlås.



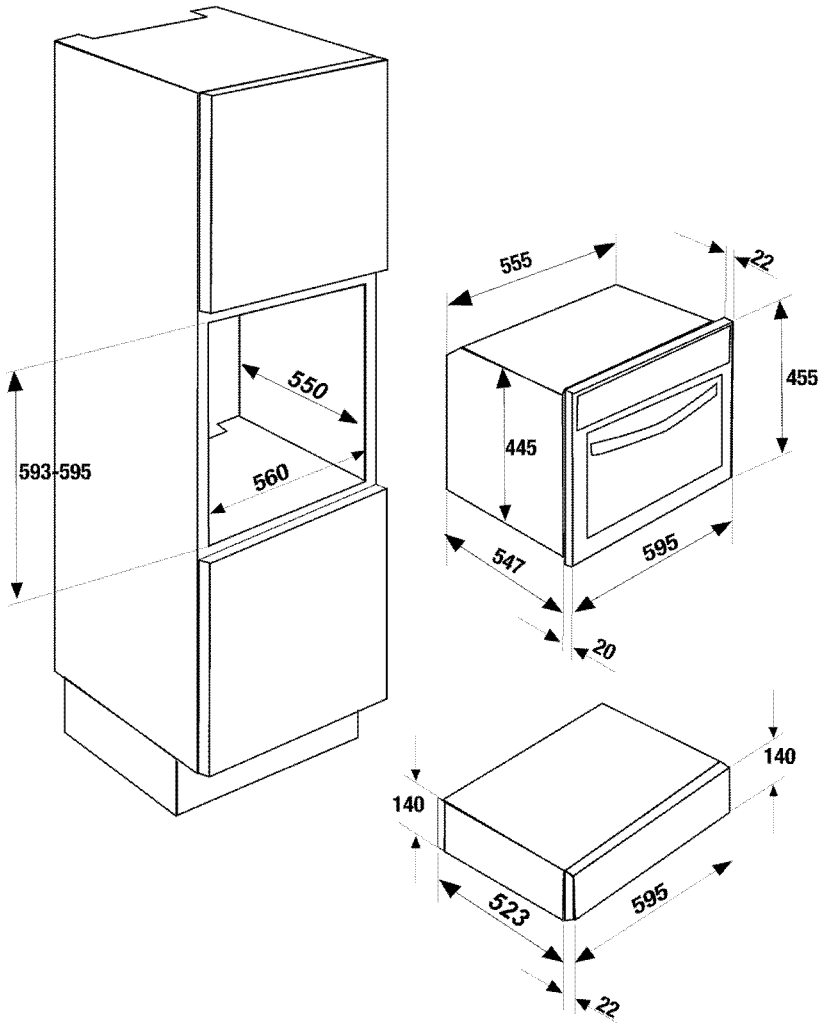
Installera inte produkten intill kylskåp eller frys. Värme som produkten avger ökar energiförbrukningen för kylapparater.



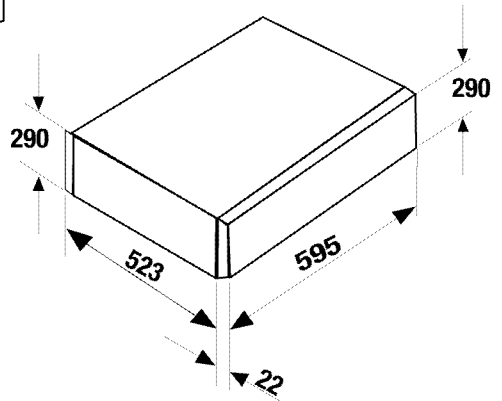
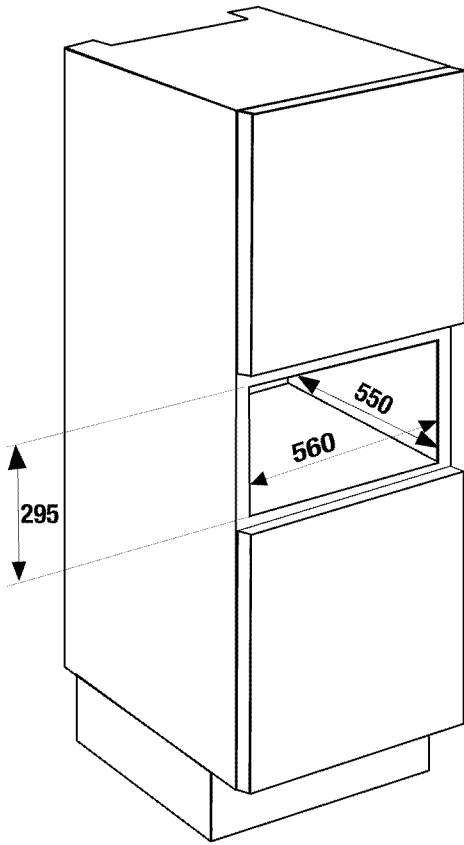
Använd inte luckan och/eller handtaget när du lyfter eller flyttar produkten.



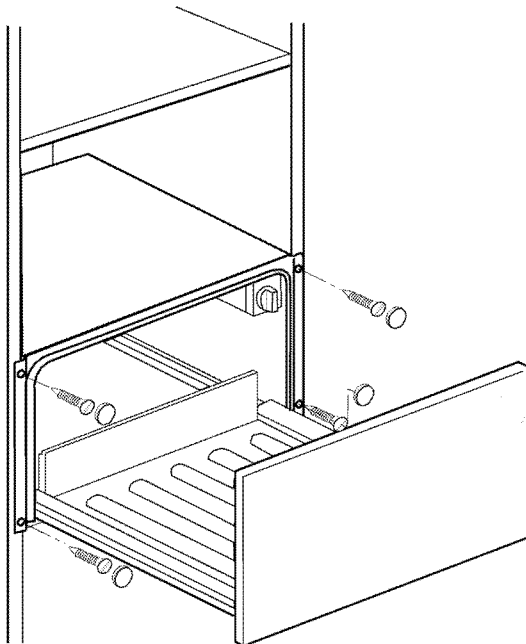
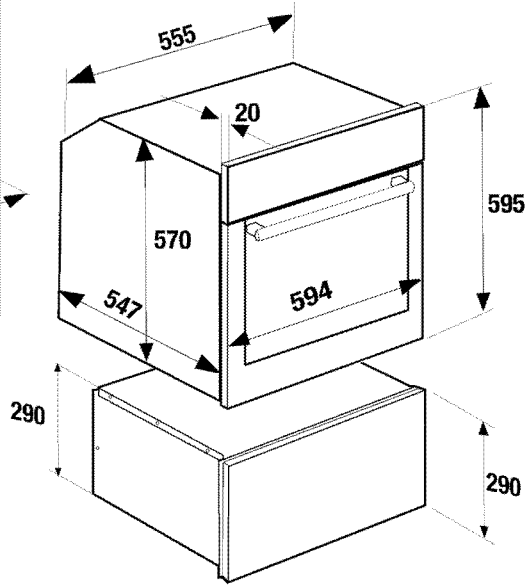
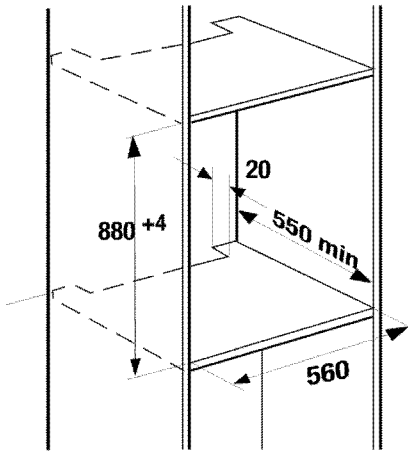
14 cm modeller



14-cm modeller - användning med 45-cm ugnar



29 cm modeller



29-cm modeller - användning med 60-cm ugnar

Elanslutning

Produkten måste installeras i enlighet med lokala lagar och regler avseende el och gas.

Anslut produkten till ett jordat uttag som är skyddat av säkringen i enlighet med värdena i tabellen över "Tekniska specifikationer". Den jordade installationen ska göras av en kvalificerad elektriker medan produkten används med eller utan transformator. Vårt företag kan inte hållas ansvarig för skador som uppstått på grund av att produkten har används utan en jordad installation, i enlighet med lokala lagar och regler.



Produkten måste använda jordad el!

Tillverkaren kan inte hållas ansvarig för skador som uppstår under användning av produkten utan en jordad elinstallation.



FARA:

Produkten får endast anslutas till el av en auktoriserad och behörig person. Produktens garantiperiod starter efter en korrekt installation.

Tillverkaren kan inte hållas ansvarig för skador som uppkommit från arbete som utförts av icke auktoriserade personer.



FARA:

Strömssladden får inte klämmas, böjas, klämmas eller komma i kontakt med produktens heta delar.

En skadad strömssladd måste bytas ut av en behörig elektriker. Annars finns risk för elektrisk stöt, kortslutning eller brand!

- Anslutningen måste följa nationella lagar och regler.
- Strömdata måste överensstämja med de data som anges på märkplåten på produkten. Typetiketten finns på baksidan av produkten.
- Produktens strömssladd måste följa värdena i "Tekniska specifikationer".



FARA:

Koppla ur produkten från strömkällan innan du påbörjar något arbete på elinstallationen.

Du kan få en elektrisk stöt!

Slutkontroll

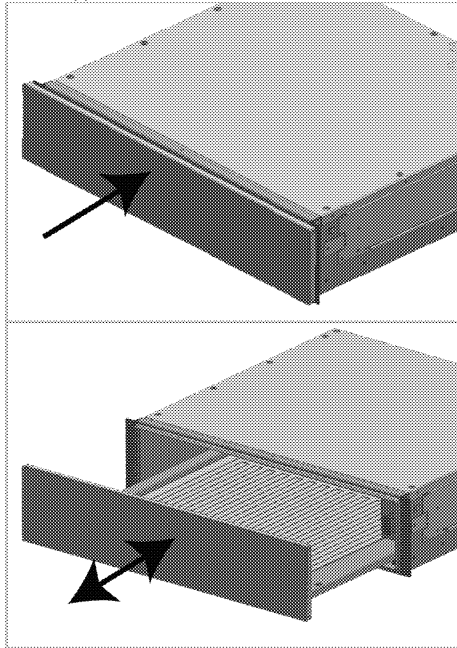
1. Anslut strömssladden och slå på produktens säkring.
2. Kontrollera för att se om produkten är funktionell eller inte.

4 Använda värmelådan

Öppna lådan

Vrid i pilens riktning mot lådan för att öppna den.

Lådan öppnas.



Tryck in lådan i luckan för att stänga den.

Varmhållning av plattor



Produkten värms bara när facket är helt stängt.

I facket kan du värma tallrikar eller hålla maträtterna varma.

Varmhållning av plattor

Om tallrikarna värms upp svalnar måltiderna på längre tid.

Allmänna tallrikar

Du kan fylla på max 25 kg i varmhållningsfacket. Du kan exempelvis förvärma en menyttallrik för 6 eller 12 personer.

14 cm modeller	
6 x menyttallrik	Ø 24 cm
6 x soppskål	Ø 10 cm
1 x servicetallrik	Ø 19 cm
1 x servicetallrik	Ø 17 cm
1 x måltidsservicetallrik	32 cm.


29 cm modeller	
12 x menyttallrik	Ø 24 cm
12 x soppskål	Ø 10 cm
1 x servicetallrik	Ø 22 cm
1 x servicetallrik	Ø 19 cm
1 x servicetallrik	Ø 17 cm
2 x måltidsservicetallrik	32 cm

Påfyllning av tallrikar




Fördela tallrikarna över hela området, så långt bort som möjligt. Det tar längre tid för högre tallriksstaplar att bli varma, jämfört med enstaka tallrikar.

Dryckeskärl

Värmekärl, såsom espressomuggar värms alltid på

 eller 60-70°C nivån.  eller  80 °C värmer glaset. Risk för brännskada!

Användning

1. Fyll på tallrikarna i facket.
2. På mekaniska modeller ska du trycka på på-/av-reglaget.
3. Ställ in funktionsväljarknappen på  eller  80 °C nivå. För dryckeskärl ska du alltid välja  eller 60-70°C nivån.
4. Stäng uppvärmningsfacket. Varningsindikatorn tänds och produkten värms upp.

Förvärmningstid

Förvärmningstiden varierar beroende på material, tjocklek, antal och höjd på tallrikarna. Fördela tallrikarna över hela området, så långt bort som möjligt. En middag för 6 personer tar omkring 15-20 minuter.

Slå av produkten

Öppna facket. Ställ in funktionsväljarknappen på läget AV. På mekaniska modeller ska du även trycka på på-/av-reglaget för att stänga av.

Insamling av tallrikar

Samla ihop plåten med handskena eller en trasa.



Värmepåtens ovansida blir mycket het. Plåtarnas botten blir hetare än toppen.

Varmhållning av måltider

Placera aldrig heta kastruller och pannor på glasbasen till värmefacket. Glasbotten kan skadas.

Fyll inte på för mycket på tallrikarna för att förhindra att det rinner över.

Täck över rätterna med ett värmeresistent lock eller aluminiumfolie.

Vi rekommenderar att du håller maten varm i max 1 timme.

Lämpliga måltider

Passar för kött, kyckling, fisksås, grönsaker, garnityr och soppor.

Användning

1. Fyll på tallrikarna i facket.
2. Ställ in funktionsväljaren på inställningen 80 °C och förvärm i 10 minuter.

3. Stäng uppvärmningsfacket. Varningsindikatorn tänds och produkten värms upp.

Slå av produkten

Öppna facket. Ställ in funktionsväljarknappen på läget AV. På mekaniska modeller ska du även trycka på på-/av-reglaget för att stänga av.

Insamling av tallrikar

Samla ihop plåten med handskarna eller en trasa.

Användningstabell

Det finns olika användningstyper som indikeras i tabellen för värmehållningsfacket.

Beroende på vad som anges i tabellen ska du göra en förvärmning.

Steg	Måltider/rätt	Beskrivning
40 - 50°C	Djupfrysta smårätter, t.ex. creme-kakor, smör, korv, ost.	Avfrostning
40 - 50°C	Jäst deg	Täck över
60 - 70°C	Djupfryst mat, t.ex. kött, kakor, bröd	Avfrostning
60 - 70°C	Värmehållning av ägg, t.ex. kokta ägg, ägggröra	Förvärm behållaren, täck över maträtten
60 - 70°C	Värmehållning av bröd, rostat bröd, pain riche...	Förvärm behållaren, täck över maträtten
60 - 70°C	Värmehållning av dryckeskärl	t.ex. espressokoppar
60 - 70°C	Ömtåliga maträtter, t.ex. rött kött	Täck över tallriken
80°C	Värmehållning av måltider	Förvärm behållaren, täck över maträtten
80°C	Värmehållning av drycker	Förvärm behållaren, täck över maträtten
80°C	Värma pitabrödet, t.ex. wraps, omelett, tacos	Förvärm behållaren, täck över maträtten
80°C	Värmehållning av kakor, t.ex. muffins, kakor	Förvärm behållaren, täck över maträtten
80°C	Smälta blockchoklad och chokladtopping	Förvärm behållaren, täck över maträtten
80°C	Förvärm behållaren, täck över maträtten	Ej täckt, omkring 20 minuter
 80°C	Värmehållning av plattor	Ej lämpligt för dryckeskärl.

5 Underhåll och rengöring

Allmän information

Produktens servicelivslängd ökar och vanliga problem minskar i omfattning om produkten rengörs med jämna mellanrum.



Koppla från produkten från strömkällan innan du påbörjar underhåll och rengöring. Du kan få en elektrisk stöt!



Låt produkten svalna före rengöring. Heta ytor kan orsaka brännskador!

- Rengör produkten noggrant efter varje användning. På detta sätt är det möjligt att enklare ta bort tillagningsrester genom att undvika att de bränns in nästa gång apparaten används.
- Inga speciella rengöringsmedel behövs för rengöring av produkten. Använd varmvatten med diskmedel, en mjuk trasa eller svamp när du rengör produkten, och torka den sedan med en torr trasa.
- Se till att alla rester av vätskor tas bort efter rengöringen och säkerställ att all mat som skvätt ut under tillagningen omedelbart avlägsnas.
- Använd inte rengöringsmedel som innehåller syra eller klor när du rengör rostfria ytor eller inox-ytor och handtaget. Använd en mjuk trasa med diskmedel (utan slipmedel) för att torka dessa delar rena, var noga med att torka i en riktning.



Ytan kan skadas av vissa rengöringsmedel eller rengöringsmaterial. Använd inte aggressiva rengöringsmedel, skurpulver/-mjölk eller några vassa föremål under rengöring.



Använd inte ångrengörare för rengöring.

Stålytor

Avlagringar, fett, stärkelse och proteinfläckar ska omedelbart tas bort. Sådana fläckar kan orsaka korrosion undertill.

Produkter med inox-ytor

Använd ett mildt glasrengöringsmedel och en mjuk trasa för rengöringen, eller en luddfri mikrofibertrasa. Rengör ytan utan att använda för mycket tryck och i vertikal riktning.

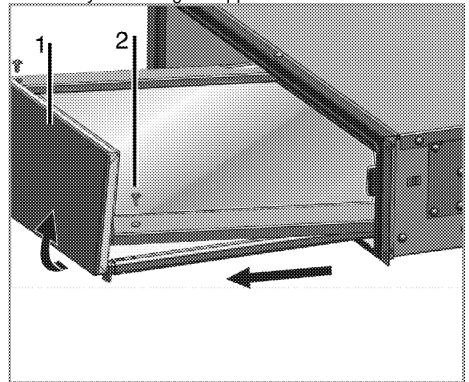
Värmeplatta

Rengör värmeplåten med vatten och lite diskmedel.

Ta bort lådan

Du kan dra ut lådan för att rengöra den invändigt.

1. Dra ut lådan helt.
2. Avlägsna de 2 skruvarna på främre delen:
3. Håll i lådan från främre höger och vänster position och lyft omkring 5° uppåt.



1. Fack
2. Skruv
4. Dra försiktigt ut lådan mot dig och ställ den åt sidan. Rengör interiören med en våt trasa och torka dem torra.



Sänk aldrig ned lådan i vatten.

Installera lådan

Följ stegen ovan i omvänd ordning för att installera bakre lådan.

Placera lådan på skenorna. Dra ut höger och vänster skena framåt tills skruvarna ligger i hålen. Spänn åt skruvarna.

6 Felsökning

Kontrollera följande punkter innan du kallar på teknisk support.

Tallrikar och/eller måltider är kalla.

- Produkten är inte påslagen >>> *Kontrollera om produkten är påslagen.*
- Facket är inte ordentligt stängt >>> *Kontrollera att facket är ordentligt stängt.*
- Strömmen är bruten. >>> *Kontrollera om det finns ström. Kontrollera säkringarna i säkringsboxen. Byt eller återställ dem vid behov.*

Tallrikar och/eller måltider är inte tillräckligt varma.

- Tallrikar och/eller måltider värms inte upp under en lagom lång tidsperiod.
- Detta kan vara ett tecken på att facket har lämnats öppet en lång stund.

Varningslampan blinkar.

- Kontrollera att facket är stängt. Om den inte kan stängas ska du kontrollera positionen för spänningskrokarna enligt beskrivningen i avsnittet "Skötsel och rengöring".

Värmelampan blinkar snabbt när värmefacket är stängt.

- Ring det behöriga serviceombudet.

Varningslampan är inte tänd.

- Varningslampan fungerar inte. >>> *Ring det behöriga serviceombudet.*

Säkringen i säkringsoxen är kortsluten.

- Koppla ur strömkabeln och kontakta auktoriserat serviceombud.



Kontakta ett auktoriserat serviceombud eller den återförsäljare som sålde produkten till dig, om du inte kan lösa problemet med hjälp av instruktionerna i det här avsnittet. Försök aldrig att reparera en defekt produkt på egen hand.

