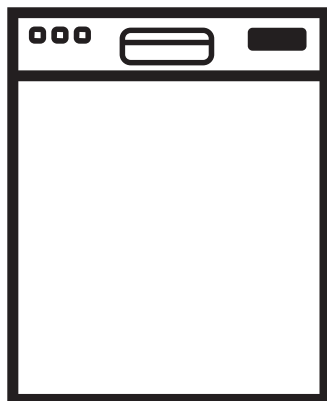


Blomberg®

seit 1883

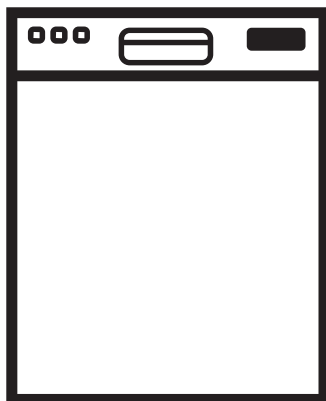
Opvaskemaskine

Brugsvejledning



Opvaskemaskine

Brugsvejledning



Læs denne brugsanvisning inden du tager maskinen i brug.

Kære kunde,

Vi håber, at du bliver glad for dit produkt, som er et høj kvalitets produkt fremstillet ved brug af de mest moderne teknologier. Derfor anbefaler vi at læse hele manualen og alle medfølgende dokumenter grundigt inden maskinen tages i brug, og at manualen opbevares et sikkert sted til fremtidig reference. Hvis du overdrager produktet til en anden bruger, husk også at aflevere denne manual. Følg alle advarsler og informationer i manualen.

Manualen gælder også andre modeller. Forskelle mellem modeller er anmærket fremgår af manualen.

Symbolforklaringer

Følgende symboler er blevet brugt i denne manual:

	Vigtige informationer eller brugertip
	Advarsel mod farlige situationer med hensyn til liv- og ejendomsskader.
	Advarsel mod elektrisk stød.
	Produktets emballage er fremstillet af genbrugsmaterialer i overensstemmelse med vores nationale miljøbestemmelser.

Smid ikke emballagen ud sammen med husholdningsaffald eller andet affald. Aflever den på specielle indsamlingssteder udpeget af de lokale myndigheder.

INDHOLD

1 SIKKERHEDS- OG

MILJØINSTRUKTIONER 4

Generel sikkerhed	4
Tilsluttet brug	5
Børns sikkerhed	5
Bortskaffelse af indpakningsmateriale	5
Transport af produktet	6
Overholdelse af WEEE-direktivet og bortskaffelse af affald:	6
Overholdelse af RoHS-direktivet:	6
Emballageopslysninger	6

2 OPVASKEMASKINE 7

Oversigt	7
Ventilatorørring	8
Tekniske specifikationer	8

3 INSTALLATION 9

Passende opsætningssted	9
Tilslut vandtilførsel	9
Tilslutning til afløb	10
Justerbare ben	10
aquAvoid™ plus	11
Elektrisk tilslutning	11
Første brug	12

4 FORBEREDELSE 13

Tips til energibesparelse	13
Vandblødgøringsystem	13
Indstilling af vandblødgøringsystemet	13
Påfyldning af salt	15
Opvaskemiddel	16
Påfyldning af flydende/gelebaseret opvaskemiddel eller afspændingsmiddel ...	17
Pulverbaseret opvaskemiddel	19
Opvaskemiddel i tableform	20
Bestikkurv	23
Bestikkurv	23
Sammenklappelige holdere i nederste kurv	24
Sammenklappelige holdere i nederste kurv	24
Tray Wash støtter	25
SoftTouch tilbehør	25
Glasholder i nederste kurv	25
Højdejusteret holder i nederste kurv	26
Højdejusteret holder i øverste kurv	27
Flaskeholder i nederste kurv	27

Multifunktionsstativ i den øverste kurv	27
Indstilling af højden på den øverste kurv	28
Sammenklappelige tråde i den øverste kurv	29
Justering af højde på tom øverste kurv	29
Øverste bestikkurv	30
Øverste bestikkurv	30

5 BETJENING AF PRODUKTET 31

Tast til programvalg/programannullering	32
Funktionstaster	32
Forberedelse af maskinen	32
Programvalg	32
Ekstra funktioner	34
Programmering af vasketiden	37
Start af programmet	37
Justering af mængden af afspændingsmiddel	38
Annulering af programmet	38
Indikator for salt (S)	38
Indikator for afspændingsmiddel (✱)	38
Afslutning af program	38
Advarsel om vandafbrydelse	39
Advarsel om overløb	39

6 VEDLIGEHOLDELSE OG RENGØRING 40

Rengøring af maskinens ydre flader	40
Rengøring af maskinens indre	40
Rengøring af filtrene	40
Rengøring af filter på vandtilførslesslangen	41
Rengøring af pumpehjulene	42
Nederste pumpehjul	42
Øverste pumpehjul	42

7 FEJLFINDING 43

8 INSTALLATIONSVEJLEDNING 49

1 sikkerheds- og miljøinstruktioner

Dette afsnit indeholder sikkerhedsinstruktioner, der hjælper med at beskytte mod personskade eller beskadigelse af ejendele. Såfremt instruktionerne ikke overholdes, bortfalder garantien.

Generel sikkerhed

- Anbring aldrig produktet på et gulv dækket af gulvtæppe, da manglen på luftstrømning under produktet vil overophede de elektriske dele. Det vil medføre problemer med produktet.
- Tænd ikke for produktet, hvis el-ledningen eller stikket er beskadiget! Kontakt den autoriserede forhandler.
- Tilslut produktet til en stikkontakt med jordforbindelse beskyttet af en sikring i overensstemmelse med værdierne i "Tekniske specifikationer"-tabellen. Sørg for, at installationen med jordforbindelse udføres af en autoriseret elektriker. Producenten er ikke ansvarlig for nogen skade, der opstår som følge af, at produktet anvendes uden etableret jordforbindelse i overensstemmelse med lokale regulativer.
- Slangerne til vandforsyning og udtømning skal fastgøres sikkert og være ubeskadigede.
- Afbryd strømmen til produktet, når det ikke er i brug.
- Rengør aldrig produktet ved at hælde vand på eller i det! Der er risiko for elektrisk stød!
- Rør aldrig ved stikkontakten med våde hænder. Afbryd aldrig strømmen ved at trække i el-ledningen men tag altid stikket ud af stikkontakten med hånden.
- Strømmen til produktet skal være afbrudt under installation, vedligeholdelse, rengøring og reparation.
- Installation og reparationer skal udføres af en autoriseret servicemontør. Producenten er ikke ansvarlig for skader, der opstår som følge af en uautoriseret persons behandling af produktet.
- Brug aldrig kemiske midler i produktet. De udgør en eksplosionsfare.
- Når du trækker de øverste og nederste kurve helt ud, vil lågen bære al kurvevægt. Anbring ikke andet belastning på lågen da produktet kan tippe.
- Lad aldrig lågen stå åben, bortset fra under påfyldning- og tømningssprocedurer.
- Åbn ikke lågen mens

maskinen er i brug, medmindre det er nødvendigt. Pas på den varme damp, når du skal åbne lågen.

Tilsigtet brug

- Dette produkt er beregnet til husholdningsbrug.
- Det kan kun bruges til vask af husholdningskøkkengrej.
- Dette apparat er beregnet til brug i husholdningen og lignende miljøer, såsom:
 - Personalekøkkener i butikker, kontorer og andre arbejdsmiljøer;
 - Landbrug;
 - Af gæster i hoteller, moteller og andre udlejningsmiljøer;
 - Bed and breakfast-type miljøer
- Der må kun bruges opvaskemidler, skyllemidler og tilsætningsprodukter som er beregnet til maskinopvask.
- Producenten frasiger sig ethvert ansvar for skader opstået som følge af ukorrekt brug eller transport.
- Produktets levetid er 10 år. I løbet af denne periode vil originale reservedele være til rådighed til at betjene maskinen korrekt.
- Apparatet kan bruges af børn i alderen fra 8 år og derover og personer med nedsatte fysiske, sensoriske eller mentale evner eller manglende

erfaring og viden, hvis de er blevet vejledt eller instrueret i brugen af apparatet på en sikker måde og forstår de farer, det involveret. Børn må ikke lege med apparatet. Rengøring og vedligeholdelse må ikke udføres af børn uden opsyn.

Børns sikkerhed

- Elektriske produkter er farlige for børn. Hold børn væk fra produktet, når det er i brug. Lad dem ikke pille ved produktet.
- Husk at lukke lågen, når rummet, hvor produktet befinder sig, forlades.
- Gem alle opvaskemidler og tilsætningsprodukter på et sikkert sted uden for børns rækkevidde.

Bortskaffelse af

indpakkingsmateriale

Indpakkingsmateriale er farligt for børn. Opbevar alle indpakkingsmaterialer et sikkert sted uden for børns rækkevidde.

Produktets indpakkingsmaterialer er fremstillet af genbrugsmaterialer. Bortskaf dem korrekt med sortering i overensstemmelse med instruktioner om genbrugsaffald. De må ikke bortskaffes sammen med normalt husholdningsaffald.

Transport af produktet



Hvis du skal flytte produktet, gør det i lodret position og hold fra bagsiden. Hvis maskinen opstilles skævt fra frontsiden, kan dens elektriske dele blive våde og ødelægges.

1. Afbryd strømmen til produktet, før det transporteres.
2. Fjern vandaflebs- og vandforsyningsforbindelser.
3. Tøm produktet helt fra resterende vand.

Overholdelse af WEEE-direktivet og bortskaffelse af affald:



Dette produkt er i overensstemmelse med WEEE-direktiv (2012/19/EU). Dette produkt bærer et symbol for klassificering af bortskaffelse af elektrisk og elektronisk udstyr (WEEE). Dette produkt er fremstillet af dele og materialer af høj kvalitet, der kan bruges igen, og som er egnede for genbrug. Smid ikke produktet med husholdningsaffald og andet affald ved slutningen af dets levetid. Bring det til et opsamlingssted for genbrug af elektroniske og elektriske apparater. Kontakt dine lokale myndigheder for at finde nærmeste opsamlingssted.

Overholdelse af RoHS-direktivet:

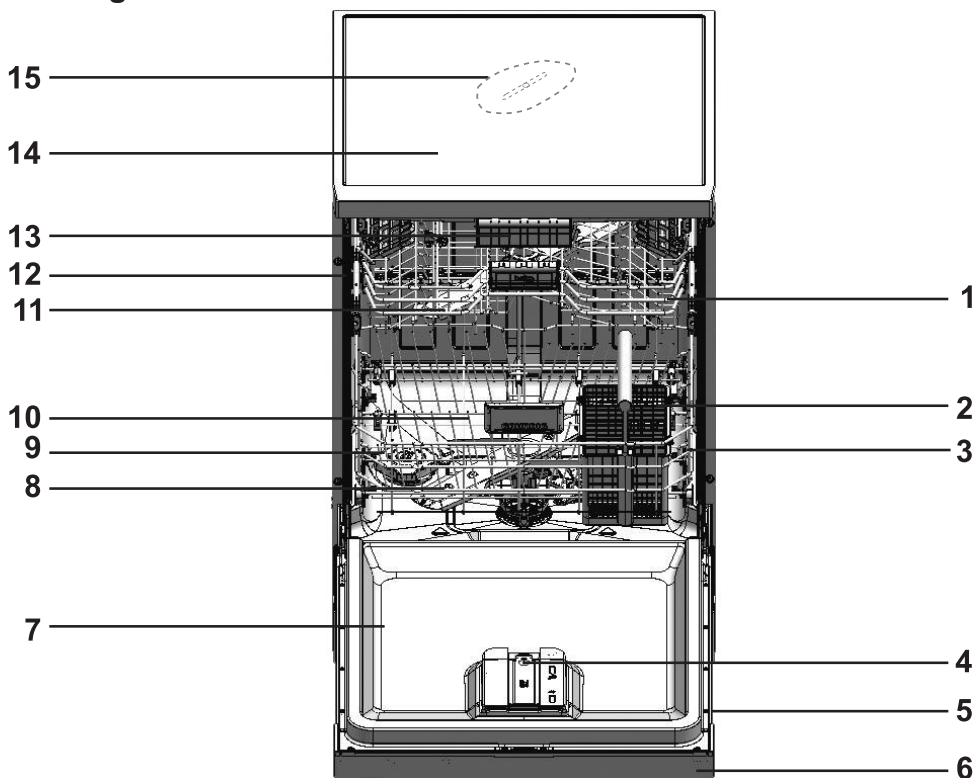
Det produkt, du har købt, er i overensstemmelse med EU RoHS-direktivet (2011/65/EU). Det indeholder ikke skadelige og forbudte materialer angivet i direktivet.

Emballageoplysninger

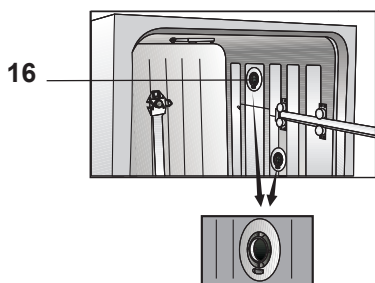
Produktets emballage er fremstillet af genbrugsmaterialer i overensstemmelse med vores nationale miljøbestemmelser. Smid ikke emballagen sammen med husholdningsaffald eller andet affald. Bring den til et opsamlingssted udpeget af de lokale myndigheder.

2 opvaskemaskine

Oversigt



1. Øverste kurv
2. Bestikkurv
3. Nederste kurv
4. Doseringssystem til flydende/gelebaseret vaskemiddel og afspændingsmiddel
5. Typemærkat
6. Kontrolpanel
7. Låge
8. Nederste pumpehjul
9. Låg til saltbeholder
10. Filtre
11. Øverste pumpehjul
12. Øverste kurveskinne
13. Øverste bestikkurv (afhængig af modellen)
14. Bordplade (afhængig af modellen)
15. Loftpumpehjul (afhængig af modellen)
16. Blæsertørresystem (afhængig af modellen)



Tekniske specifikationer

CE Overholder standarder og testdata/EF-overensstemmelseserklæring

Produktet opfylder følgende EU-direktiver:

Udviklings-, produktions- og salgsetaper af dette produkt er i overensstemmelse med sikkerhedsreglerne, der indgår i alle EU's forordninger. 2014/35/EU, 2014/30/EU, 93/68/EC, IEC 60436/DIN 44990, EN 50242

Strømtilførsel	220-240 V, 50 Hz (se typeplade)
Total strømforbrug	1800-2100 W (se typeplade)
Opvarmer-strømforbrug	1800 W (se typeplade)
Total strøm (afhænger af modellen)	10 A (se typeplade)
Afløbspumpe-strømforbrug	30 W (se typeplade)
Vandtryk	0.3 – 10 bar (= 3 – 100 N/cm ² = 0.01-1.0 Mpa)



Tekniske specifikationer kan blive ændret uden forvarsel med henblik på forbedring af produktets kvalitet.



Tallene i manualen er skematiske og kan afvige fra det aktuelle produkt.



Værdierne, der er angivet på produktets mærkater eller i den trykte dokumentation, der følger med produktet, er opnået i laboratorium på basis af de relevante standarder. Afhængig af drifts- og miljøforhold kan disse værdier variere.

Ventilatortørring

(afhænger af modellen)

Ventilatortørringen sikrer effektiv tørring af dit service.

Det er normalt at høre en anden lyd end den, der kommer under vaskecyklussen, når ventilatoren kører.

Bemærkning til afprøvningsinstitutter:

De nødvendige informationer til gennemførelse af afprøvning vil blive sendt efter anmodning. Anmodninger kan sendes via e-mail til følgende adresse:

standart.test@blomberginternational.com

Husk at angive kode, lager og serienummer på det produkt, der skal testes, samt dine kontaktoplysninger. Produktets kode, lager og serienummer findes på produktmærkatet placeret på siden af lågen.

3 Installation

Kontakt den nærmeste autoriserede forhandler for at installere opvaskemaskinen. For at klargøre opvaskemaskinen til brug, sørg for, at strøm, vandtilførsel og afløb er i orden, før den autoriserede servicemontør tilkaldes. Hvis det ikke er tilfældet, tilkaldes en kvalificeret elektriker og VVS-montør til at varetage klargøringen.



Forberedelse af opsætningssted og elektricitet, vandtilførsel og vandafløb på installationsstedet er kundens ansvar.



Installation og el-tilslutning skal udføres af en autoriseret servicemontør. Producenten er ikke ansvarlig for skader, der opstår som følge af en uautoriseret persons behandling af produktet.



Før installationen, inspiceres produktet for synlige fejl. Findes der fejl, må det ikke installeres. Beskadigede produkter indebærer en sikkerhedsrisiko.



Sørg for, at slangerne til vandtilførsel og -afløb ikke er bukkede, i klemme eller mast sammen, når maskinen skubbes på plads efter installation eller rengøring.

Når du placerer produktet, sørg for ikke at beskadige gulvet, væggene, rørledninger, osv. Hold ikke ved produktets låg eller panel for at flytte det.

Passende opsætningssted

- Anbring produktet på et massivt og fladt gulv, der kan bære belastningen! Produktet skal opsættes på en flad overflade for nem og sikker åbning og lukning af lågen.
- Undlad at installere produktet, hvor temperaturen kan falde til under 0 °C.
- Anbring produktet mindst 1 cm fra kanterne af andre møbler.
- Anbring produktet på et fast gulv. Maskinen må ikke stå på et tæppe med luv eller en lignende overflade.



Anbring ikke produktet på el-ledningen.

- Sørg for at vælge placeringssted, der giver dig mulighed til at tømme opvaskemaskinen på en hurtig og komfortabel måde.
- Installer produktet på et sted med vandtilførsel og afløbsrør/hul. Vælg det anbringelsessted ved at overveje, at det ikke bliver skiftet efter at tilslutningen er foretaget.

Tilslut vandtilførsel



Vi anbefaler påsætning af et filter på hus-/lejligheds vandforsyningsindgang til at beskytte maskinen fra skader, der måtte opstå som følge af urenheder (sand, jord, rust, osv.), der kommer fra byens vandforsyningssystem eller fra dit eget vandsystem, samt til at forhindre klager som gulfarvning eller slamophobning i slutningen af opvaskecyklus.

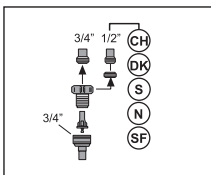
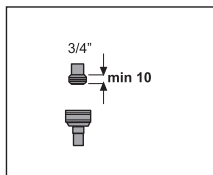
Tilladt vandtemperatur: op til 25 °C

Opvaskemaskinen må ikke sluttes til åbne varmtvandssystemer eller til gennemstrømnings vandvarmere.

- Undlad at bruge gammel eller brugt vandtilførselsslange til et nyt produkt. Brug den nye vandtilførselsslange, der følger med produktet.
- Tilslut vandtilførselsslangen direkte til vandhanen. Vandtrykket i vandhanen bør være mindst på 0,3 og højest på 10 bar. Hvis vandtrykket overstiger 10 bar, skal der installeres en overtryksventil imellem.
- Luk helt op for vandhanerne, når slangerne er monteret, for at afprøve, om tilslutningerne er tætte.



Brug en forbinder med en udvendig gevind på $\frac{3}{4}$ tomme, der kan skrues på vandhanen til at slutte vandtilførselsslange. Hvis nødvendigt, brug en filterindsats til at filtrere bundfald fra rørene.



For din sikkerhed, luk for vandindtag helt efter opvaskeprogrammet er slut.

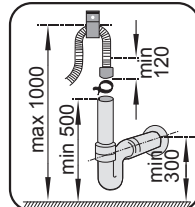
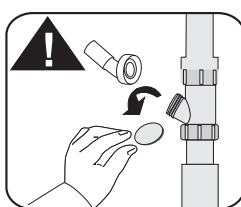
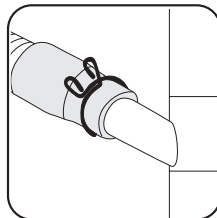
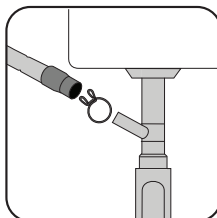
Tilslutning til afløb

Vandafløbsslange kan tilsluttes direkte til afløbshul eller afløbsrør. Længden af denne tilslutning skal være på min. 50 cm og maks. 100 cm fra gulvet. En vandafløbsslange på over 4 meter

forårsager beskidt opvask.

Fastgør vandafløbsslangen til afløbsrøret uden at bøje den.

Slut vandafløbsslangen tæt til afløbsrøret for at undgå forskydning af vandafløbsslangen under brug af produktet.



Afløbsrør skal være tilsluttet kloaksystemet, og det bør ikke være forbundet med nogen overfladevand.

Justerbare ben

Hvis lågen af produktet ikke kan lukkes helt, eller hvis produktet vipper når det bliver skubbet til, skal du justere produktets fødder. Juster fødderne som vist på billedet i installationsvejledningen vedlagt produktet.

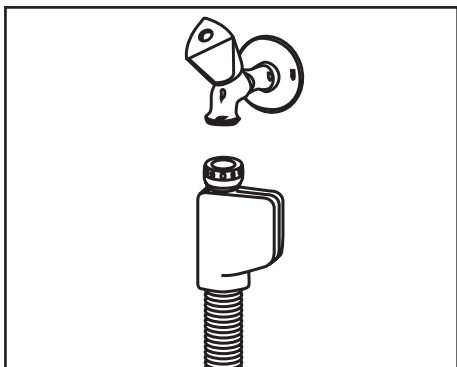
aquAvoid™ plus

(afhænger af modellen)

Beskyt aquAvoid™ plus -systemet mod vandlækager, der kan forekomme ved indløbsslange. Beskyt systemets ventilboks mod kontakt med vandet. Ellers vil elektriske samlinger blive beskadiget. Hvis aquAvoid™ plus -systemet bliver ødelagt, afbryd strømmen til produktet og tilkald en autoriseret servicemontør.



Da slangen indeholder elektriske forbindelser og samlinger, må du ikke afkorte eller forlænge slangen med forlængerslanger.



Opvaskemaskinens låge skal flugte med opvaskemaskinen, ellers kan der slippe varm damp ud! Det udgør en fare for forbrændinger eller anden personskaade samt for materiel skade.

Elektrisk tilslutning

Tilslut produktet til en stikkontakt med jordforbindelse beskyttet af en sikring i overensstemmelse med værdierne i "Tekniske specifikationer"-tabellen. Producenten er ikke ansvarlig for

nogen skade, der opstår som følge af, at produktet anvendes uden etableret jordforbindelse i overensstemmelse med lokale regulativer.

- Tilslutningen skal være i overensstemmelse med nationale regulativer.
- Stikket i netledningen skal være lettilgængelig efter installationen.



Tag stikket ud efter opvaskeprogrammet er slut.

- Spændingen og den tilladte sikrings- eller afbryderbeskyttelse er specificeret i afsnittet "Tekniske specifikationer". Hvis den eksisterende sikring eller afbryder er mindre end 16 amp, skal en autoriseret elektriker installere en 16 amp sikring.
- Den angivne spænding skal være lig med spændingen på dit el-net.
- Tilslutning ikke med forlængerledninger eller dobbeltstik.



Beskadigede el-ledninger skal udskiftes af en autoriseret servicemontør.



Hvis din opvaskemaskine er udstyret med indvendig belysning, bør lampen kun erstattes af autoriseret servicemontør i tilfælde af fejl, der kan opstå på lampen.



Hvis der er fejl på produktet, bør det ikke anvendes, medmindre reparationen foretages af den autoriserede servicemontør. Der er risiko for elektrisk stød!

Første brug

Før produktet tages i brug, skal du sikre, at alle forberedelser er foretaget i overensstemmelse med instruktionerne i afsnittene "Vigtige sikkerhedsinstruktioner" og "Installation".

- For at forberede produktet til første opvask, udfør den første operation i det korteste program med opvaskemiddel, mens maskinen er tom. Under den første brug, fyld saltbeholderen med 1 liter vand før påfyldning den med salt.



Der kan være en lille mængde vand tilbage i produktet efter fabrikkens kvalitetskontroltests. Dette gør ingen skade på produktet.

4 Forberedelse

Tips til energibesparelse

Følgende informationer hjælper dig til at bruge maskinen på en miljørigtig og energibesparende måde.

Skrab alle grove madrester af tallerkenene, før de stilles i maskinen. Tænd først maskinen, når den er fyldt helt op.

Brug tabellen "Programdata og gennemsnitlige brugsværdier" til at vælge program.

Fyld ikke mere opvaskemiddel i end det, der anbefales på pakken.

Vandblødgøringsystem

Maskinen er udstyret med et vandblødgøringsystem, som reducerer hårdheden af det vand, som tilføres maskinen. Systemet blødgør indløbsvandet til et niveau, der muliggør den nødvendige kvalitet af opvasken. Der anvendes opvaskemaskinesalt til dette formål.

Indstilling af vandblødgøringsystemet

Maskinens evne til at vaske, skylle og tørre vil øges, når vandblødgøringsystemet indstilles korrekt.

Du kan justere niveauet af vandets hårdhed i overensstemmelse med vejledningen for vandets hårdhedsniveau i denne brochure. Brug testbåndet, der følger med produktet, i overensstemmelse med nedenstående anvisninger for at bestemme forsyningsvandets hårdhed.

Installation



Når forsyningsvandets hårdhed er bestemt:

1. Når du har tændt for maskinen, skal du holde menutasten nede
2. Tryk på indstillingsmenutasten i 3 sekunder for at skifte til indstillingsmenuen.
3. Tryk på tasterne <-> og <+>, indtil indikatoren for vandets hårdhed tændes (positionen "r" vises).
4. Brug valgtasten til at justere vandets hårdhedsniveau i overensstemmelse med forsyningsvandets hårdhed. For korrekt indstilling henvises til "Indstillingstabel ud fra vandets hårdhedsgrad".
5. Tryk på menutasten for at afslutte indstillingsmenuen. Din indstilling bliver gemt automatisk

Tabel for justering af vandhårdhedsniveau

Hårdhedsniveau	Grains Per Gallon (gpg)	Tysk vandhårdhed °dH	Fransk vandhårdhed °dF	Indikator for vandhårdhedsniveau
Niveau 0 	0-14	0-4	0-8	Tryk på valgtasten for at ændre vandets hårdhedsniveau til position 1. (r1)
Niveau 1 	15-22	5-7	9-13	
Niveau 2 	23-37	8-12	14-22	Tryk på valgtasten for at ændre vandets hårdhedsniveau til position 2. (r2)
Niveau 3 	38-46	13-15	23-27	Tryk på valgtasten for at ændre vandets hårdhedsniveau til position 3. (r3)
Niveau 4 	47-58	16-19	28-34	Tryk på valgtasten for at ændre vandets hårdhedsniveau til position 4. (r4)
Niveau 5 	59-154	20-50	35-90	Tryk på valgtasten for at ændre vandets hårdhedsniveau til position 5. (r5)

Udfør den samme justering af hårdhedsniveau, du har indstillet på kontrolpanelet også med regeneration justeringskontakt. For eksempel, hvis du har justeret til "3. niveau" i kontrolpanelet, skal du også indstille justeringskontakten til 3. niveau.

Knap til justering af regenerering	0. niveau	1. niveau	2. niveau	3. niveau	4. niveau	5. niveau
	1	1	2	3	4	5

Forberedelse

Hvis forsyningsvandets hårdhedsniveau er over 90° dF, eller hvis du bruger brøndvand, anbefales det at bruge rensningsanordninger og særlige filtre. Hvis hårdhedsniveau af det vand, du bruger, er under 13° dF, er det ikke nødvendigt at bruge salt i opvaskemaskinen. I dette tilfælde lyser "Indikator for manglende salt" (hvis den findes) konstant på maskinens panel. Hvis justeringen af vandets hårdhed er sat til niveau 1, vil "Indikator for manglende salt" lyse konstant, selv om det ikke er nødvendigt at bruge salt. Hvis du bruger salt i dette tilfælde, vil det ikke blive forbrugt, og saltindikatoren lyser ikke.



Hvis du flytter, er det nødvendigt at indstillet maskinens vandhårdhedsniveau ved at overveje de angivne oplysninger sammenholdt med forsyningsvandets hårdhed det nye sted. Maskinen viser den seneste justering af vandets hårdhedsgrad.



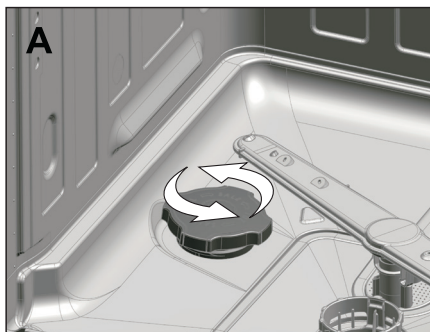
Du kan justere niveauet af vandets hårdhed i overensstemmelse med »Vejledning for niveauet for vandets hårdhed«, der er leveret med din maskine.

Påfyldning af salt



Brug kun særlig blødgørings salt, der er produceret specifikt til din opvaskemaskine.

1. Tag først den nederste kurv ud for påfyldning af blødgørings salt.
2. Drej låget til saltrummet mod uret for at åbne den (A).



3. Fyld 1 liter vand i maskinens saltrum, første gang du bruger den.
4. Fyld salt i saltrummet. For at opløse saltet hurtigere i vandet skal du omrøre det med en ske.



Du kan fylde ca. 2 kg blødgørings salt i saltrummet.

5. Sæt låget på igen, og stram det, når rummet er fyldt.



Du skal fylde salt i, umiddelbart før du starter maskinen. På den måde skylles det overskydende saltvand væk med det samme, hvilket forhindrer korrosion i maskinen. I de tilfælde, hvor du ikke ønsker at starte et opvaskeprogram med det samme, skal du tømme maskinen ved at køre det korteste program.



Da forskellige saltmærker på markedet har forskellig partikelstørrelse, og da vandets hårdhed kan variere, kan opløsningen af saltet i vandet tage et par timer. Derfor forbliver saltindikatoren tændt et stykke tid efter, der er hældt salt i maskinen.

Opvaskemiddel

Du kan bruge pulver, tablet og væske/gele i maskinen.



Brug kun opvaskemidler, der er produceret specifikt til opvaskemaskiner. Vi anbefaler, at du ikke bruger opvaskemidler, der indeholder klor eller fosfat, da de er skadelige for miljøet.

Opvaskemaskinen har et system til automatisk dosering af flydende/gelebaseret opvaskemiddel. Dette system justerer automatisk, hvor stor en mængde afspændingsmiddel og flydende/gelebaseret opvaskemiddel der skal bruges til det valgte opvaskeprogram.



Læs oplysningerne i afsnittet "Betjening af produktet" om aktivering eller deaktivering af den automatiske justering af doseringen af flydende/gelebaseret opvaskemiddel.



Når funktionen til automatisk dosering af flydende/gelebaseret opvaskemiddel er aktiveret, lyser indikatoren for automatisk flydende/gelebaseret opvaskemiddel, hvis der er flydende/gelebaseret opvaskemiddel i opvaskemiddelbeholderen. Hvis der kun er lidt eller intet opvaskemiddel i opvaskemiddelbeholderen, blinker indikatoren.



Når indikatoren for automatisk flydende/gelebaseret opvaskemiddel begynder at blinke, er der opvaskemiddel til mind 5 opvaskecyklusser.

- Fabriksindstillingerne for systemet til automatisk dosering af flydende/gelebaseret opvaskemiddel er baseret på den mængde opvaskemiddel, der anbefales af opvaskemiddelproducenter.
- Du kan gå til menuen Indstillinger, hvis du vil justere indstillingen for automatisk dosering af flydende/gelebaseret opvaskemiddel efter dine egne vaner eller i henhold til anbefalingerne fra producenten af opvaskemidlet, hvis du bruger en anden type flydende/gelebaseret opvaskemiddel.



Følg vejledningen i afsnittet "Betjening af produktet", hvis du vil ændre indstillingerne for systemet til automatisk dosering af flydende/gelebaseret opvaskemiddel eller afspændingsmiddel.

Forberedelse



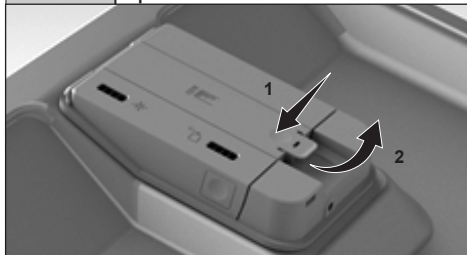
Udover flydende/gelebaseret opvaskemiddel, der kun fungerer som opvaskemiddel, findes der også flydende/gelebaseret opvaskemiddel, der fungerer som afspændingsmiddel og/eller blødgøringsmiddel. Følg producentens anbefalinger, når der bruges sådanne opvaskemidler.

Producenten af opvaskemidlet anbefaler at bruge følgende mængde flydende/gelebaseret opvaskemiddel:

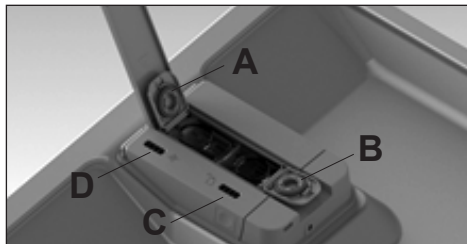
Til let snavset opvask	20 ml
Til moderat snavset opvask	25 ml
Til meget snavset opvask	30 ml



Nogle typer gele-vaskemidler er måske ikke egnede til automatisk dosering, da de er meget tyktflydende. Anvend denne type opvaskemiddel på indersiden af opvaskemaskinens låge eller direkte i opvaskemaskinen, mens du samtidig er opmærksom på anbefalingerne fra producenten af opvaskemidlet.



Åbn først opvaskemaskinens låge helt, og åbn derefter dekorationsdækslet som angivet med pil 1 og 2.



Åbn dækslet, der er markeret med (A) på billet, og påfyld skyllemiddel. Åbn dækslet, der er markeret med (B), påfyld flydende/gelebaseret opvaskemiddel, og luk dækslet.



Indikatoren markeret med (C) på maskinen fortæller dig om niveauet af flydende/gelebaseret opvaskemiddel i beholderen.



Indikatoren markeret med (D) på maskinen fortæller dig om niveauet af afspændingsmiddel i beholderen.



Aftør afspændingsmiddel, der måtte være spildt uden for beholderen. Ellers vil der dannes skum ved næste brug, hvilket nedsætter produktets vaskeevne.



Det afspændingsmiddel, der bruges i opvaskemaskiner, er en specialprodukt, der anbefales til at forøge tørreeffekten og forhindre vand- og kalkpletter på de vaskede genstande. Derfor skal du omhyggeligt sørge for, at der altid er afspændingsmiddel i rummet til afspændingsmiddel, og på kun at bruge afspændingsmidler, der er produceret specifikt til opvaskemaskiner.

Brug af systemet til automatisk dosering af flydende/gelebaseret opvaskemiddel

For at kunne bruge funktionen til automatisk dosering af flydende/gelebaseret opvaskemiddel skal du vælge funktionen til automatisk dosering af flydende/gelebaseret opvaskemiddel.

Når funktionen er aktiv, tændes dens indikator, og systemet bruger en passende mængde opvaskemiddel og afspændingsmiddel i hvert vaskeprogram.



Tryk på knappen igen for at annullere funktionen.



Når der vælges automatisk væske/gele doseringsfunktion, skal der ikke bruges andre typer (pulver, tablet etc.) vaskemiddel.

Hvis du ønsker at bruge en anden type opvaskemiddel, når det systemet til automatisk dosering af flydende/gelebaseret opvaskemiddel er

fuldt, skal du annullere funktionen til automatisk dosering af flydende/gelebaseret opvaskemiddel. Du kan da bruge pulver- eller tabletbaseret opvaskemiddel eller flydende/gelebaseret opvaskemiddel.



Brug kun flydende/gelebaseret vaskemiddel, der er egnet til opvaskemaskinen.



Undlad at blande forskellige mærker flydende/gelebaseret vaskemiddel.



Fyld ikke beholderen til flydende/gelebaseret opvaskemiddel med anden væske eller kemiske rengøringsmidler (eddike, blegemiddel osv.) end flydende/gelebaseret vaskemiddel.



Flydende/gelebaserede vaskemidler, som ikke lædere er flydende, må ikke bruges i det automatiske doseringssystem til flydende/gelebaseret vaskemiddel.

Flydende/gelebaserede opvaskemidler skal bruges inden for kort tid, når de først er pakket ud. Udpakket flydende/gelebaseret opvaskemiddel bliver mindre flydende med tiden.



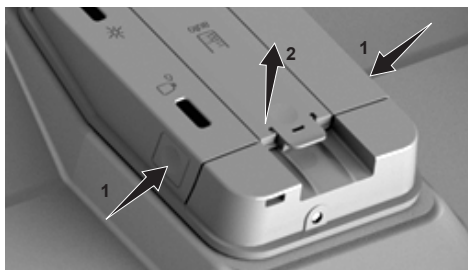
Hvis der bruges et andet mærke eller en anden type væske/gele vaskemiddel, skal du sikre, at det tidligere anvendte vaskemiddel er helt opbrugt, og beholderen til væske/gele vaskemiddel skal renses under vandhanevand.



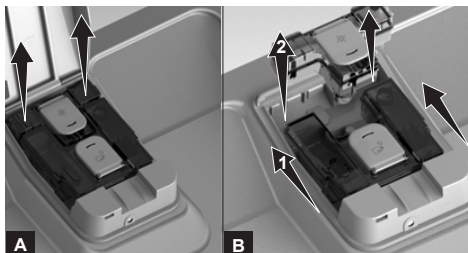
Fyld udelukkende beholderen til afspændingsmiddel med afspændingsmiddel og beholderen til opvaskemiddel med flydende/gelebaseret opvaskemiddel. Hvis du fylder forkert middel i en beholder, skal du omgående fjerne beholderne, tømme dem og skylle dem under rindende vand.

Fjernelse og montering af beholderen til flydende/gelebaseret opvaskemiddel og afspændingsmiddel

For at fjerne beholderne til afspændingsmiddel og opvaskemiddel skal du trykke på begge sider af systemdækslet, som vist med pil 1 og løfte i retning af pil 2.



Løft beholderen til afspændingsmiddel (A), og fjern den.



Fjern beholderen til opvaskemiddel (B) i samme retning som pilen (1), og løft beholderen for at fjerne den (2). Når rengøringen og påfyldningen er udført, skal du følge ovenstående fremgangsmåde i omvendt rækkefølge for at montere beholderne til opvaskemiddel og afspændingsmiddel.

Pulverbaseret opvaskemiddel



Du kan finde den korrekte mængde pulverbaseret opvaskemiddel til det valgte program i tabellen "Programdata og brugsværdier".



Du kan hælde opvaskemiddel på opvaskemaskinens låge eller direkte i maskinen.



Hvis du vil bruge pulverbaseret opvaskemiddel, skal du gå til menuen Indstillinger og deaktivere systemet til automatisk dosering af flydende/gelebaseret opvaskemiddel og funktionen til brug af tabletbaseret opvaskemiddel.



Pulverbaseret opvaskemiddel skal bruges med programmer uden forvask. Se "Programdata og brugsværdier".



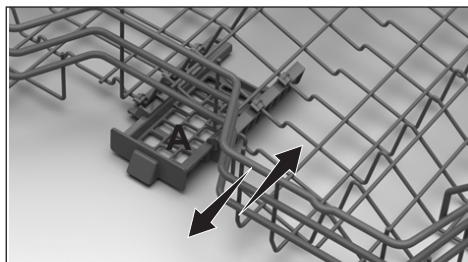
Brug pulverbaseret opvaskemiddel ved korte programmer uden forvask, da opløseligheden for opvaskemiddel i tabletform ændres afhængigt af temperatur og tid.

Opvaskemiddel i tabletf orm

Vaskemiddel i tabletf orm har også vandblødgøringseffekt og/ eller afspændingseffekt udover vaskeeffekten. Nogle typer af disse vaskemidler indeholder også kemikalier med specialformål som f.eks. beskyttelse til glas og rustfrit stål.



Opvaskemiddel i tabletf orm giver kun tilfredsstillende resultater ved bestemte brugsbetingelser. Den bedste vaskeevne i opvaskemaskiner opnås ved at bruge opvaskemiddel, afspændingsmiddel og vandblødgørings salt individuelt.



Læg tabletopvaskemidlet i beholderen til tabletbaseret opvaskemiddel, der findes på den øverste kurv i opvaskemaskinen (A).



Når du bruger opvaskemiddel i tabletf orm, kan du bruge funktionen til Opvaskemiddel i tabletf orm til at forbedre opvaskemaskinens tørreevne (afhængigt af modellen).

Almindelige tabletopvaskemidler på markedet:

2-i-1: Indeholder vaskemiddel,

afspændingsmiddel eller vandblødgørings salt

3-i-1: Indeholder vaskemiddel, afspændingsmiddel og vandblødgørings salt

4-i-1: Indeholder glasbeskyttelse udover vaskemiddel, afspændingsmiddel og vandblødgørings salt

5-i-1: Indeholder glas- og rustfri stålbeskyttelse udover vaskemiddel, afspændingsmiddel og vandblødgørings salt



Følg producentens vejledning på emballagen, når du bruger opvaskemiddel i tabletf orm.



Kontakt producenten af opvaskemidlet, hvis opvasken er våd, og/ eller hvis der er kalkpletter på især glas, efter opvaskeprogrammet er slut, når du bruger opvasketabs.

Når du skifter fra opvaskemiddel i tabletf orm til pulveropvaskemiddel:

1. Sørg for at rummene til salt og afspændingsmiddel er fyldt op.
2. Indstil vandhårdheden på det højeste niveau, og køør en tom maskine.
3. Læs brugsvejledningen igen, efter den tomme maskine er køørt færdig, og juster vandets hårdhedsniveau, så det stemmer overens med vandforsyningen.
4. Foretag passende indstillinger for afspænding.

Genstande, der ikke må vaskes i opvaskemaskinen

- Vask aldrig genstande, der er snavset til af cigaretaske, rester fra stearinlys, pudsemiddel,

- farvestof, kemikalier m.m. i din opvaskemaskine.
- Vask ikke sølvtøj og bestik med træskaft eller benskaft, limede genstande eller genstande, der ikke er varmeresistente i opvaskemaskinen, og heller ikke kobber- eller tinbeklædte beholdere.



Dekorative tryk på porcelæn samt sølv- og aluminiumsgenstande kan blive misfarvede eller anløbne efter at være vasket i opvaskemaskinen, ligesom det også kan ske ved opvask i hånden. Nogle skrøbelige typer af glas og krystal kan blive matte med tiden. Vi anbefaler på det kraftigste, at du undersøger, om det service, som du køber, er egnet til særlig maskinopvask.

- Placer hule genstande, så som skåle, glas og gryder med bunden opad i opvaskemaskinen. Sådan forhindres opsamlingen af vand i dybe hulninger.



For at forhindre mulige skader skal du altid enten placere skarpe og spidse genstande, såsom serveringsgaffler, brødknive m.m., på hovedet, så de spidse ender vender nedad, eller lægge dem vandret i kurven.

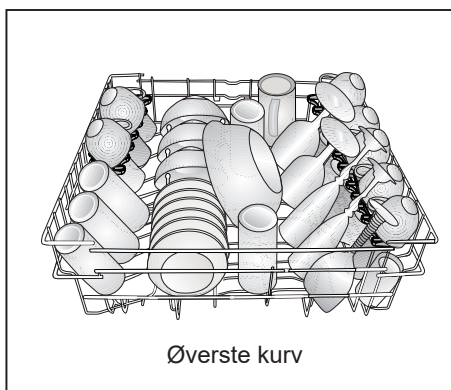
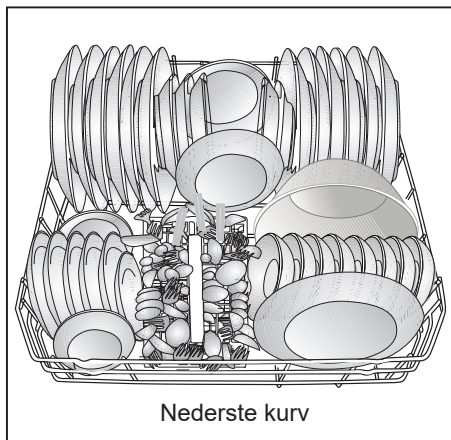
Tag først den rene opvask ud af den nederste kurv og derefter af den øverste kurv.

Placering af service i opvaskemaskinen

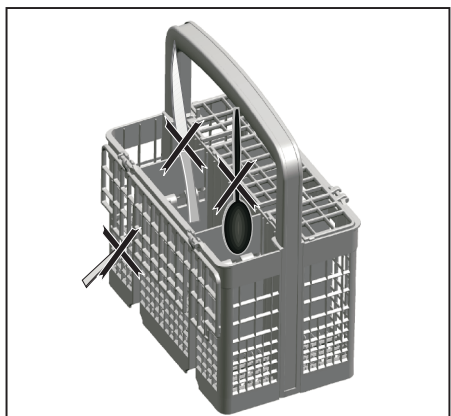
Du kan kun udnytte din opvaskemaskine optimalt, hvad angår energiforbrug og vaske- og tørreydelse, hvis du placerer servicet på en ordentlig måde.

- Skrab alle grove madrester (knogler, kerner m.m.) af opvasken, før den stilles i maskinen.
- Placer tynde, smalle genstande i kurvenes midterste sektioner, hvis muligt.
- Placer meget snavsede og større genstande i den nederste kurv og mindre, skrøbelige og lette genstande i den øverste kurv.

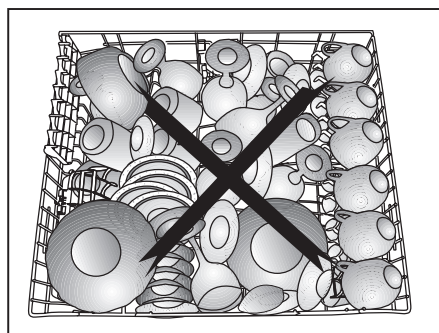
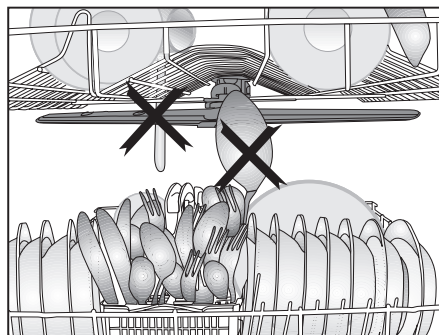
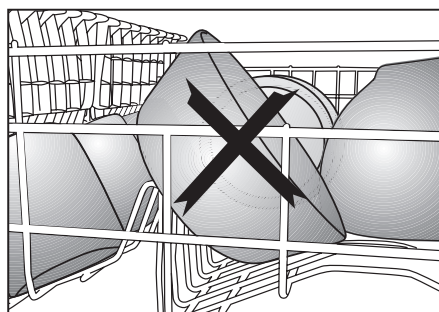
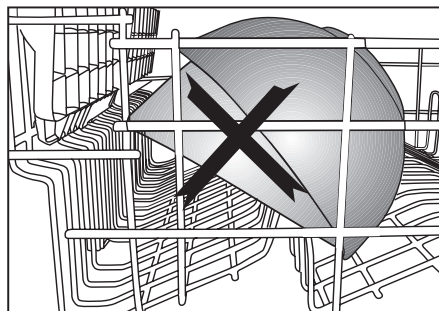
Forslag til fyldning af opvaskemaskine



Forkert fyldning



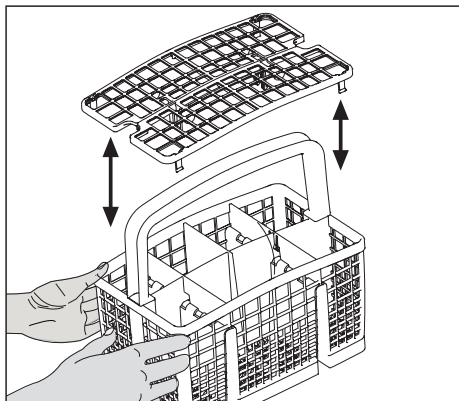
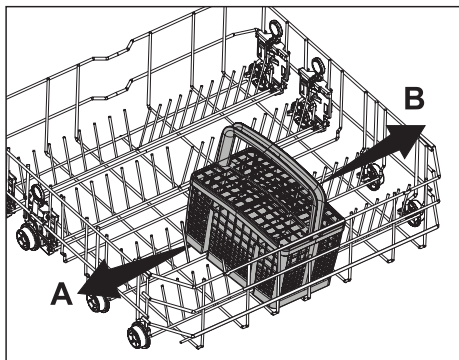
Forkert fyldning



Bestikkurv

(afhængig af modellen)

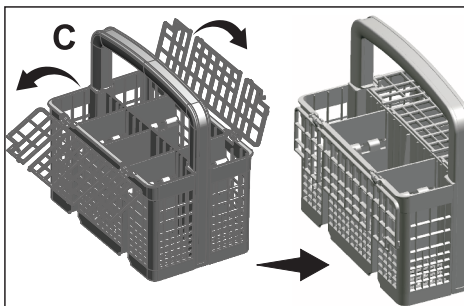
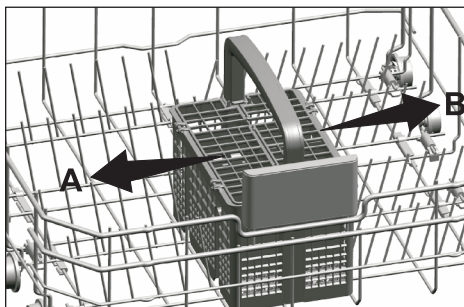
Bestikkurven er designet til vask af bestik, såsom, knive, gaffler, sker, osv. Da bestikkurven kan flyttes (A, B), kan du skabe mere plads i den nederste kurv og placere servicet i forskellige størrelser.



Bestikkurv

(afhængig af modellen)

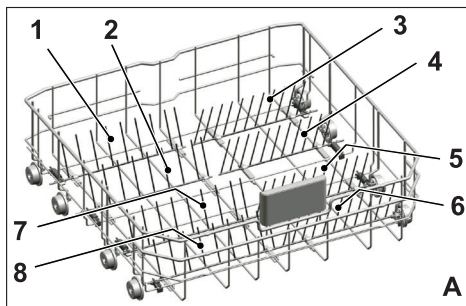
Bestikkurven er designet til vask af bestik, såsom, knive, gaffler, sker, osv. Da bestikkurven kan flyttes (A, B), kan du skabe mere plads i den nederste kurv og placere servicet i forskellige størrelser.



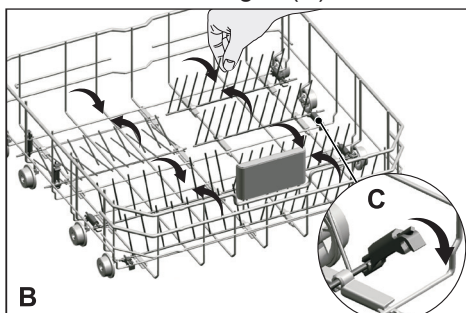
Sammenklappelige holdere i nederste kurv

(afhængig af modellen)

De seks sammenklappelige holdere (A) placeret i den nederste kurv i maskinen er designet til nem placering af store genstande, såsom pander, skåle, osv. Du kan skabe mere plads ved at folde hver holder separat eller alle sammen på én gang.



For at bringe de sammenklappelige holdere i vandret retning skal du tage holderen på midten og skubbe den mod pilens retning (B). For at anbringe foldere lodret, løft dem bare op. Foldere vil klikke ind i låsen igen (C).

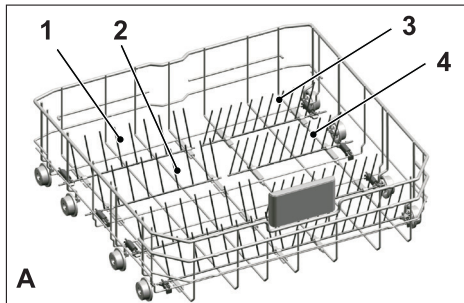


Hvis du prøver at lægge holdere ved at tage fat ved deres ender, kan du bøje dem. Derfor vil det være hensigtsmæssigt at bringe holderne i midten til vandret eller lodret position ved at holde dem fra deres spolere og skubbe i pilens retning.

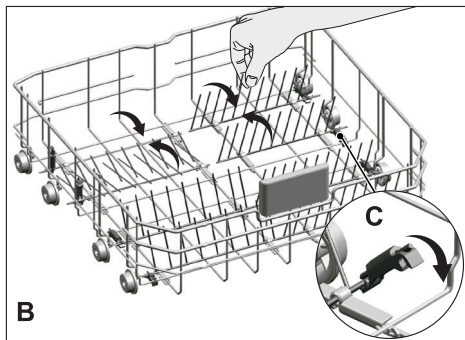
Sammenklappelige holdere i nederste kurv

(afhængig af modellen)

De seks sammenklappelige holdere (A) placeret i den nederste kurv i maskinen er designet til nem placering af store genstande, såsom pander, skåle, osv. Du kan skabe mere plads ved at folde hver holder separat eller alle sammen på én gang.



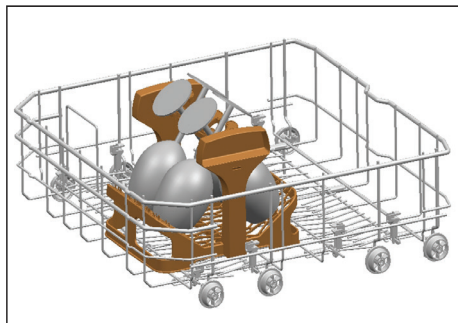
For at bringe de sammenklappelige holdere i vandret retning skal du tage holderen på midten og skubbe den mod pilens retning (B). For at anbringe foldere lodret, løft dem bare op. Foldere vil klikke ind i låsen igen (C).



SoftTouch tilbehør

(afhængig af modellen)

SoftTouch tilbehør, der findes i den nederste kurv i maskinen, giver mulighed for skånsom vask af sart glas.



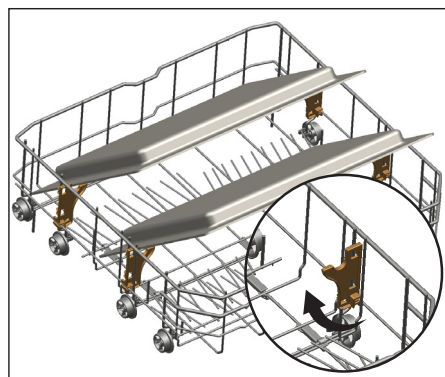
Hvis du prøver at lægge holdere ved at tage fat ved deres ender, kan du bøje dem. Derfor vil det være hensigtsmæssigt at bringe holderne i midten til vandret eller lodret position ved at holde dem fra deres spolere og skubbe i pilens retning.

Tray Wash støtter

(afhængig af modellen)

Brug støtterne til at vaske bakker i den nedre kurv.

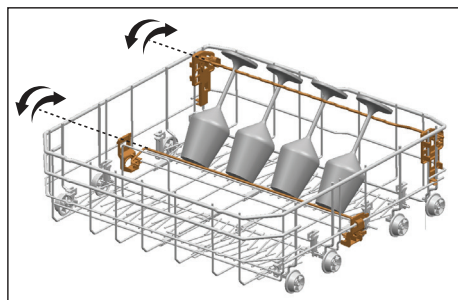
Se afsnit om ekstrafunktioner for valg af passende program og funktion.



Glasholder i nederste kurv

(afhængig af modellen)

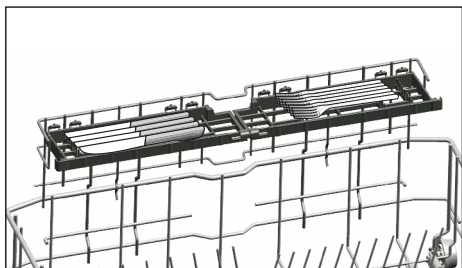
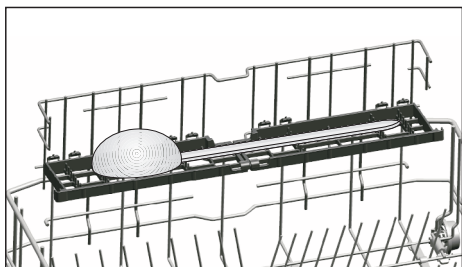
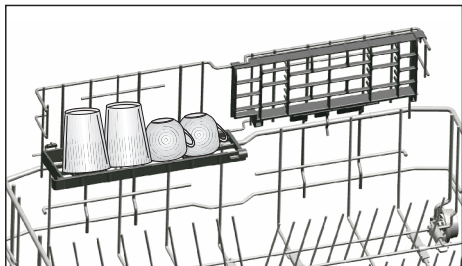
Glasholderen, der findes i den nederste kurv i maskinen, giver mulighed for skånsom vask af høje glas.



Højdejusteret holder i nederste kurv

(afhængig af modellen)

Holderen i den nederste kurv giver dig mulighed til at vaske genstande, såsom ekstra glas, slev og brødknive.



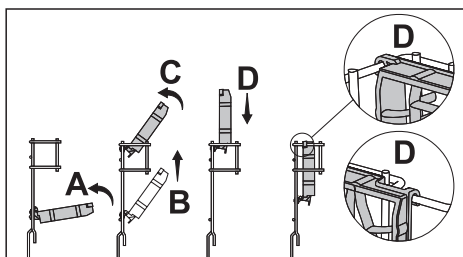
Du kan bruge holdere efter behov ved at flytte dem til nedre eller øvre position, eller lukke dem for at skabe en bredere plads i din nederste kurv.



Sørg for, at spulearmen ikke rører servicet placeret i holderen.

For at lukke holdere:

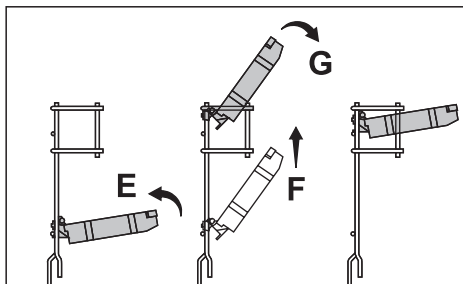
1. Fold holderen (A).
2. Trak holderen op (B).
3. Sat den i lodret position (C).
4. Skub holderen ned og lås den med låse (D).



Du kan åbne holdere på samme måde i omvendt rækkefølge.

For at justere holderens højde:

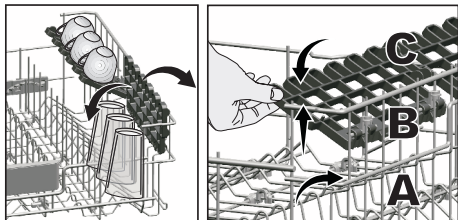
1. Fold holderen (E).
2. Trak holderen op (F).
3. Åbn holderen på det ønskede niveau (G).



Højdejusteret holder i øverste kurv

(afhængig af modellen)

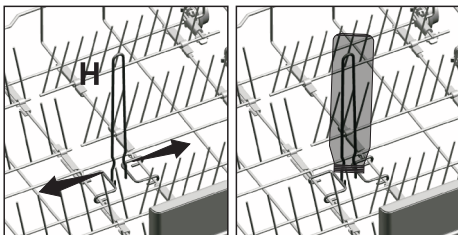
Brug nederste og øverste dele af højderegulerede holdere i den øverste kurv ved at skubbe dem op eller ned afhængig af højden på glas, kop, osv. (A, B, C).



Flaskeholder i nederste kurv

(afhængig af modellen)

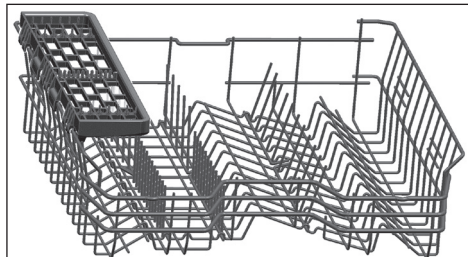
Flaskeholderen er designet til nem vask af lange genstande med bred åbning. Du kan tage flaskeholderen ud af kurven, når den ikke anvendes, ved at trykke på den fra begge sider (H).



Multifunktionsstativ i den øverste kurv

(afhængig af modellen)

Denne ekstrafunktion, som er placeret i maskinens øverste kurv, gør det muligt for dig at vaske genstande såsom ekstra lange grydeskeer og brødknive.



Løft multifunktionsstativet i den øverste kurv for at fjerne det, hvis du ikke vil bruge det.



Hvis du vil bruge multifunktionsstativet i den øverste kurv igen, kan du nemt sætte det på siden af den øverste kurv.



Indstilling af højden på den øverste kurv

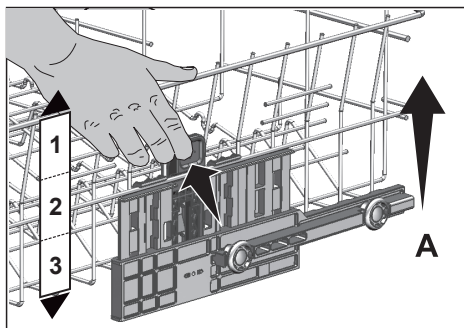
(afhængig af modellen)

Mekanismen til at indstille højden på den øverste kurv er designet, så du kan få ekstra plads i den nederste eller øverste del af din maskine, alt efter behov, ved at justere højden op eller ned, når din kurv er tom eller fyldt.

Med denne funktion kan du placere din kurv i tre forskellige positioner, nemlig den laveste, midterste og højeste position (1, 2, 3).

1. For at hæve din kurv, når kurven er i den laveste position, skal du tage fat om kurvens øverste tråde med begge hænder og trække dem opad (A).
2. Du hører et "klik" fra den højre og venstre låsemekanisme, som indikerer, at kurven er sat op på næste niveau. Giv slip på kurven.

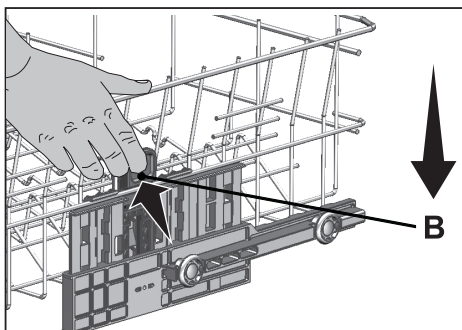
Gentag processen, hvis det ikke er tilstrækkeligt.



Gør følgende for at sænke kurven, når den er i den øverste position:

1. Tag fat om kurvens øverste tråde med begge hænder, og træk kurven lidt opad, mens du skubber og giver slip på låsene vist i figur (B).
2. Sænk kurven fra dens aktuelle position til en lavere position.
3. Giv slip på kurven, når den er sænket et niveau.

Gentag processen, hvis det ikke er tilstrækkeligt.



Hæve-sænke-funktionen fungerer måske ikke ordentligt, hvis den øverste kurv er overfyldt, eller hvis vægten ikke er ligeligt fordelt. Hvis den er for tung, er der risiko for, at den falder et niveau ned.

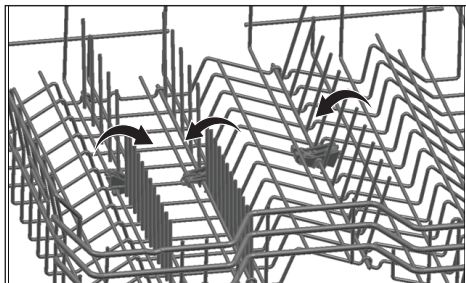


Vær sikker på, at højre og venstre side af kurven er placeret i samme højde.

Sammenklappelige tråde i den øverste kurv

(afhængig af modellen)

Du kan bruge de sammenklappelige tråde, når du har brug for mere plads til dit service i maskinens øverste kurv. For at lægge de sammenklappelige tråde ned, så tag fat i trådene midt på, og skub dem i pilens retning, som vist i figuren. Sæt dine større genstande på den ekstra plads. For at stille trådene op igen skal du blot løfte dem.



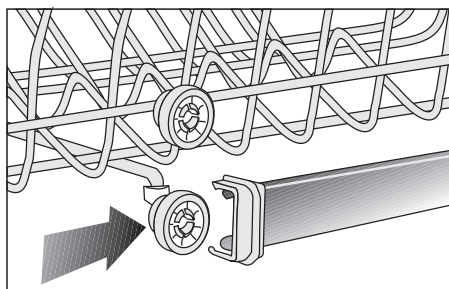
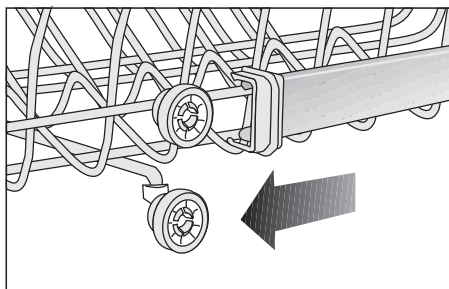
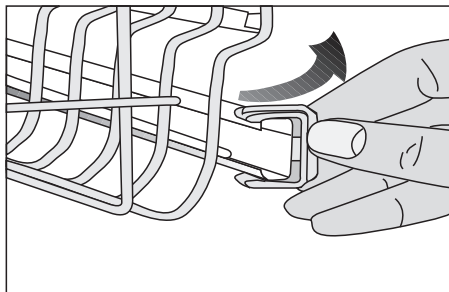
Hvis du tager fat øverst på trådene, når du lægger dem ned, kan du komme til at bøje dem. Tag derfor fat nederst på trådene, når du lægger dem ned eller rejser dem op.

Justering af højde på tom øverste kurv

(afhængig af modellen)

Du kan justere højden for den øverste kurv og tilpasse den servicet til vask. Brug kurvens hjul til at ændre kurvens højdeplacering.

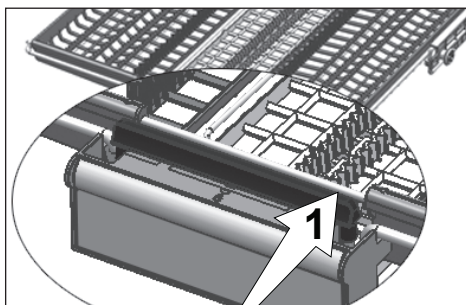
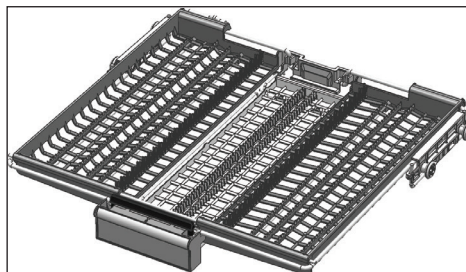
1. Tag stopperen ved enden af den øverste kurvs skinner og flyt dem til side.
2. Tag kurven ud.
3. Skift indstillinger af hjulene, sæt kurven på skinnerne, og sæt stopperne på plads.



Øverste bestikkurv

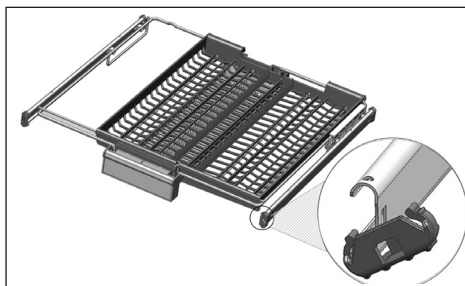
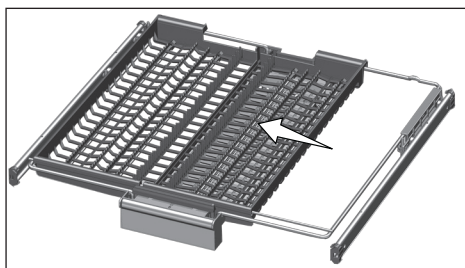
(afhængig af modellen)

Den øverste bestikkurv er beregnet til vask af bestik, såsom gaffer, skeer m.m., ved at de placeres mellem kurvens tråde.



I modeller med delvist flytbare elementer kan kurvens midterste holder lægges ned ved at skubbe til tråden på håndtaget (1), som låser systemet op. På den måde kan sideholderne til venstre og højre bruges som flytbare elementer.

Den ekstra plads, som sideholderne frigør, gør, at lange genstande kan sættes i den øverste kurv.

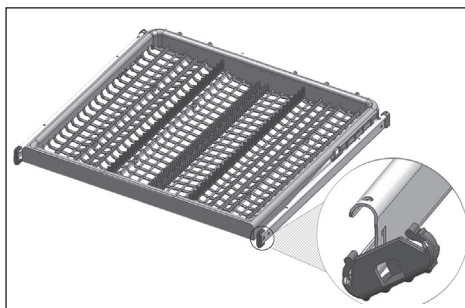


Når den midterste holder ligger ned, kan du sætte lange/høje genstande, såsom kaffekopper, grydeskeer m.m., på holderen. Når sideholderne læner mod sidevæggene, kan du trække i håndtaget, så den midterste holder løfter sig, og systemet låser.

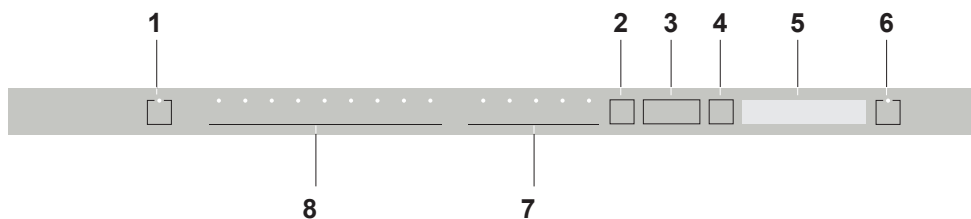
Øverste bestikkurv

(afhængig af modellen)

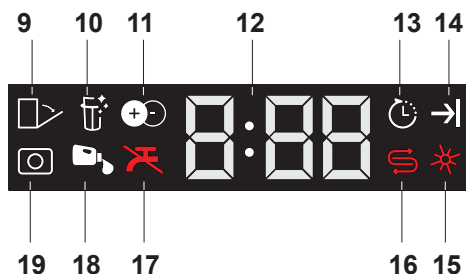
Den øverste bestikkurv er beregnet til vask af bestik, såsom gaffer, skeer m.m., ved at de placeres mellem kurvens tråde.



5 Betjening af produktet



1. Tænd/sluk-tast
2. Menutast
3. Taster til valg af tidsforskydning/menuretning
4. Valg/bekræftelse-tast
5. Display
6. Start/pause/annuller-tast
7. Programvalg taster
F1 PowerWash Funktion
F2 Hurtig Funktion
F3 Super Skinnende Funktion
F4 Halv Fyldning Funktion
8. Programvalgstaster



9. Indikator for automatisk lågeåbning (afhængigt af modellen)
10. Indikator for filterrengøringsfunktion (afhængigt af modellen)
11. Funktionsindikator for IonActive (afhængigt af modellen)
12. Indikator for tidsforskydning/programtid
13. Indikator for forsinket start
14. Slutindikator
15. Indikator for afspændingsmiddel
16. Indikator for salt
17. Indikator for vand afbrudt
18. Indikator for flydende opvaskemiddel (afhængigt af modellen)
19. Indikator for opvasketablet (afhængigt af modellen)

Tænd/sluk-tast

Når du trykker på tænd/sluk-tasten, lyser indikatoren på displayet for TÆNDT-positionen. Lyset slukkes i SLUKKET-positionen.

Tast til programvalg/ programannullering

Vælg det ønskede program ved hjælp af programvalgfasterne, og tryk på knappen.

Hvis du vil annullere det igangværende program, skal du åbne maskinens låge og trykke og holde nede på tasten for programstart/pause/annuller i 3 sekunder.

Efter 3-2-1-nedtællingen vises 0:01, og du skal lukke lågen og vente på at tømningprocessen er fuldført.

Tømningprocessen er færdig efter 2 minutter og maskinen giver en lydlig advarsel, når den er færdig.

Funktionstaster

Hvis du trykker på en af funktionstasterne under valg af program eller tidsforskydning, vil et bekræftende nøgle-signal høres, forudsat at den relevante funktion understøttes af det valgte program. Funktion anses valgt, når indikatoren for den valgte funktion lyser.

Hvis du vil annullere den valgte funktion, hold funktionstasten nede, indtil funktionen forsvinder.

Forberedelse af maskinen

1. Åbn lågen til opvaskemaskinen.
2. Placer tallerkenerne i overensstemmelse med vejledningerne i brugervejledningen.
3. Sørg for, at de øverste og nederste propeller kan rotere frit.
4. Hæld en passende mængde opvaskemiddel i beholderen.

Programvalg

1. Tryk på Tænd/sluk-knappen for at starte maskinen.
2. Kontrollér indikatorerne for salt og afspændingsmiddel og tilføj salt og/eller afspændingsmiddel, hvis det er nødvendigt.
3. Vi henviser til tabellen "Programdata og gennemsnitlige brugsværdier" for at afgøre, hvilket vaskeprogram der er egnet til din opvask.
4. Det valgte program begynder, når du lukker lågen til maskinen.

Programtabel								
Programnummer	1	2	3	4	5	6	7	8
Programmavn	Auto	MixWash+	Intensivt	Eco*	GlassCare	ExpressDry	Mini	Forsyl
Opvasketemperatur	40-65 °C	-	70 °C	50 °C	40 °C	60 °C	35 °C	-
	Fastlægger tilmudsningsgraden for serviceet og indstiller automatisk temperaturen for vaskerundet samt vaskeliden. Egned til alle typer service.	Det er det bedste egnede opvaskesprogram til dagligt blandet service, herunder plastik genstande. Mens de sorte glas vaskes i den overste kurv, kan gryder og bakker vaskes i den nederste kurv.	Egnet til meget snavset service, gryder og pander.	Det økonomiske vaskesprogram til det middelsnavsede daglige service, der venter i maskinen.	Specialprogram til skånsom rengøring af sart glasvarer.	Daglig vaskesprogram for normalt tilmudsset service på en hurtigere måde.	Egnet til let snavset, daglig service, der er skrabet eller skyllet af.	Egnet til at fjerne efterfølgende på det snavsede service, der står i maskinen i nogle dage og således også til at forhindre dannelsen af dårlig lugt.
Grad af tilmudsning	Middel til stor	Middel	Stor	Middel	Lille	Middel	Lille	-
Forvask	+	+	+	+	+	-	-	+
Vask	+	+	+	+	+	+	+	-
Tørring	+	+	+	+	+	+	-	-
Varighed (min)	110-173	202	170	279	120	58	30	15
Vand (l)	9,4-12,4	19	16,8	9,9	13,6	10,6	10,8	4
Strømforgbrug (kWh)	0,90-1,45	1,53	1,51	0,84	1,20	1,18	0,80	-

Forbrugsværdierne angivet i tabellen blev fundet under standardforhold. Der kan derfor forekomme afvigelser i praksis. * Referenceprogram for testinstuturer. Testerne i overensstemmelse med EN 50242 skal udføres med en fyldt saltbeholder, en fyldt atspændingsmiddelbeholder og et testprogram.

Ekstra funktioner

Vaskeprogrammerne for opvaskemaskinen er beregnet til at opnå den bedste vask, når man tager typen af snavs i betragtning, snavsetheden og egenskaberne for det service, der skal vaskes.

Med ekstra funktioner kan du spare tid, vand og strøm.

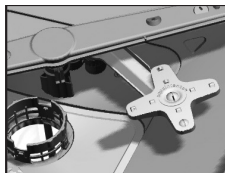


Ekstra funktioner kan medføre ændringer af programvarighed.



Ekstra funktioner kan ikke bruges til alle vaskeprogrammer. Indikator for ekstra funktionen, der ikke er kompatibel med programmet, vil ikke være aktiv.

PowerWash Funktion



PowerWash spulearm, der er placeret under den nedre spulearm, hjælper med at vaske meget

beskidt service placeret i højre siden af den nedre kurv. Det vil give bedre resultater at placere mest beskidte service forrest til højre.



Fjern ikke PowerWash spulearm!

Super Skinnende Funktion

Giver ekstragode tørreresultater.

Hurtig Funktion

Denne funktion forkorter den valgte vasketid og reducerer vandforbruget ved at vaske under højt tryk.

Halv Fyldning Funktion

Funktionen bruges til at betjene maskinen, hvis den ikke er helt fyldt.

1. Fyld maskinen efter behov.
2. Tænd maskinen med tænd/sluk-tasten.
3. Vælg det ønskede program og tryk på halvfylt-tasten. Indikatoren for halvfylt lyser på displayet i indikatoren for den valgte funktion.
4. Luk lågen på opvaskemaskinen for at starte programmet.



Med halvfylt-funktionen kan du spare både vand og strøm mens du bruger både den øverste og den nederste kurv i maskinen.

Gulvbelysning

Advarsel til at vise, at maskinen er i vaskecyklus

(afhænger af modellen)

Maskinen belyser gulvet under vaskeprocessen. Lyset slukkes efter endt vaskeproces.



Gulvbelysning aktiveres automatisk, når vaskeprogrammet starter, og lyser indtil afslutning af programmet.



Gulvbelysning kan ikke annulleres af brugeren.

Funktioner under menuen indstillinger

(afhænger af modellen)

Under menuen indstillinger kan du finde ekstrafunktioner, der afhænger af, hvilken model dit produkt er.

Få adgang til funktionerne ved at trykke på og holde menutasten nede i 3

sekunder. Brug <- og +> til at gå videre til den ønskede funktion eller indstilling. Brug valgtasten til at ændre funktion eller indstilling, og tryk på menuknappen for at gå ud af indstillingsmenuen.



Indikatoren for funktionen lyser, selv hvis de funktioner, der er aktiveret på indstillingsmenuen, ikke er aktive under det valgte vaskeprogram.

Funktioner i undermenuen:

(afhænger af modellen)

Funktionen Doormatic til/fra



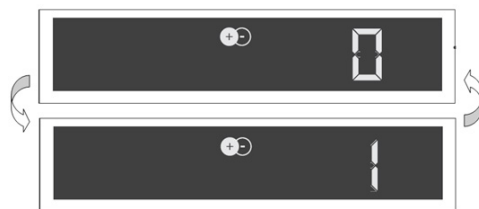
Funktionen Detergent Tablet til/fra



Funktionerne Self Cleaning til/fra



Funktionerne IonActive til/fra



Liquid Dosing Function Off / On



Indstilling af vaskemiddel til funktionen Liquid Dosing

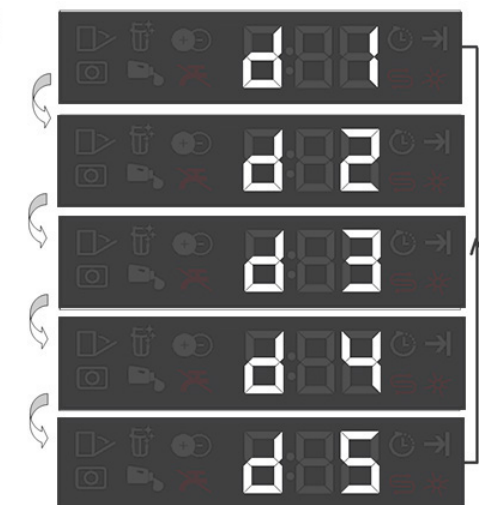
Niveau 1: 10 cm³ under standardmængden

Niveau 2: 5 cm³ under standardmængden

Niveau 3: Brug den standardmængde vaskemiddel, som programmet bestemmer.

Niveau 4: 5 cm³ over standardmængden

Niveau 5: 10 cm³ over standardmængden



Tablet-funktion

Gør det muligt at opnå en bedre tørrings ydeevne fra de multi-purpose rengøringsmidler ofte kaldet alt i én rengøringsmidler såsom 2i1, 3i1, 4i1, 5i1 og osv, alt efter hårdhedsgrad af vandhane vandet.

Valg af opvaskebriks-funktionen får opvaskebriks indikatoren til at lyse.



Hvis du har brugt opvaskebrik funktioner under det sidste vaskeprogram, vil opvaskebrik funktionen forblive aktiv i det næste vaskeprogram du vælger.



Opvaskebriks funktion kan medføre ændringer i programmets varighed.

Indvendigt lys

(afhænger af modellen)

Nogle modeller har indvendigt lys for at belyse maskinen indre efter åbning af lågen.

Sådan ændres indstillingen for indvendigt lys

1. Når du har tændt for maskinen, skal du holde menutasten nede i 1 sekund.
2. Tryk på <- og +> for at gå videre til "L:" på displayet. Indstil den ønskede mulighed med Valgtasten. Indvendigt lys er slukket i positionen "L:0" og i positionen "L:1".
3. Tryk på menutasten for at afslutte indstillingsmenuen. Din indstilling bliver gemt automatisk

Ændring af lydstyrke på advarselsslyd

1. Når du har tændt for maskinen, skal du holde menutasten nede i 1 sekund.
2. Tryk på <- og +> få at gå videre til "S:" på displayet.
3. Hver gang du trykker på valgtasten, ændres advarselstonens lydstyrke med "S:0" slukket, "S:1" mellem og "S:2" høj.
4. Tryk på menutasten for at afslutte indstillingsmenuen. Din indstilling bliver gemt automatisk



Fabriksindstillingen på din maskine er "S:2".

Self Cleaning Filter (Filterrengøring)

Med denne funktion vil dit mikrofilter blive rengjort af et specielt system ved afslutningen af vaskecyklus og blive gjort klar til næste brug af maskinen. Denne rengøringsproces øger rengøringsperioden for mikrofilteret fra 2 uger til 3 måneder og dermed booster vaskydeevne. Det anbefales at bruge funktionen i hver vaskecyklus for at få største gavn af den.

Funktion til automatisk dosering af opvaskemiddel

Funktionen til automatisk dosering af opvaskemiddel justerer automatisk brugen af flydende/gelebaseret opvaskemiddel efter det valgte vaskeprogram og dine indstillinger.



Når du vil aktivere eller deaktivere funktionen, skal du gå til "Funktioner" i menuen "Indstillinger" og følge vejledningen for automatisk dosering af flydende/gelebaseret opvaskemiddel.

Programmering af vasketiden Tidsforskydning

Hvis du kan bruge en billigere strømtilslutning, kan du benytte en tidsforskydningsfunktion til at vaske servicet på de tidspunkter, taksten er gældende.

Du kan forsinke starten af det valgte program med op til 24 timer.

1. Tryk på funktionstasten Tidsforskydning efter at have valgt opvaskeprogram og andre hjælpefunktioner.
2. Efter et tryk på tidsforskydningstasten, vil informationslinjen på displayet vise "0:30", og indikatoren for tidsforskydning begynder at blinke.
3. Indstil den ønskede tid ved at trykke på tidsforskydningstasten. Tiden øges med intervaller på 30 minutter op til 6 timer, og begrafter med intervaller på 1 time i op til 24 timer efter hvert tryk på tasten.
4. Indstil tidsforskydningen og luk lågen på maskinen. Når tidsforskydningen er over, vil det valgte program starte automatisk.

Ændring af indstillinger mens tidsforskydning er aktiveret

Når tidsforskydningsfunktionen er aktiveret, kan man ikke lave ændringer i vaskeprogram, ekstra funktioner eller i forsinket start.



Programmet og ekstra funktioner kan ikke indstilles/ændres efter start af programmet.

Annullering af tidsforskydningsfunktion

Åbn lågen og tryk og hold programvalgs-/programannulleringstasten nede i 3 sekunder. Efter 3-2-1-nedtællingen vises 0:01, og du skal lukke lågen og vente på at tømningprocessen er færdig efter 2 minutter og maskinen giver en lydlig advarsel, når den er færdig.



Du kan vælge og starte et nyt program efter annulleringen af tidsforskydningsfunktionen.



Tidsforskydningsfunktionen kan ikke indstilles efter start af programmet.

Start af programmet

Luk maskinens låge for at starte den efter valg af programmet og ekstra funktioner.



Maskinen foretager blødgøring af vandet, afhængigt af forsyningsvandets hårdhed. Vasketiden kan ændre sig mens programmet kører, afhængigt af temperaturen i det rum, hvor maskinen er installeret, temperaturen af forsyningsvandets, og mængden af servicet.



Vær opmærksom på ikke at åbne maskinens låge, mens maskinen er i gang. Der kan være udstrømmende damp, når du åbner maskinens låge; vær forsigtig.



Maskinen vil forblive tavs i pause-tilstand i nogen tid for at fjerne vandet fra maskinen og servicet helt, og for at rense vandblødgører, og derefter vil den fortsætte kørsel i tørring-tilstand.

annullering af programmet

Åbn lågen og tryk og hold programvalgs-/programannullerings-tasten nede i 3 sekunder. Efter 3-2-1-nedtællingen vises 0:01, og du skal lukke lågen og vente på at tømningsprocessen er fuldført. Tømningsprocessen er færdig efter 2 minutter og maskinen giver en lydlig advarsel, når den er færdig.



Der kan være rester af opvaskemiddel eller afspændingsmiddel tilbage i maskinen og/eller på servicet, der vaskes, afhængigt af på hvilket trin programmet var på, da det blev annulleret.

Indikator for salt (S)

Kontroller saltindikatoren på displayet for at se, om der er nok blødgørings-salt i maskinen eller ej. Du skal genopfylde saltbeholderen med salt, når saltindikatoren kommer frem på maskinens display.



Justering af vandets hårdhedsniveau er forklaret i afsnittet om System til blødgøring af vand.

Indikator for afspændingsmiddel (☼)

Kontroller indikatoren for afspændingsmiddel på displayet for at se, om der er nok afspændingsmiddel

i maskinen. Du skal genopfylde beholderen til afspændingsmiddel med afspændingsmiddel, når indikatoren for afspændingsmiddel kommer frem på maskinens display.

Justering af mængden af afspændingsmiddel

1. Når du har tændt for maskinen, skal du holde menutasten nede i 1 sekund.
2. Brug tasterne <- og +> til at gå videre til "P:" på displayet.
3. Indstil det på det ønskede niveau med valgtasten.
4. Tryk på menutasten for at afslutte indstillingsmenuen. Din indstilling bliver gemt automatisk. Der frigives ikke afspændingsmiddel i vaskepositionen P:0.

- 1 dosering afspændingsmiddel frigives i position P:1.
- 2 doseringer afspændingsmiddel frigives i position P:2.
- 3 doseringer afspændingsmiddel frigives i position P:3.
- 4 doseringer afspændingsmiddel frigives i position P:4.

Afslutning af program



Når programmet, du har valgt, kommer til enden, høres et lydsignal, der fortæller dig, at du skal slukke for maskinen. Dette akustiske signal vil advare dig med bestemte intervaller, inden det slukker.

Når programmet er færdigt, vil indikatoren for programslut begynde at lyse.

1. Åbn maskinens låge.
2. Tryk på tænd/sluk-tasten for at slukke maskinen.
3. Luk vandhanen.
4. Fjern stikket fra stikkontakten.

ikke forsvinder, så betyder det en vedvarende fejl. I det tilfælde skal du kontakte autoriseret service.



For at spare energi, slukkes maskinen automatisk efter afslutningen af programmet, eller hvis programmet ikke er startet.



Lad servicet stå i maskinen i ca. 15 minutter efter det er vasket, for at det kan køle ned. Servicet vil tørre hurtigere, hvis du lader lågen stå på klem i denne periode. Dette vil forøge maskinens tørreeffektivitet.

Advarsel om vandafbrydelse

Hvis vandværksvand afbrydes eller vandhanen er lukket, kan maskinen ikke tage vand ind, og E:02 ikon blinker på programindikatoren. Så længe problemet fortsætter, er vaskeprogrammet sat på pause og vandindløb kontrolleres regelmæssigt af maskinen; når vandet er genoprettet, forsvinder E:02 ikon efter et stykke tid, og vaskeprogrammet genoptages.

Advarsel om overløb

Hvis maskinen tager for meget vand ind eller der er lækage på nogen af komponenterne, så vil maskinen opdage dette, og E:01 ikonet vil blinke på programindikatoren. Så længe overløbet fortsætter, vil sikkerhedsalgoritmen være aktiv og forsøge at udlede vandet. Når overløbet stopper og sikkerheden er genoprettet, vil E:01 ikonet forsvinde. Hvis E:01

6 Vedligeholdelse og rengøring

Maskinens levetid forlænges, og typiske problemer undgås, hvis maskinen rengøres med jævne mellemrum.



Afbryd strømforsyningen, og sluk for vandtilførslen, før du begynder rengøringen.



Brug ikke afslibende midler til rengøring.



Rens filtret og pumpehjulene mindst en gang om ugen, for at maskinen kan fungere effektivt.

Rengøring af maskinens ydre flader

Tør maskinens ydre flader og lågepakinger af med et mildt rengøringsmiddel og en fugtig klud. Tør "kontrolpanelet" af med en let fugtig klud.

Rengøring af maskinens indre

- Rengør maskinens indre og tanken ved at køre et program med eller uden opvaskemiddel, alt efter hvor snavset den er.
- Hvis der er vand tilbage i maskinen, så tøm den for vand som beskrevet under "Annullering af et program". Hvis vandet ikke kan ledes væk, så fjern filtrene som beskrevet i afsnittet "Rengøring af filtre", og undersøg, om der har samlet sig madrester i bunden af maskinen, som blokerer for vandafledningen. Rengør, hvis det er nødvendigt.

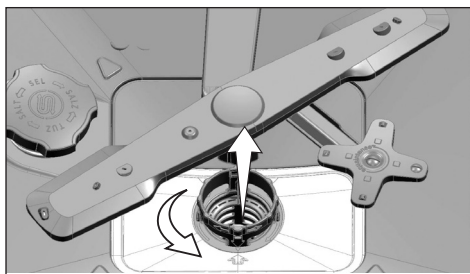
Rengøring af filtrene

Rens filtrene mindst en gang om ugen, for at maskinen kan fungere effektivt. Undersøg, om der er madrester på filtrene. Hvis der er madrester på filtrene, så tag dem ud, og rengør dem grundigt med rindende vand.

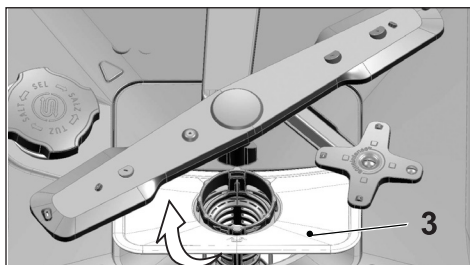


Filtrenes renlighed øges med 80% med maskinens indbyggede mikrofilterrengøringsystem.

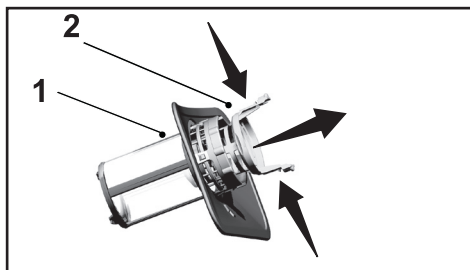
1. Drej samlingen af mikrofilter (1) og grovfilter (2) mod uret, og træk den ud af lejet.



2. Fjern metal/plastikfiltret (3) fra sit leje.



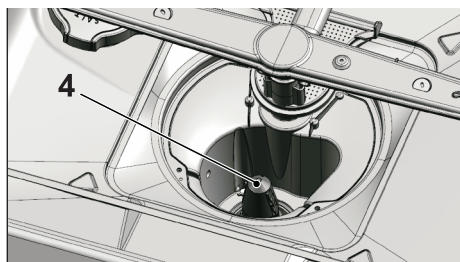
3. Tryk grovfiltrets to hager ind, og skil grovfiltret fra samlingen.



4. Rengør alle tre filtre med en børste under rindende vand.



Fjern ikke
mikrofilterrengøringsmekanismen
(4) for rengøring (D).



5. Sæt metal/plastikfiltret i.
6. Sæt grovfiltret i mikrofiltret. Vær sikker på, at der er sat ordentligt fast. Drej grovfiltret med uret, indtil du hører et "klik".



Brug ikke opvaskemaskinen
uden filter.

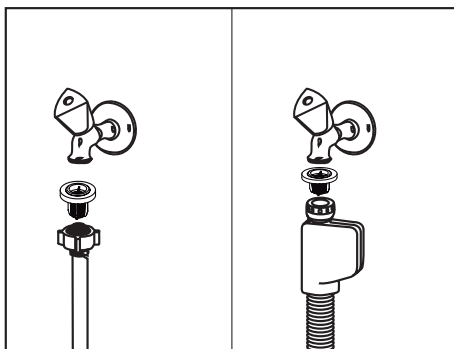


Forkert isætning af filtrene
reducerer vaskeydelsen.

Rengøring af filter på vandtilførslesslangen

Skader på maskinen forårsaget af urenheder, der kommer fra den kommunale vandforsyning eller din egen vandinstallation (såsom sand, snavs, rust, osv.) kan forhindres ved hjælp af filteret installeret på vandtilførslesslangen. Undersøg filteret og slangen regulært og rens dem hvis nødvendigt.

1. Luk vandhanen og fjern slangen.
2. Tag filteret ud og rens det under rindende vand.
3. Sæt filteret tilbage i slangen.
4. Slut slangen til vandhanen.
(afhænger af modellen)

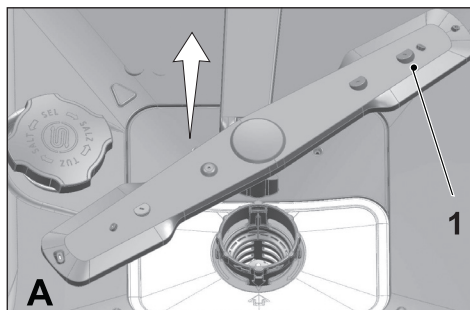


Rengøring af pumpehjulene

Rengør pumpehjulene mindst en gang om ugen, for at maskinen kan fungere effektivt.

Nederste pumpehjul

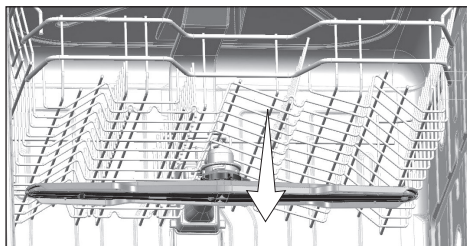
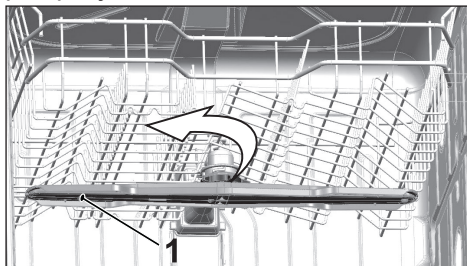
Undersøg, om hullerne i det nederste pumpehjul (1) er tilstoppede. Hvis de er tilstoppede, så fjern og rengør pumpehjulet. Træk det nederste pumpehjul op for at fjerne det.



Øverste pumpehjul

Undersøg, om hullerne i det øverste pumpehjul (1) er tilstoppede. Hvis de er tilstoppede, så fjern og rengør pumpehjulet. Drej møtrikken mod venstre for at fjerne det øverste pumpehjul.

Vær sikker på, at møtrikken er godt spændt, når du sætter det øverste pumpehjul i.



7 Fejlfinding

Maskinen vil ikke starte.

- Maskinen er koblet fra strømmen. >>> Undersøg om maskinen er koblet til strømmen.
- Sikringen er sprunget. >>> Undersøg sikringer i dit hjem.
- Ingen vandtilførsel. >>> Sørg for, at vandhanen er åben.
- Maskinens låge er åben. >>> Undersøg, om du lukkede lågen.
- Tænd/sluk knappen er ikke trykket ind. >>> Sørg for, at du har tændt maskinen ved at rykke på tænd/sluk knappen.

Servicet vaskes ikke rent

- Servicet er placeret forkert i maskinen. >>> Sæt servicet ind som beskrevet i manualen.
- Det valgte program er uegnet. >>> Vælg et program med højere temperatur og længere vaskecyklus.
- Spulearme sidder fast. >>> Før du starter programmet, drej det øverste og nederste spulearm med hånden for at være sikker, at de kan drejes frit.
- Huller i spulearme er tilstoppet. >>> Huller i det øverste og nederste spulearm kan tilstoppes med madrester, såsom citronkerner. Rens spulearme regulært som vist i afsnittet "Rengøring og vedligeholdelse".
- Filtre er tilstoppet. >>> Undersøg, om filtersystemet er rent. Rens filtersystemet regulært, som vist i afsnittet "Rengøring og vedligeholdelse".
- Filtre er installeret forkert. >>> Undersøg filtersystemet og sørg for, at filtre er installeret korrekt.
- Kurve er overfyldte. >>> Undlad at overfylde kurvene i forhold til deres kapacitet.
- Opvaskemidlet opbevares under uegnede forhold. >>> Hvis du bruger pulvervaskemiddel, opbevar det ikke i fugtige steder. Hold det i en lukket beholder, om muligt. For en nemmere opbevaring anbefaler vi, at du bruger opvasketabletter.
- Vaskemiddel er ikke tilstrækkelig. >>> Hvis du bruger pulver-opvaskemiddel, skal du justere mængden af opvaskemiddel i forhold til, hvor snavset servicet er og/eller programdefinitionerne. Vi anbefaler, at du bruger opvasketabletter for de bedste resultater.
- Afspændingsmiddel er ikke tilstrækkelig. >>> Undersøg afspændingsmiddelindikator og tilsæt afspændingsmiddel, hvis nødvendigt. Forhøj indstillinger for afspændingsmiddel, hvis der er ikke nok i maskinen.
- Vaskemiddelskålens låg er efterladt åbent. >>> Sørg for at lukke vaskemiddelskålens låg tæt efter påfyldning.

Servicet er ikke tørt efter afslutning af vaskeprogrammet

- Servicet er placeret forkert i maskinen. >>> Stil servicet på den måde, så vandet ikke samles inde i det.
- Afspændingsmiddel er utilstrækkelig. >>> Undersøg afspændingsmiddelindikator og tilsæt afspændingsmiddel, hvis nødvendigt. Forhøj indstillinger for afspændingsmiddel, hvis der er ikke nok i maskinen.
- Maskinen tømmes ikke straks efter afslutning af opvaskeprogrammet. >>> Tøm ikke opvaskemaskinen straks efter opvaskeprocessen er færdig. Åbn lågen på klem og vent lidt, til den indvendige damp er kommet ud. Tag servicet ud, når det er kølet ned til et passende niveau. Start tømningen fra den nederste kurv. Dette vil forhindre vandet at dryppe ned fra det øverste kurv på servicet i den nederste kurv.
- Det valgte program er uegnet. >>> Da skylletemperatur er lav ved korte programmer, vil tørringseffekten også være lav. Vælg programmer med længere varighed for en højere tørringseffekt.
- Overfladekvaliteten af køkkenredskaber er forværret. >>> Den ønskede vaskeeffekt kan ikke opnås for køkkenredskaber med ødelagte overflader og maskinopvask er ikke egnet til sådanne genstande af hygiejniske grunde. Også fordi vandet kan ikke strømme let på ødelagte overflader. Det anbefales ikke at bruge opvaskemaskinen til vask af sådanne redskaber.



Teflonbelagte køkkenredskaber tørres ikke ordentligt. Det skyldes Teflonens struktur. Da Teflonens og vandets overfladespændinger er forskellige, vil vanddråber forbliver som perler på Teflon-overflader.

Te-, cafe- eller læbestift-pletter er efterladt på servicet.

- Det valgte program er uegnet. >>> Vælg et program med højere temperatur og længere vaskecyklus.
- Overfladekvaliteten af køkkenredskaber er forværret. >>> Te- og cafe-pletter eller andre pletter kan ikke rengøres i opvaskemaskinen, når de er trængt ind i ødelagte overflader. Den ønskede vaskeeffekt kan ikke opnås for køkkenredskaber med ødelagte overflader, og maskinopvask er ikke egnet til sådanne genstande af hygiejniske grunde. Det anbefales ikke at bruge opvaskemaskinen til vask af sådanne redskaber.
- Opvaskemidlet opbevares under uegnede forhold. >>> Hvis du bruger pulvervaskemiddel, opbevar det ikke på fugtige steder. Hold det i en lukket beholder, om muligt. For en nemmere opbevaring anbefaler vi, at du bruger opvasketabletter.

Kalkrester forbliver på fade og glas bliver matte

- Afspændingsmiddel er utilstrækkelig. >>> Undersøg afspændingsmiddelindikator og tilsæt afspændingsmiddel, hvis nødvendigt. Forhøj indstillinger for afspændingsmiddel, hvis der ikke er nok i maskinen.

- Vandhårdheden er sat for lavt eller saltniveauet er upassende >>> Mål vandets hårdhed og undersøg indstillinger for vandhårdheden.
- Der er saltlækage. >>> Sørg for ikke at spilde salt omkring saltbeholderen under påfyldningen. Sørg for, at saltboksens låg er lukket tæt, når du er færdig med at fylde salt i. Kør et forvask-program for at fjerne det salt, der er spildt inde i maskinen. Da saltrester, der vil forblive under låget, vil blive opløst under forvasken og forårsage, at låget løsnes, skal du kontrollere låget igen ved afslutningen af programmet.

Der er en fremmed lugt i maskinen



En ny opvaskemaskine har en speciel lugt. Den vil forsvinde efter et par vaske.

- Filtre er tilstoppede. >>> Undersøg, om filtersystemet er rent. Rens filtersystemet regulært som vist i afsnittet "Rengøring og vedligeholdelse".
- Snavset service holdes 2-3 dage i maskinen. >>> Hvis du ikke vil starte maskinen lige efter du har sat servicet i, fjern madresterne og kør forvask-programmet uden vaskemiddel hver 2. dag. I sådanne tilfælde, luk ikke lågen helt for at undgå, at dårlig lugt samles i maskinen. Du kan også bruge specielt fremstillede lugtjernere eller rensmidler.

Rust, misfarvning eller overflade-forværringer på servicet

- Der er saltlækage. >>> Saltet kan forårsage oxidering på metaloverflader. Sørg for ikke at spilde salt omkring saltbeholderen under påfyldningen. Sørg for, at saltboksens låg er tæt lukket, når du er færdig med at fylde salt i. Kør et forvask-program for at fjerne det salt, der er spildt inde i maskinen. Da saltrester, der vil forblive under låget, vil blive opløst under forvasken og forårsage, at låget løsnes, skal du kontrollere låget igen ved afslutningen af programmet.
- Saltede madrester er blevet efterladt på servicet i lang tid. >>> Hvis bestik tilsmudset med sådanne fødevarer vil blive holdt i maskinen, skal snavset fjernes ved forvask eller servicet skal vaskes omgående.
- Den elektriske installation er ikke jordet. >>>Kontroller om opvaskemaskinen er sluttet til den aktuelle jordledning. Ellers vil den statiske elektricitet skabt i produktet forårsage buer på overfladen af metalgenstande og skabe porer, fjern det beskyttende lag fra overfladen og skabe misfarvninger.
- Der bruges skarpe rengøringsmidler, såsom blegemidler. >>> Det beskyttende lag på metaloverflader bliver beskadiget og mister sin effektivitet, når det kommer i kontakt med skarpe rengøringsmidler, som f.eks. blegemiddel. Vask ikke servicet med blegemidler.
- Metalgenstande, som f.eks. knive, brugt til andre end deres anvendelsesformål. >>> Den beskyttende lag på knivens skarpe kanter kan blive ødelagt, hvis de

bruges til andre, utilsigtede formål, som for eksempel til at åbne dåser. Brug ikke metalredskaber til andre formål end de tilsigtede.

- Bestik lavet af stål af ringe kvalitet. >>> Sådanne genstande kan korrodere; de bør ikke vaskes i opvaskemaskiner.
- Køkkenredskaber, der allerede er korroderet, vaskes i opvaskemaskinen. >>> Rust på korroderede genstande kan blive overført til andre metalliske overflader og forårsage deres korrosion. Disse genstande bør ikke vaskes i opvaskemaskiner.

Opvaskemiddel forbliver i beholderen for vaskemiddel.

- Beholderen var våd, når der blev tilsat nyt vaskemiddel. >>> Sørg for, at beholderen helt tør, inden du fylder opvaskemiddel i.
- Vaskemiddel blev tilført længe inden opvaskeprocessen. >>> Husk at tilføje vaskemiddel umiddelbart før starten af opvaskeprogrammet.
- Beholderens låg kan ikke åbnes under vaskeprocessen. >>> Placer servicet så, at det ikke hindrer låget og opvaskemidlet kan frigives under opvaskeprocessen.
- Opvaskemiddel opbevares under uegnede forhold. >>> Hvis du bruger pulvervaskemiddel, opbevar det ikke på fugtige steder. Hold det i en lukket beholder, om muligt. For en nemmere opbevaring anbefaler vi, at du bruger opvasketabletter.
- Huller i spulearm er tilstoppet. >>> Huller i det øverste og nederste spulearm kan tilstoppes med madrester, såsom citronkerner. Rens spulearmene regulært som vist i afsnittet "Rengøring og vedligeholdelse".

Dekorationer og ornamenten på servicet er blevet ødelagt.



Dekorerede glas og dekoreret porcelæn er ikke egnet til at blive vasket i opvaskemaskine. Producenter af glasvarer og porcelænsservice anbefaler heller ikke, at disse ting vaskes op i opvaskemaskinen.

Servicet er ridset.



Køkkenredskaber, der indeholder eller er lavet af aluminium, bør ikke vaskes i opvaskemaskine.

- Der er saltlækage. >>> Sørg for ikke at spilde salt omkring saltbeholderen under påfyldningen. Det spildte salt kan forårsage ridser på servicet. Sørg for, at saltboksens låg er tæt lukket, når du er færdig med at fylde salt i. Køb et forvask-program for at fjerne det salt, der er spildt inde i maskinen. Da saltrester, der vil forblive under låget, vil blive opløst under forvasken og forårsage, at låget løsnes, skal du kontrollere låget igen ved afslutningen af programmet.

Fejlfinding

- Vandhårdheden er sat for lavt eller saltniveauet er upassende >>> Mål vandets hårdhed og undersøg indstillinger for vandhårdheden.
- Servicet er placeret forkert i maskinen. >>> Når du placerer glas og andre glasvarer i kurven, stil dem ikke for tæt på hinanden og heller ikke på andre genstande. Det er bedst at stille dem mod kurvens kanter eller vægge, eller ved støtteristen. Ellers kan det cirkulerende vand være årsagen til, at glassene bevæger sig og går i stykker eller bliver ridset.

Hvis glasvarer viser tegn på striber, der ligner mælk, og ikke kan fjernes med hånden. Et blå/regnbuefarvet skær kan ses, når glasset holdes op mod lyset.

- Der bruges for meget afspændingsmiddel. >>>Sænk indstillingen af afspændingsmiddel. Fjern det spildte afspændingsmiddel .
- Der opstår korrosion på glasset på grund af blødt vand. >>> Mål vandets hårdhed og undersøg indstillinger for vandhårdhed. Hvis dit forsyningsvand er blødt (<5 dH), brug ikke salt. Vælg programmer, der vasker i høje temperaturer (dvs. 60-65°C). Du kan også bruge tilgængelige glasbeskyttende vaskemidler.

Der opstår skum i maskinen.

- Servicet vasket i vaskemiddel egnet til håndopvask er ikke blevet skyllet af, før det blev sat i maskinen. >>> Håndvask opvaskemiddel indeholder ikke antiskum. Det er ikke nødvendigt at vaske servicet i hånden med opvaskemiddel, inden det sættes i opvaskemaskinen. At fjerne det grove snavs under vandhanen med et stykke papir eller en gaffel er tilstrækkeligt.
- Afspændingsmiddel er spildt i maskinen under påfyldning. >>> Sørg for, at afspændingsmidlet ikke spildes i maskinen, mens du fylder det på. Rengør al det evt. spildte afspændingsmiddel vha. en køkkenrulle eller et viskestykke.
- Låget på afspændingsmiddelskålen er efterladt åbent. >>> Sørg for at lukke låget på afspændingsmiddelskålen efter påfyldning.

Køkkenredskaber er ødelagt.

- Servicet er placeret forkert i maskinen. >>> Sæt servicet ind som beskrevet i manualen.
- Kurve er overfyldte. >>> Undlad at overfylde kurvene i forhold til deres kapacitet.

Vandet forbliver inde i opvaskemaskinen efter endt af programmet.

- Filtre er tilstoppede. >>> Undersøg, om filtersystemet er rent. Rens filtersystemet regulært som vist i afsnittet "Rengøring og vedligeholdelse".
- Afløbsslangen slår bugter/er tilstoppet. >>> Undersøg afløbsslangen. Fjern slangen, hvis nødvendigt, fjern blokerende elementer og sæt slangen på som vist i manualen.

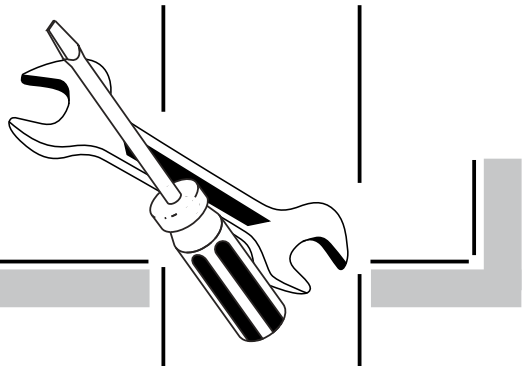


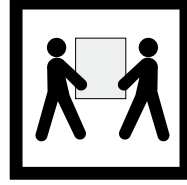
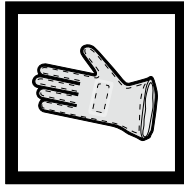
Hvis du ikke kan fjerne problemet, selv om du følger instruktioner, kontakt din forhandler eller autoriseret serviceagent. Forsøg aldrig selv at reparere et defekt produkt.

TABEL FOR BRUG AF OPVASKEMIDDEL-SALT-AFSPÆNDINGSMIDDEL TIL OPVASKEMASKINER			
VANDHÅRDHEDSNIVEAU			
Blødt (lav vandhårdhed) Vandhårdhed < 6 dH (tyk vandhårdhed) 1. niveau	Opvaskepulver		Juster indstillingen for afspændingsmiddel til niveau 2 eller 3.
	Opvaskegel		
	Klassiske opvasketabs Alt i en-opvasketabs		
Hårdt (høj vandhårdhed) Vandhårheden er 6-22 dH Niveau 2, 3 eller 4	Opvaskepulver		Hvis indstillingen for afspændingsmiddel løses fra niveau 1 til niveau 6, giver det mere tørring og
	Opvaskegel		
	Klassiske opvasketabs		
Meget hårdt (meget høj vandhårdhed) Vandhårdhed > 22 dH Niveau 5 eller 6	Alt i en-opvasketabs		Juster indstillingen for afspændingsmiddel til niveau 1 eller 2.
	Opvaskepulver		
	Opvaskegel		
Klassiske opvasketabs: Indeholder kun opvaskemiddel i tableform. Alt i en-opvasketabs: Indeholder opvaskemiddel, afspændingsmiddel og salt i tableform. X = Må ikke bruges	Klassiske opvasketabs Alt i en-opvasketabs		Hvis indstillingen for afspændingsmiddel løses fra niveau 1 til niveau 6, giver det mere tørring og gør glas mere klare.
	Opvaskepulver		
	Opvaskegel		

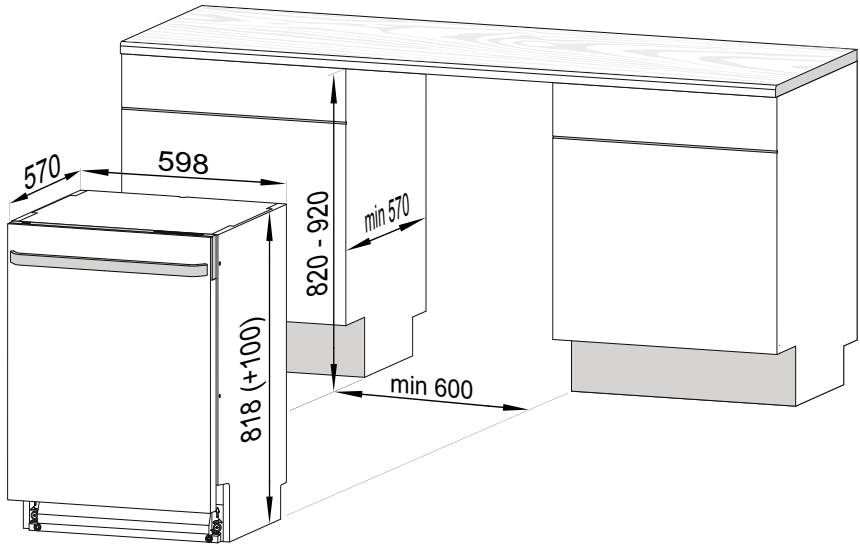
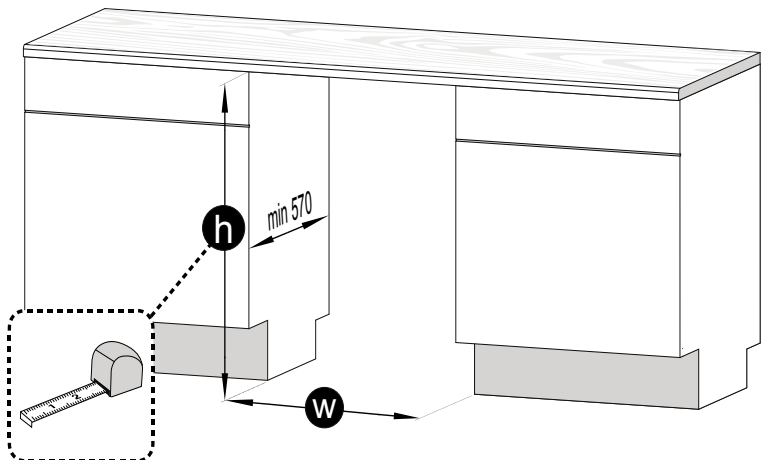
Vandets hårdhedsniveau	Problem	Årsagen til problemet	Korrekt brug af opvaskemiddel-salt-afspændingsmiddel
Blødt (lav vandhårdhed) Vandhårdhed < 6 dH	Misfarvning på glasservice	Opvaskepulver	<ul style="list-style-type: none"> - Brug ikke opvaskemiddel, der indeholder salt - Angiv indstillingen for afspændingsmiddel til niveau 2 eller - Undgå at bruge for meget opvaskemiddel.
		Opvaskegel	
		Klassiske opvasketabs Alt i en-opvasketabs	
Blødt (høj vandhårdhed) Vandhårdhed > 6 dH	Rester af opvaskemiddel eller kalkpletter	Opvaskepulver	<ul style="list-style-type: none"> - Juster indstillingen for afspændingsmiddel til niveau 1 eller 2. - Undgå at bruge for meget opvaskemiddel.
		Opvaskegel	
		Klassiske opvasketabs Alt i en-opvasketabs (Vandhårheden er 6-22 dH)	
Klassiske opvasketabs: Indeholder kun opvaskemiddel i tableform. Alt i en-opvasketabs: Indeholder opvaskemiddel, afspændingsmiddel og salt i tableform. X = Må ikke bruges	Ridser i glasservice	Opvaskepulver	<ul style="list-style-type: none"> - Juster indstillingen for afspændingsmiddel til niveau 1 eller 2. - Undgå at bruge for meget opvaskemiddel. - Sørg for, at hæften til - Juster indstillingen for afspændingsmiddel til niveau 1 eller 2.
		Opvaskegel	
		Klassiske opvasketabs Alt i en-opvasketabs (Vandhårheden er 6-22 dH)	

Installationsvejledning





a)	b)	c)	d)
e)	f)	g)	h)
i)	j)	k)	l)

1**2**

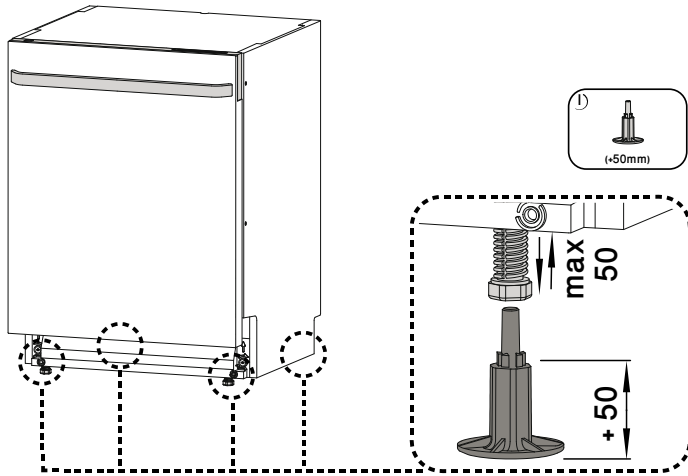
$$\mathbf{h} = 870 - 920$$

3

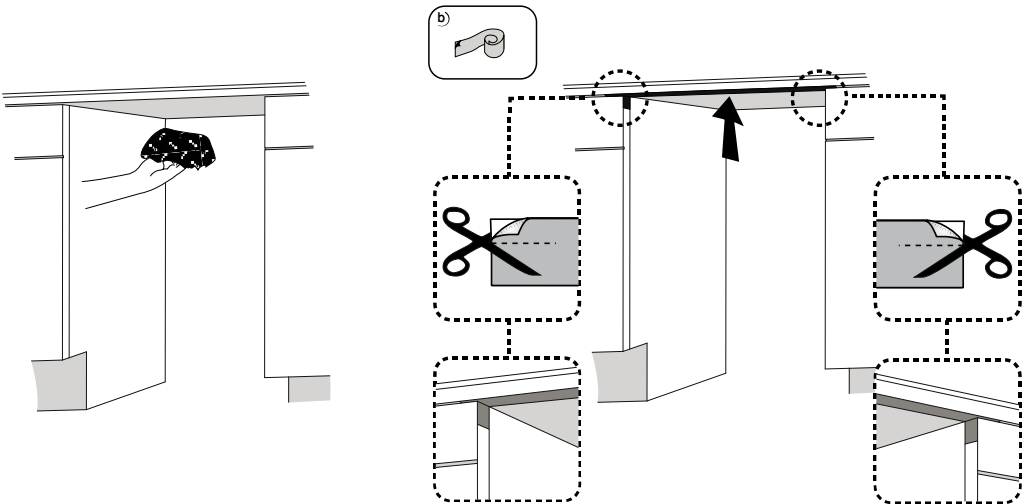
$$\mathbf{h} = 820 - 870$$

4

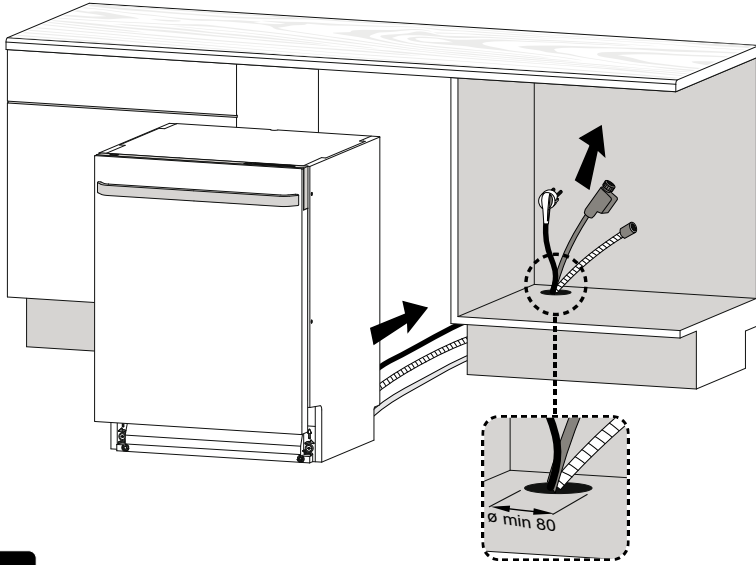
3



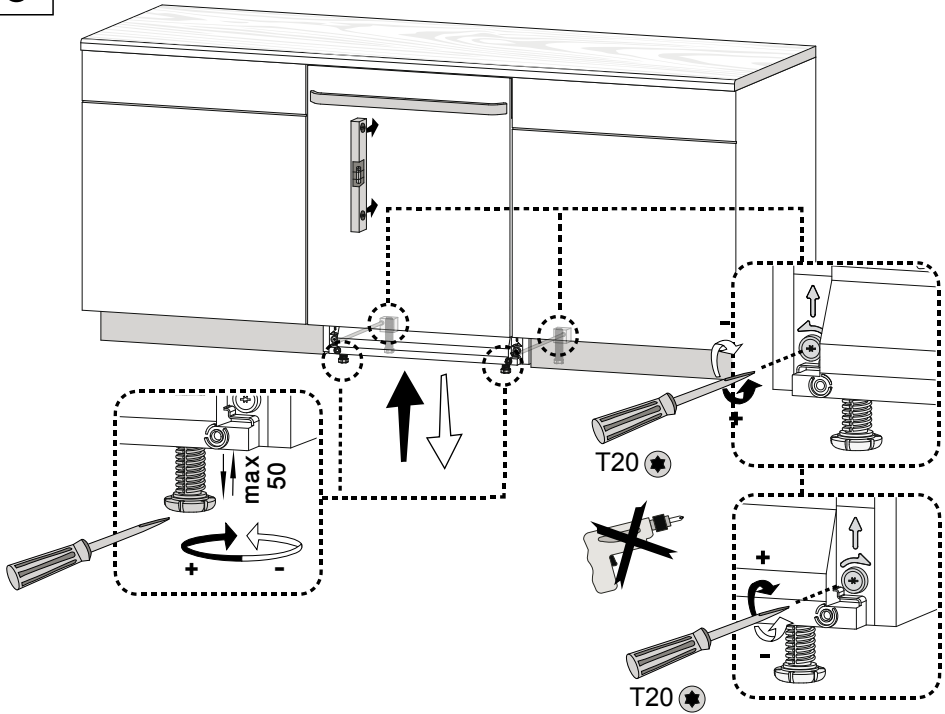
4

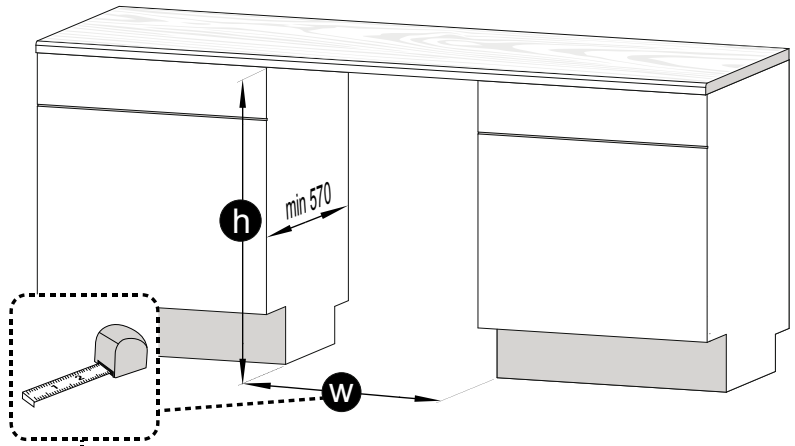
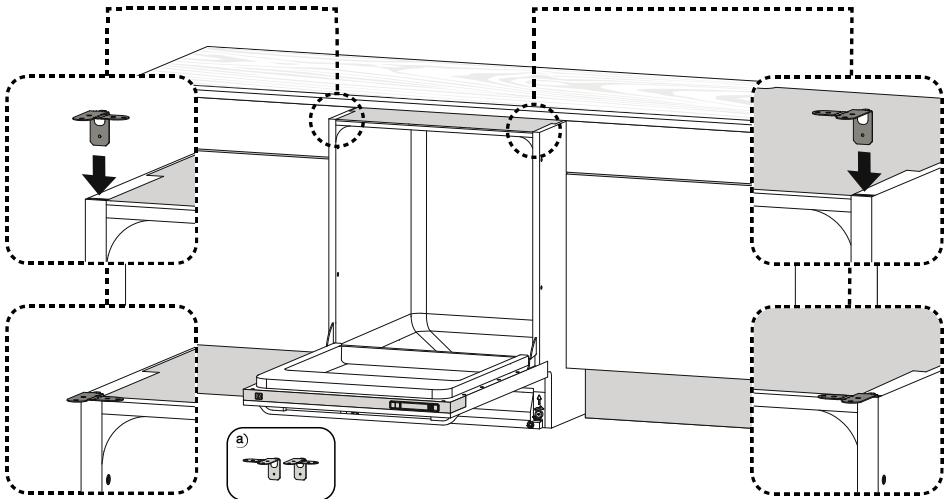


5

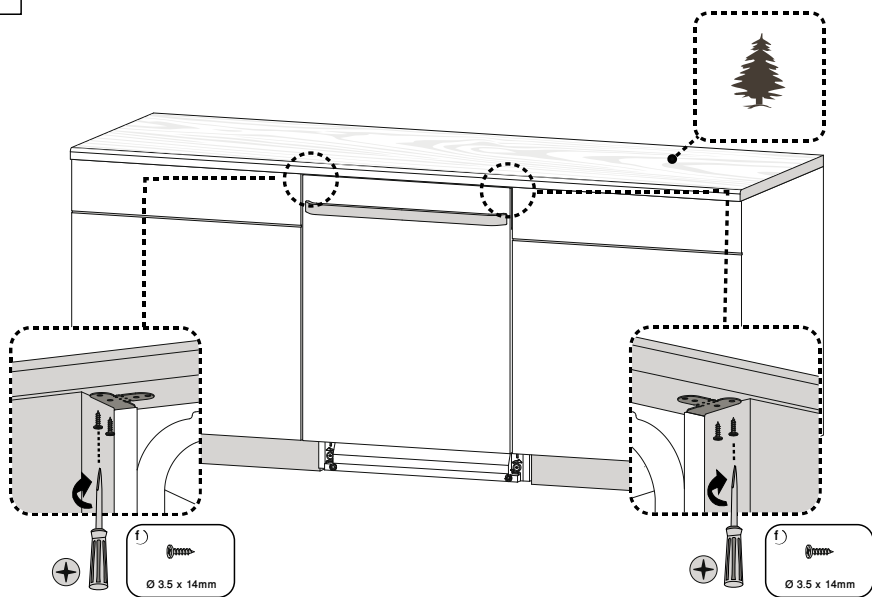


6



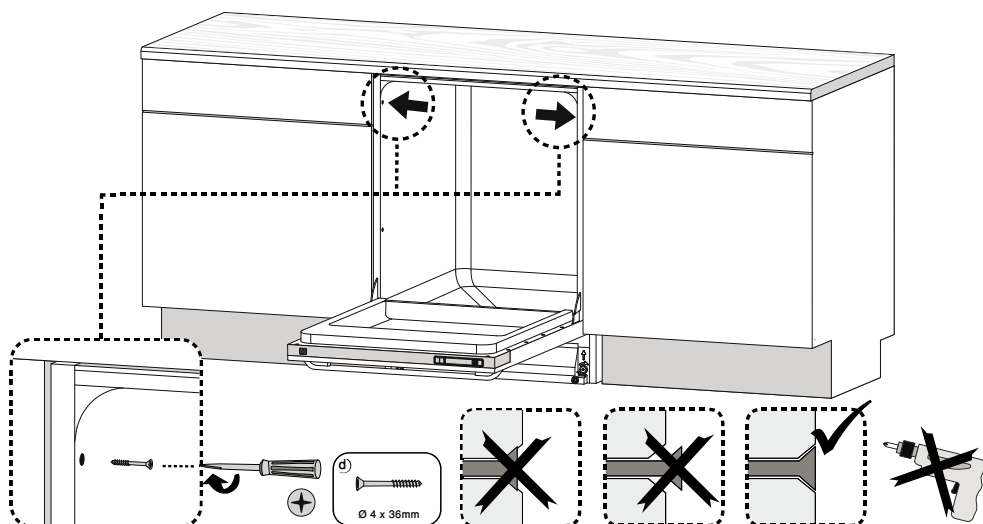
7 $w > 610$ **8** $w = 600 - 610$ **10****8**

9

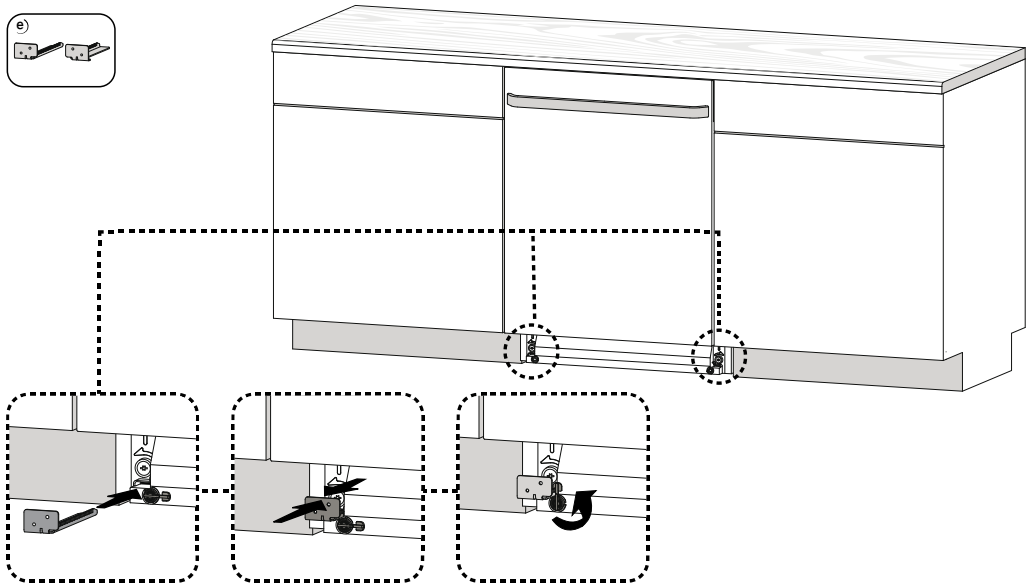
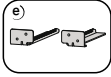


11

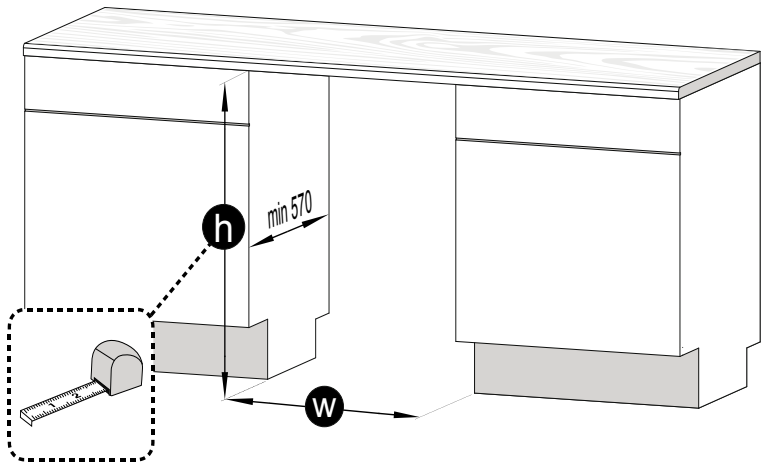
10



11



12



h = 870 - 840



13

h = 840 - 870



14

h = 870 - 920






15

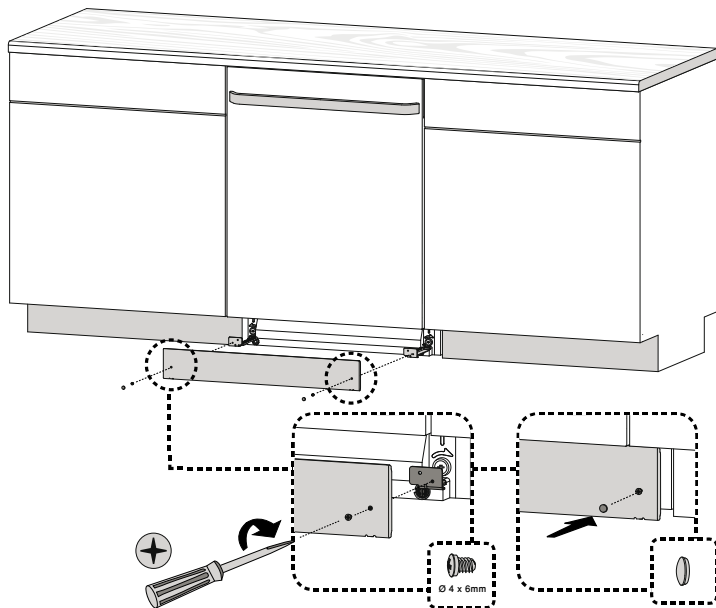
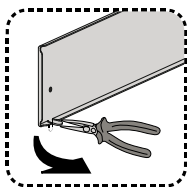
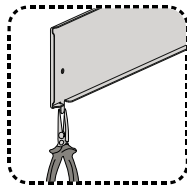






16

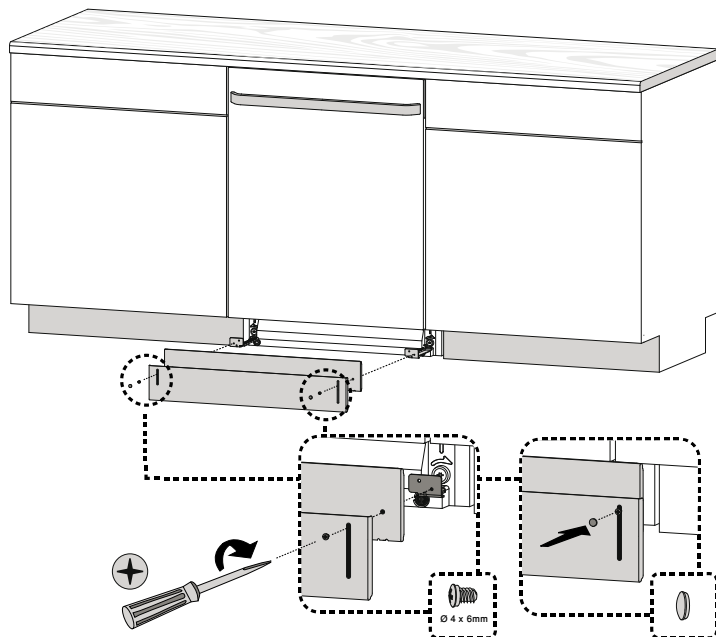
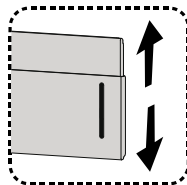
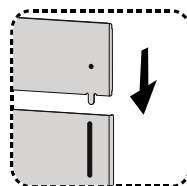


13





- i) 
- h)  Ø 4 x 6mm
- g) 

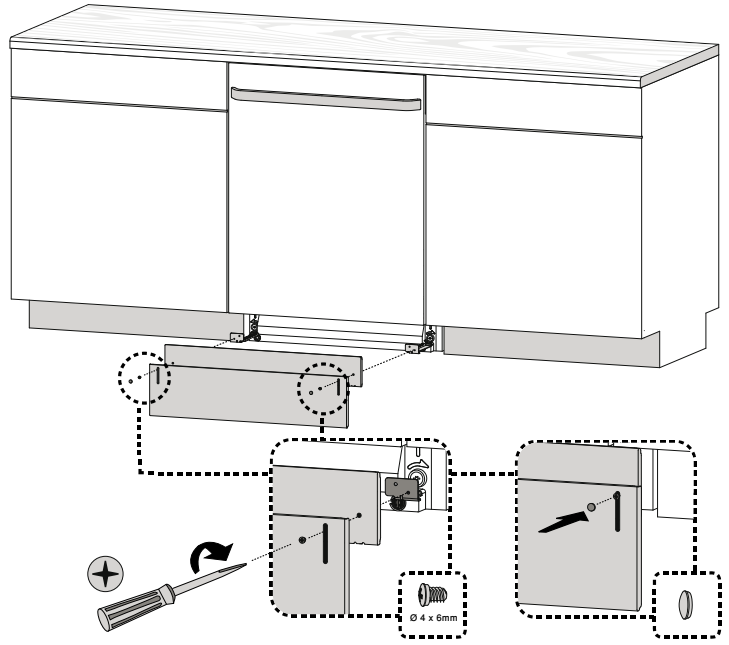
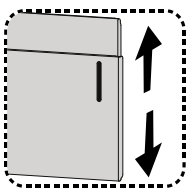
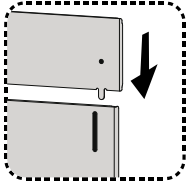

 **17**
14

- i) 
- j) 
- h)  Ø 4 x 6mm
- g) 


 **17** 


15

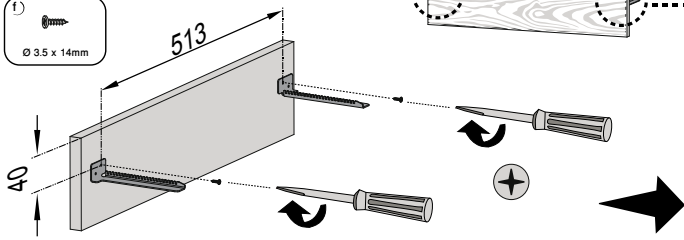
- i) 
- k) 
- h)  Ø 4 x 6mm
- g) 

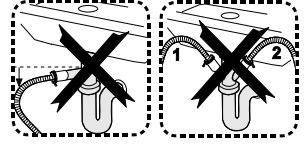
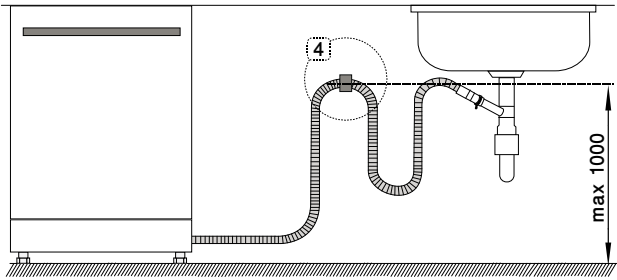
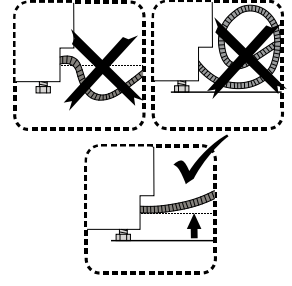
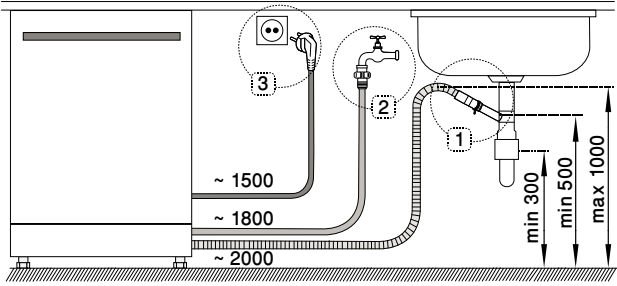


➔ 17

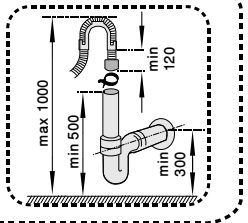
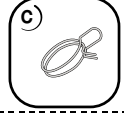
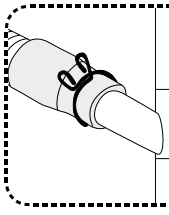
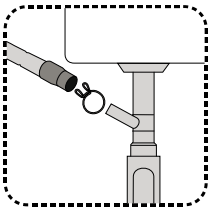
16

- f)  Ø 3.5 x 14mm

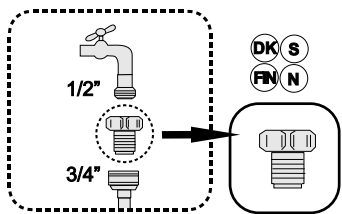
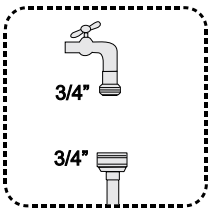




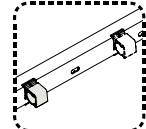
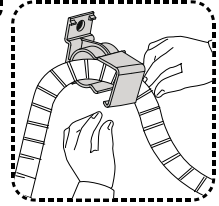
1



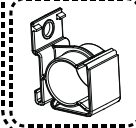
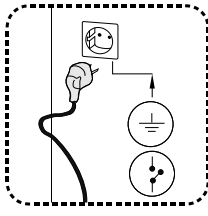
2



4



3



Blomberg[®]

seit 1883

www.blomberginternational.com

info@blomberginternational.com