

3 Installation

Product must be installed by a qualified person in accordance with the regulations in force. The manufacturer shall not be held responsible for damages arising from procedures carried out by unauthorized persons which may also void the warranty.



Preparation of location and electrical installation for the product is under customer's responsibility.



DANGER:

The product must be installed in accordance with all local electrical regulations.



DANGER:

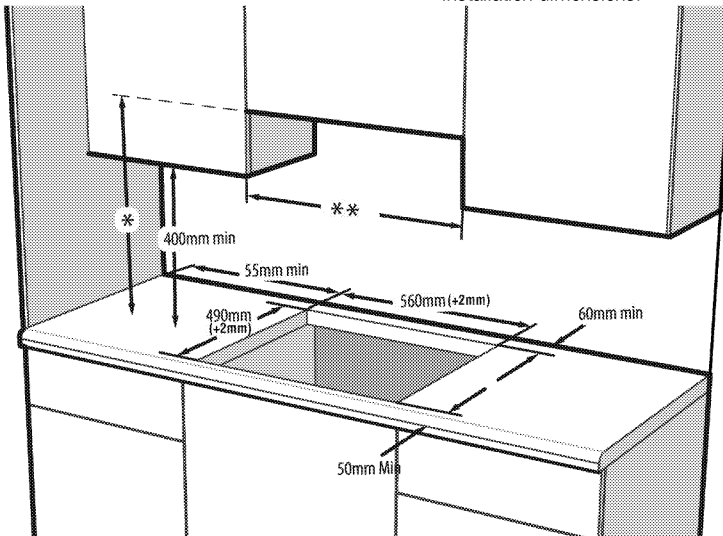
Prior to installation, visually check if the product has any defects on it. If so, do not have it installed.

Damaged products cause risks for your safety.

Before installation

The hob is designed for installation into commercially available work tops. A safety distance must be left between the appliance and the kitchen walls and furniture. See figure (values in mm).

- It can also be used in a free standing position. Allow a minimum distance of 750 mm above the hob surface.
- (*) If a cooker hood is to be installed above the cooker, refer to cooker hood manufacturer's instructions regarding installation height (min 650 mm)
- Remove packaging materials and transport locks.
- Surfaces, synthetic laminates and adhesives used must be heat resistant (100 °C minimum).
- The worktop must be aligned and fixed horizontally.
- Cut aperture for the hob in worktop as per installation dimensions.



* Minimum height to extractor as recommend in extractor instruction manual

** Minimum distance between cabinetry must be equal to width of hob



Do not install the hob on places with sharp edges or corners.
There is the risk of breaking for glass ceramic surface!


Installation and connection


- The product must be installed in accordance with all local gas and electrical regulations.

Electrical connection


Connect the product to a grounded outlet/line protected by a miniature circuit breaker of suitable capacity as stated in the "Technical specifications" table. Have the grounding installation made by a qualified electrician while using the product with or

without a transformer. Our company shall not be liable for any damages that will arise due to using the product without a grounding installation in accordance with the local regulations.

DANGER:

 The product must be connected to the mains supply only by an authorised and qualified person. The product's warranty period starts only after correct installation. Manufacturer shall not be held responsible for damages arising from procedures carried out by unauthorised persons.

DANGER:

 The power cable must not be clamped, bent or trapped or come into contact with hot parts of the product.
 A damaged power cable must be replaced by a qualified electrician. Otherwise, there is risk of electric shock, short circuit or fire!

- Connection must comply with national regulations.
- The mains supply data must correspond to the data specified on the type label of the product. Type label is at the rear housing of the product.
- Power cable of your product must comply with the values in "Technical specifications" table.

DANGER:

 Before starting any work on the electrical installation, disconnect the product from the mains supply.
 There is the risk of electric shock!

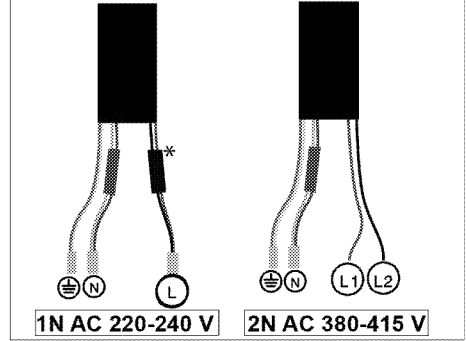
Connecting the power cable





i While performing the wiring, you must apply with the national/local electrical regulations and must use the appropriate socket outlet/line and plug for oven. In case of the product's power limits are out of current carrying capability of plug and socket outlet/line, the product must be connected through fixed electrical installation directly without using plug and socket outlet/line.

1. If it is not possible to disconnect all poles in the supply power, a disconnection unit with at least 3 mm contact clearance (fuses, line safety switches, contactors) must be connected and all the poles of this disconnection unit must be adjacent to (not above) the product in accordance with IEE directives. Failure to obey this instruction may cause operational problems and invalidate the product warranty.

Additional protection by a residual current circuit breaker is recommended.

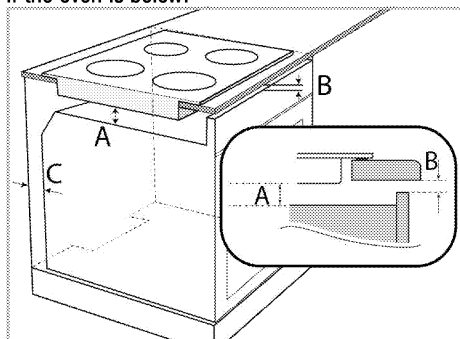
If a cable is supplied with the product:



- * (This may not exist on your product.)
2. **For single-phase connection**, connect the wires as identified below:
 - Brown/Black cable = L (Phase)
 - Blue/Grey cable = N (Neutral)
 - Green/yellow cable = (E)  (Ground)
 » or
 - Grey/Black cable = L (Phase)
 - Blue/Brown cable = N (Neutral)
 - Green/yellow cable = (E)  (Ground)
 3. **For double-phase connection**, connect the wires as identified below:
 - Brown cable = L1 or L2 (Phase 1 or Phase 2)
 - Black cable = L2 or L1 (Phase 2 or Phase 1)
 - Blue/Grey cable = N (Neutral)
 - Green/yellow cable = (E)  (Ground)
 » or
 - Black cable = L1 (Phase 1)
 - Grey cable = L2 (Phase 2)
 - Blue/Brown cable = N (Neutral)
 - Green/yellow cable = (E)  (Ground)

Installing the product

If the oven is below:



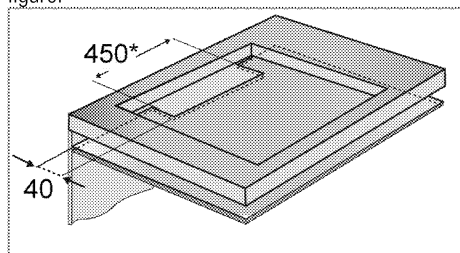
A min.15 mm

B min.2 mm

C 20 mm

If the board is below:

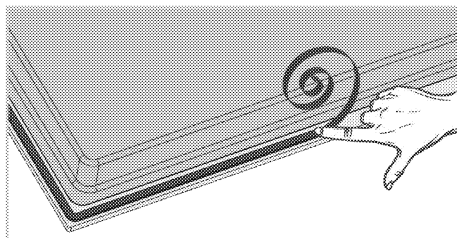
It is required to leave a ventilation opening at the rear section of the furniture as illustrated in the following figure.



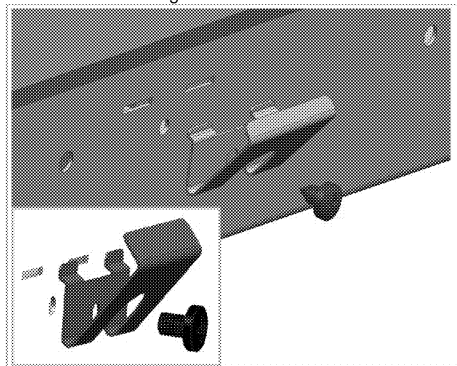
* min.

During installation of your induction hob, place the product parallel to the installation surface. Also, apply sealing gasket to the parts of the hob contacting the counter as described below in order to prevent any liquid from penetrating between the product and the counter.

1. Prepare the surface of the counter as shown in the figure.
2. Turning the hob upside down, place it on a flat surface.
3. When installing the hob, apply the sealing gasket, which was provided in the packaging, around the hob as shown in the following picture, ensuring that it remains 1 to 2 mm inside from the outer edge of the glass.



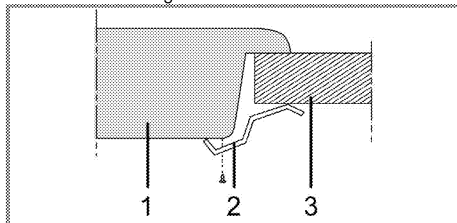
4. Fix the mounting springs inserting and screwing them through the holes of the bottom case as shown in the figure.



i For some models, your product may come with the mounting springs already fitted on it.

i The number of mounting springs on your product varies depending on product model.

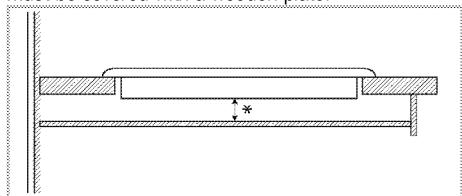
5. Place the hob on the counter and align it.
6. When the hob is placed on the counter top it will be fixed easily with the help of the clamps. If the installation with these clamps is not sufficient for your cooktop, additional 2 mounting clamps can be fixed to the front side of the product as shown in the below figure.



- 1 Hob
- 2 Installation clamp
- 3 Counter

i When installing the hob onto a cabinet, a shelf must be installed in order to separate the cabinet from the hob as illustrated in the above figure. This is not required when installing onto a built-under oven.

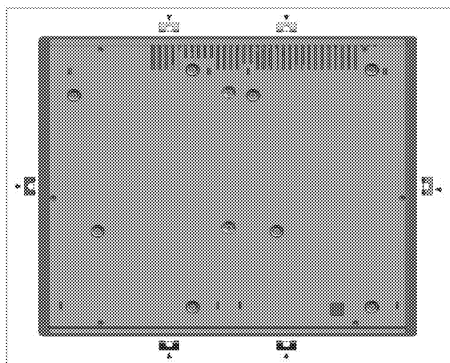
For example, if it is possible to touch the bottom of the product since it is installed onto a drawer, this section must be covered with a wooden plate.



* min. 15 mm

Rear view (connection holes)

i Location of the connection holes shown in the below figure are schematic, may vary depending on the product model. Fix them according to connection holes on your product.



! DANGER:
Making connections to different holes is not a good practice in terms of safety since it can damage the gas and electrical system.

! DANGER:
There are gas and electrical components contained within this hob, therefore when fitting the mounting springs/clamps only attach the supplied fixings to the connection holes shown in this manual. Failure to observe this advise may lead to life and property safety

i The number of mounting springs on your product varies depending on product model.

Final check

1. Operate the product.
2. Check the functions.

3 Installation

Produktet skal installeres af en kvalificeret person i overensstemmelse med gældende regler. I modsat fald bortfalder garantien. Producenten fraskriver sig ethvert ansvar for skader forårsaget af handlinger udført af ikke autoriserede personer og ugyldiggøre garantien.



Forberedelse af opstillingsplads og elektrisk og gasinstallation er kundens ansvar.



FARE:

Apparatet skal installeres i overensstemmelse med gældende regler.



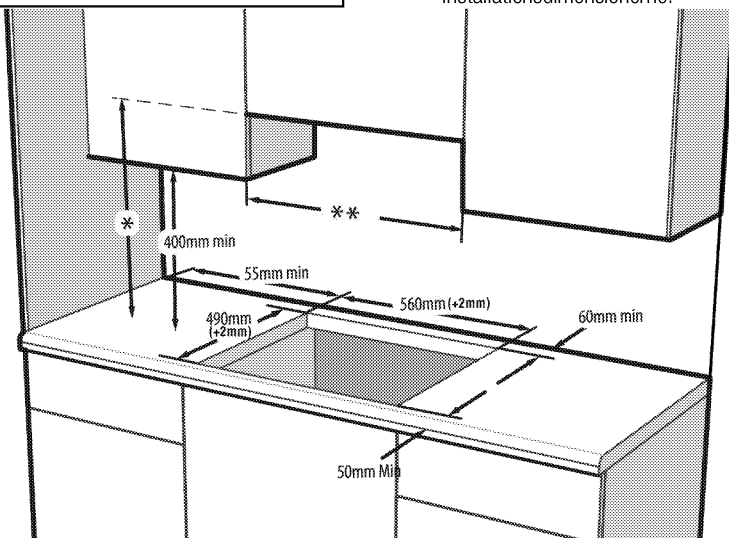
FARE:

Forud for installationen skal apparatet undersøges og bese om det ikke er beskadiget. Hvis ja, installer ikke apparatet. Beskadigede produkter kan udgøre fare for din sikkerhed.

Inden installering

Kogepladen er beregnet til installation på almindeligt tilgængelig bordplade. Der skal efterlades en sikkert afstand mellem apparatet og køkkenvæg og møbler. Se billede (mål angivet i mm.)

- Kan også anvendes fritstående. Minimum afstand over kogepladen skal være på 750 mm.
- (*) Hvis der skal installeres en emhætte over ovnen, læs producentens instruktioner angående installationshøjde (min. 650 mm).
- Fjern emballagematerialer og transportsikringer.
- Overflader, syntetiske laminater og klæbemidler, der anvendes, skal være varmebestandige (mindst 100 °C)
- Bordpladen skal være rettet ind og fastgjort horisontalt.
- Skær et hul til kogepladen i køkkenbordet efter installationsdimensionerne.



* Mindsteafstand til emhætten som anbefalet i emhættens brugsvejledning

** Mindsteafstanden mellem køkkenmodulerne skal svare til bredden på kogepladen



Kogepladen må ikke installeres på steder med skarpe kanter eller hjørner. Der er risiko for at slå den keramiske overflade i stykker!

Installation og tilslutning

- Produktet kan kun installeres og tilsluttes i overensstemmelse med de lovmæssige regler for installation.

Elektrisk tilslutning

Tilslut produktet til jordforbundet stikkontakt beskyttet af en miniafbruger med passende kapacitet som beskrevet i tabellen »Tekniske specifikationer«. Jordforbindelsen skal udføres af kvalificeret elektriker til brug af produktet med eller uden en transformer. Vores firma kan ikke stilles til ansvar for eventuelle

skader, der opstår som følge af forkert brug af produktet eller af forkert installeret jordforbindelse.



FARE:

Produktet må kun tilsluttes strømforsyningen af en autoriseret og kvalificeret person. Produktets garantiperiode starter kun efter udførelsen af korrekt installation. Producenten fraskriver sig ethvert ansvar for skader forårsaget af handlinger udført af ikke autoriserede personer.



FARE:

Strømforsyningsledningen må ikke blive beskadiget, bøjet eller fanget eller komme i kontakt med varme dele på produktet. En beskadiget strømledning skal udskiftes af en kvalificeret elektriker. Ellers er der risiko for elektrisk stød, kortslutning eller brand!

- Tilslutningen skal være i overensstemmelse med de nationale regulativer.
- Strømtilførselsdataene skal svare til de data, der er angivet på enhedens typeskilt. Typeskiltet er placeret bagest på produktets kabinet.
- Produktets strømkabel skal overholde værdierne i tabellen "Tekniske specifikationer".



FARE:

Inden der startes noget arbejde med den elektriske installation, skal produktet afbrydes fra strømforsyningsnettet. Der er risiko for elektrisk stød!

Tilslutning af strømkabel

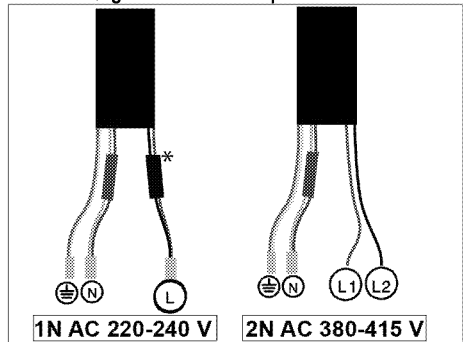


Når du udfører kabelføringen, skal du overholde de nationale/lokale regulativer omkring elektricitet, og du skal bruge en passende stikkontakt og et passende stik til ovnen. Hvis produktets strømbegrænsninger ligger uden for stikket/stikkontaktens aktuelle kapacitet, skal produktet tilsluttes direkte via en fastgjort elektrisk installation uden brug af stik og stikkontakt.

1. Hvis det ikke er muligt at afbryde alle polerne i forsyningsstrømmen, skal der tilsluttes en afbrydelse med mindst 3 mm berøringsfrigang (sikringer, ledningssikkerhedskontakter, kontaktorer), og alle polerne til denne afbrydelse skal være tilstødende til (ikke over) produktet i overensstemmelse med IEE direktiverne. Undladelse af at følge denne instruktion kan forårsage driftsmæssige problemer og udgyldiggøre produktgarantien.

Der anbefales ekstra beskyttelse ved en reststrømsafbryder.

Hvis der følger et kabel med produktet:

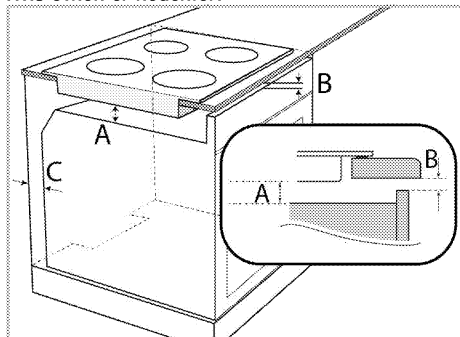


* (Den findes muligvis ikke i dit produkt.)

2. **Ved enkeltfaset tilslutning** skal ledningerne tilsluttes som identificeret nedenfor:
 - Brunt/sort kabel = L (fase)
 - Blåt/grå kabel = N (neutralt)
 - Grøn/gul ledning = (E)  (Jord)» eller
 - grå/sort kabel = L (fase)
 - Blåt/brunt kabel = N (neutralt)
 - Grøn/gul ledning = (E)  (Jord)
3. **Ved dobbeltfaset tilslutning** skal ledningerne tilsluttes som identificeret nedenfor:
 - Brunt kabel = L1 eller L2 (fase 1 eller fase 2)
 - Sort kabel = L2 eller L1 (fase 2 eller fase 1)
 - Blåt/grå kabel = N (neutralt)
 - Grøn/gul ledning = (E)  (Jord)» eller
 - Sort kabel = L1 (fase 1)
 - Grå kabel = L2 (fase 2)
 - Blåt/brunt kabel = N (neutralt)
 - Grøn/gul ledning = (E)  (Jord)

Installation af produktet

Hvis ovnen er nederfor:



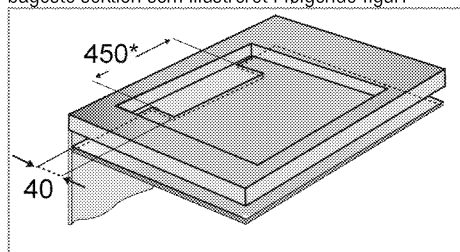
A min. 15 mm

B min. 2 mm

C 20 mm

Hvis bestyrelsen er nederfor:

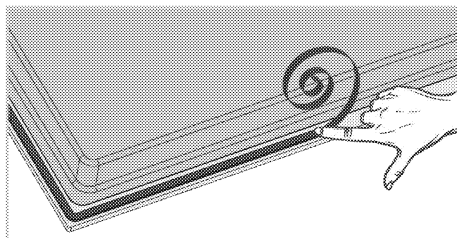
Der skal efterlades en ventilationsåbning møblets bageste sektion som illustreret i følgende figur.



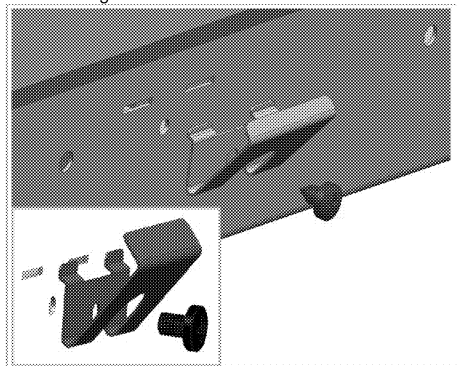
* min.

Under installation af induktionskogepladen skal produktet placeres parallelt til installationsoverfladen. Påfør også tætningspakning på de dele af kogepladen, der har berøring med bordet, som beskrevet nedenfor, for at undgå at der trænger væske ind mellem produktet og bordpladen.

1. Forbered bordets overflade som vist i figuren.
2. I det komfuret vendes på hovedet, skal det placeres på en flad overflade.
3. Ved installation af kogepladen skal du lægge den medfølgende tætningspakning rundt om kogepladen som vist på billedet. Sørg for at placere den 1-2 mm fra glassets yderste kant.



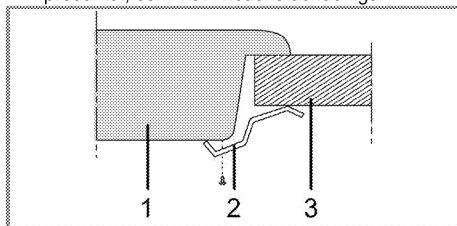
4. Fastgør monteringsfjedre ved at indsætte og skrue dem gennem hullerne i bunden af kabinettet, som vist i figuren.



i For nogle modeller leveres produktet muligvis med monteringsfjedrende fastgjort på forhånd.

i Antallet af monteringsfjedre på produktet afhænger af produktmodellen.

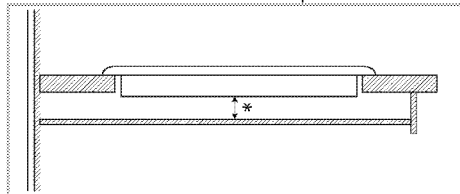
5. Centrér produktet i bordet.
6. Når kogepladen er placeret på køkkenbordet, kan den fastgøres nemt ved hjælp af klemmerne. Hvis køkkenbordets dimensioner ikke passer, kan 2 monteringsklemmer fastgøres til forsiden af produktet, som vist i nedenstående figur.



- 1 Kogeplade
- 2 Installationsklemme
- 3 Bord

i Når kogepladen installeres oven på et kabinet, skal der installeres en hyde for at adskille kabinettet fra kogepladen som illustreret i ovenstående figur. Dette kræves ikke, hvis den installeres på en indbygningsovn.

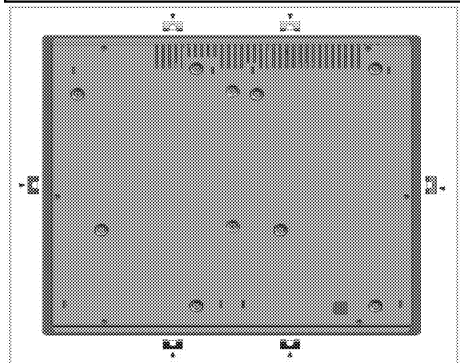
For eksempel, hvis det er muligt at berøre produktets bund, fordi det er installeret oven på en skuffe, skal denne sektion dækkes med en træplade.



* min. 15 mm

Set bagfra (tilslutningshuller)

i Placeringen af tilslutningshullerne i figuren herunder er vejledende. Deres faktiske placering kan variere efter produktmodellen. Fastgør dem i overensstemmelse med tilslutningshullerne på dit produkt.



! **FARE:**
At lave forbindelser til forskellige huller er ikke god praksis af sikkerhedsmæssige årsager, da det kan beskadige gas- og elsystemet.

! **FARE:**
Kogepladen indeholder komponenter, der kører på gas og elektricitet. Derfor skal kogepladen kun fastgøres til tælleren ved hjælp af fikseringshuller og kun ved hjælp af de medfølgende fastgørelseselementer og skruer, som angivet i brugsvejledningen. I modsat fald vil den udføre en fare for sikkerheden for liv og ejendom.

i Antallet af monteringsfjedre på produktet afhænger af produktmodellen.

Slutkontrol

1. Betjening af produktet.
2. Kontroller funktionerne.

3 Installasjon

Produktet må installeres av en kvalifisert person i samsvar med gjeldende forskrifter. Ellers vil garantien gjøres ugyldig. Produsenten skal ikke holdes ansvarlig for skader som oppstår fra prosedyrer som utføres av uautoriserte personer, og dette kan gjøre garantien ugyldig.



Klargjøring av plassering og elektrisk installasjon av produktet er kundens ansvar.



FARE:

Produktet må installeres i overensstemmelse med de lokale gass- og/eller elektrisetsforskriftene.



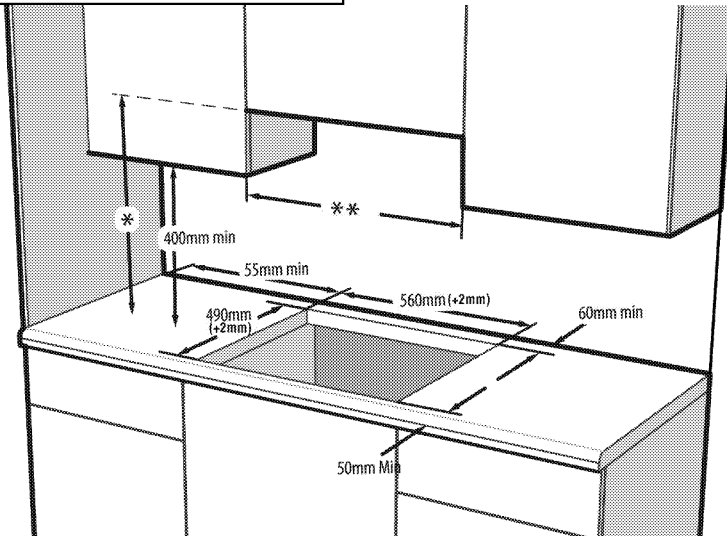
FARE:

Før installasjon, kontroller visuelt om produktet har noen defekter.
Hvis dette er tilfelle, må det ikke installeres. Skadede produkter vil utgjøre potensielle farer for din sikkerhet.

Før installasjon

Komfyren er utformet til installasjon i en vanlig benk. En sikkerhetsavstand må overholdes mellom apparatet og kjøkkenveggene og møblene. Se figur (verdier i mm).

- Den kan også brukes frittstående. La det være en minimumsavstand på 750 mm over ovns overflate.
- (*) Hvis det skal monteres en kjøkkenvifte over komfyren, se produsentens instruksjoner for installasjonshøyden (min. 650 mm).
- Fjern pakningsmaterialene og transportlåsene.
- Overflater, syntetiske laminater og klebemidler som brukes må være varmebestandige (minimum 100 °C).
- Benken må være innrettet og festet horisontalt.
- Kutt åpningen for komfyren i arbeidsbenken etter installasjonsmålene.



* Minimumshøyde til ventilator skal være anbefalt avstand i ventilatorens bruksanvisning

** Minimumsavstanden mellom kabinettet må være lik bredden på kokeplaten



Ikke installer komfyren på steder med skarpe kanter eller hjørner.
Det er fare for knusing av glasskeramikcoverflaten!

Installasjon og tilkobling

- Produktet kan kun installeres og tilkobles i overensstemmelse med aktuelle installasjonsforskrifter.

Elektrisk tilkobling

Koble produktet til et jordet uttak som beskyttet av en minikretsbytter med riktig kapasitet, som oppgitt i tabellen «Tekniske spesifikasjoner». Få jordingsinstallasjonen utført av en kvalifisert elektriker, mens produktet brukes med eller uten en transformator.

Selskapet vårt vil ikke være ansvarlig for noen skader som oppstår hvis produktet brukes uten en jordingsinstallasjon, i overensstemmelse med lokale forskrifter.

FARE:
Produktet kan kun tilkobles strømforsyningen av autoriserte, kvalifiserte personer. Produktets garantiperiode starter kun etter riktig installasjon. Produsenten skal ikke holdes ansvarlig for skader som oppstår fra prosedyrer som utføres av uautoriserte personer.

FARE:
Strømledningen må ikke klemmes, bøyes eller fastklemmes eller komme i kontakt med varme deler av apparatet. En ødelagt strømledning skal skiftes ut av en kvalifisert elektriker. Ellers er det fare for elektrisk sjokk, kortslutning eller brann!

- Tilkoplingen skal være i overensstemmelse med nasjonale forskrifter.
- Strømforsyningsdata må tilsvare data som er spesifisert på typeskiltet på enheten. Typeskiltet befinner seg på baksiden av produktet.
- Strømledningen på produktet må stemme overens med verdiene i tabellen over de tekniske spesifikasjonene.

FARE:
Før arbeidet påbegynnes på den elektriske installasjonen, koble produktet fra strømmettet. Det er fare for elektrisk sjokk!

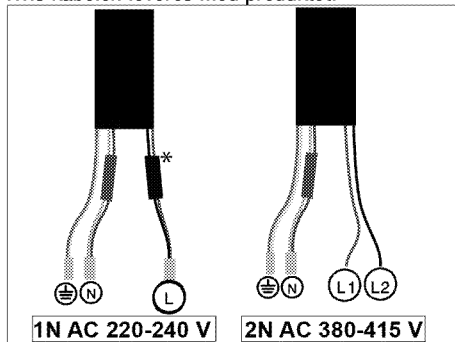
Koble til strømledningen

i Kablingen skal utføres i henhold til nasjonale og lokale forskrifter, og det skal brukes et støpsel / en stikkontakt som er korrekt for ovnen. Hvis produktets spenningsgrenser er utenfor grensene til støpselets og stikkontaktens spenningsgrenser, må produktet først kobles til gjennom en fast elektrisk installasjon uten bruk av støpsel/stikkontakt.

1. Hvis det ikke er mulig å koble fra alle poler i forsyningsstrømmen, må en frakoblingsenheten med minst 3 mm kontaktklaring (sikringer, linjesikkerhetsbrytere, kontakter) kobles til, og alle polene på denne frakoblingsenheten må være tilgjengende (ikke over) til produktet i overensstemmelse med IEE-direktiver. Hvis denne instruksjonen ikke overholdes kan det resultere i driftsproblemer og produktgarantien kan bli ugyldig.

Ekstra beskyttelse fra en kretsbytter for reststrøm anbefales.

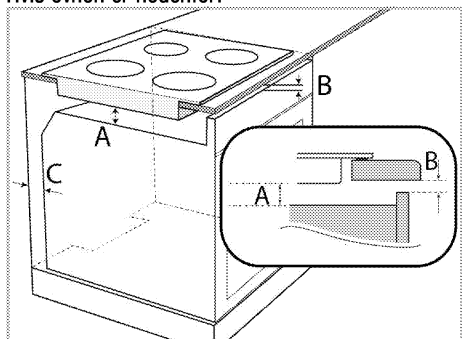
Hvis kabelen leveres med produktet:



* (Den finnes kanskje ikke på produktet ditt.)

2. **For enkeltfasetilkobling** koble til ledningene slik som vist nedenfor:
 - Brun/svart leder = L (fase)
 - Blå/grå leder = N (nøytral)
 - Grønn/gul leder = (E) (jord)» Eller:
 - Grå/svart leder = L (fase)
 - Blå/brun leder = N (nøytral)
 - Grønn/gul leder = (E) (jord)
3. **For dobbeltfasetilkobling** koble til ledningene slik som vist nedenfor:
 - Brun leder = L1 Eller: L2 (fase 1 Eller: fase 2)
 - Svart kabel = L2 Eller: L1 (fase 2 Eller: fase 1)
 - Blå/grå leder = N (nøytral)
 - Grønn/gul leder = (E) (jord)» Eller:
 - Svart kabel = L1 (fase 1)
 - Grå leder = L2 (fase 2)
 - Blå/Brun leder = N (nøytral)
 - Grønn/gul leder = (E) (jord)

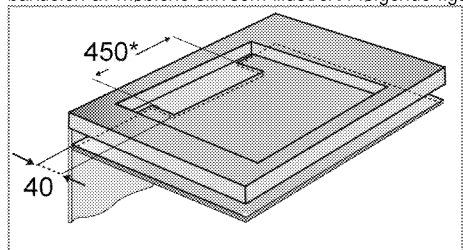
Installere produktet
Hvis ovnen er nedenfor:



- A min. 15 mm
- B min. 2 mm
- C 20 mm

Hvis benken er nedenfor:

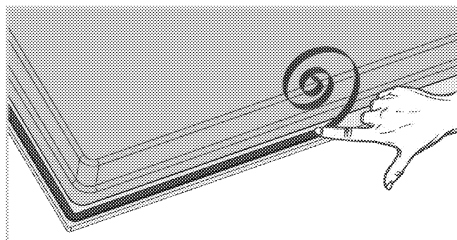
Det er nødvendig å etterlate en ventilasjonsåpning bakdelen av møblene slik som illustrert i følgende figur.



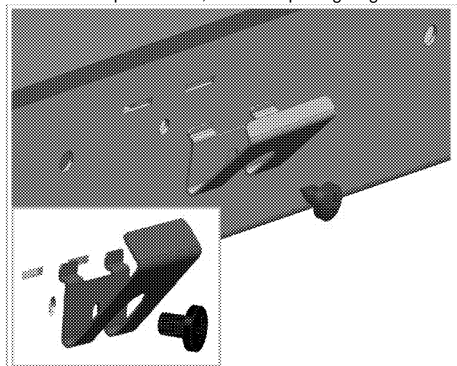
* min.

I løpet av installasjonen av induksjonskomfyren plasser produktet parallelt med installasjonsoverflaten. Påfør også tetningspakningen på de delene av komfyren som berører benken slik som beskrevet nedenfor for å forhindre at væske kommer inn mellom produktet og benken.

1. Klargjør overflaten på benken slik som vist på figuren.
2. Vend komfyren oppned, plasser den på en flat overflate.
3. Når du monterer platetoppen, må du sette på pakningen som ble levert i emballasjen, rundt platetoppen som vist på bildet nedenfor, slik at den går 1 til 2 mm innover fra glassets ytre kant.

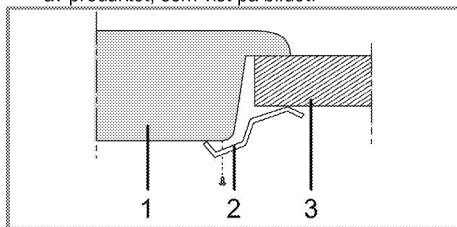


4. Fest monteringsfjærene og skru de inn i hulene nederst på boksen, som vist på tegningen.



- i** For enkelte modeller kan det hende at produktet leveres med monteringsfjærene ferdig montert.
- i** Antall monteringsfjærer på produktet varierer avhengig av produktmodell.

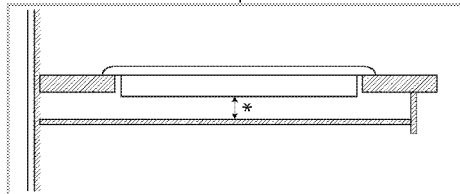
5. Plasser komfyren på benken og innjuster den.
6. Når koketoppen er plassert på benkeplaten, festes den enkelt med klemmene. Hvis benkens mål passer, kan to monteringsskrue feste på forsiden av produktet, som vist på bildet.



- 1 Komfyr
- 2 Installasjonsklemme
- 3 Benk

i Ved installering av komfyren på et skap må en hylle installeres for å kunne separere skapet fra komfyren, slik som illustrert i figuren ovenfor. Dette er ikke nødvendig hvis du installerer på en innebygd ovn.

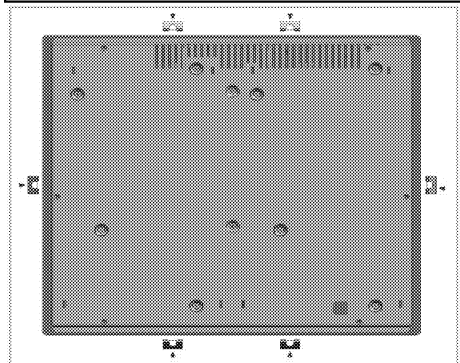
For eksempel hvis det er mulig å berøre bunnen av produktet siden det er installert på en skuff, må denne delen dekkes til med en treplate.



* min. 15 mm

Sett bakfra (tilkoblingshull)

i Plasseringen av tilkoblingshullene som vises i figuren nedenfor, er skjematisk og kan variere avhengig av produktmodellen. Fest dem i samsvar med tilkoblingshullene på ditt produkt.



! **FARE:**
Det er ikke noen god praksis når det gjelder sikkerheten å foreta tilkoblinger til andre hull, da det kan skade gass- og strømsystemet.

! **FARE:**
Koketoppen inneholder komponenter som drives med gass og elektrisitet. Derfor skal koketoppen kun festes til benken via festehullene, og kun ved bruk av de medfølgende festeanordningene og skruene og kun slik det er beskrevet i håndboken. Manglende overholdelse av dette kan utgjøre en fare for liv og eiendom.

i Antall monteringsfjærer på produktet varierer avhengig av produktmodell.

Siste kontroll

1. Bruke produktet.
2. Kontroller funksjonene.