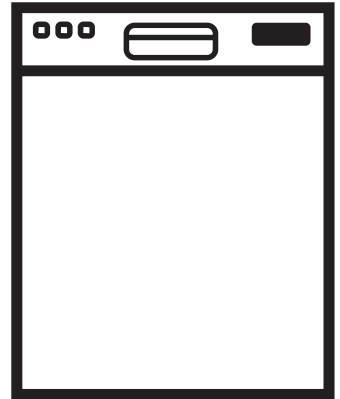


# Blomberg®

seit 1883

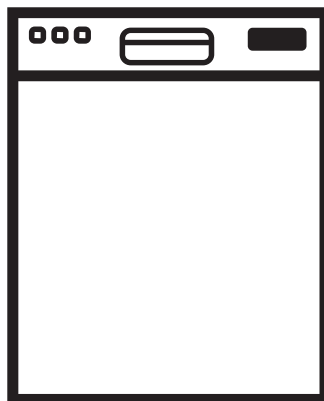
## Opvaskemaskine

Brugsvejledning



# Opvaskemaskine

Brugsvejledning



# Læs denne brugsanvisning inden du tager maskinen i brug.

Kære kunde,

Vi håber, at du bliver glad for vores produkt, som er et højkvalitets produkt fremstillet ved brug af de mest moderne teknologier. Derfor anbefaler vi at læse hele manualen og alle medfølgende dokumenter grundigt inden maskinen tages i brug, og at manualen opbevares et sikkert sted til fremtidig reference. Hvis du giver produktet en anden bruger, husk også at aflevere denne manual. Følg alle advarsler og informationer i manualen. Husk på, at manualen gælder også andre modeller. Forskelle mellem modeller er anmærket i manualen.

## Symbolforklaringer

Følgende symboler er blevet brugt i denne manual:

	Vigtige informationer eller brugertip
	Advarsel mod farlige situationer med hensyn til liv- og ejendomsskader.
	Advarsel mod elektrisk stød.
	Produktets emballage er fremstillet af genbrugsmaterialer i overensstemmelse med vores nationale miljøbestemmelser.

Smid ikke emballagen sammen med husholdningsaffald eller andet affald. Tag den til specielle indsamlingssteder udpeget af de lokale myndigheder.

## 1 SIKKERHEDS- OG MILJØINSTRUKTIONER 4

Generel sikkerhed .....	4
Tilsluttet brug .....	5
Børns sikkerhed .....	5
Bortskaffelse af indpakningsmateriale .....	5
Transport af produktet .....	6
Overholdelse af WEEE-direktivet og bortskaffelse af affald: .....	6
Overholdelse af RoHS-direktivet: .....	6
Emballageoplysninger .....	6

## 2 OPVASKEMASKINE 7

Oversigt .....	7
Ventilatorørring .....	8
Tekniske specifikationer .....	8

## 3 INSTALLATION 9

Passende opsætningssted .....	9
Tilslut vandtilførsel .....	10
Tilslutning til afløb .....	10
Tilpasning af fødderne .....	11
aquAvoid™ plus .....	11
Elektrisk tilslutning .....	11
Første brug .....	12

## 4 FORBEREDELSE 13

Energibesparende råd .....	13
Vandblødgøringsystem .....	13
Indstilling af vandblødgøringsystemet .....	13
Tilføjelse af salt .....	13
Opvaskemiddel .....	14
Påfyldning af opvaskemiddel .....	15
Opvasketablet .....	16
Afspændingsmiddel .....	17
Bestikkurv .....	20
Ekstra bestikkurv .....	20
Bestikkurv .....	20
Sammenklappelige holdere i nederste kurv (6 styk) .....	21
Sammenklappelige holdere i nederste kurv (4 styk) .....	22
Sammenklappelige holdere i øverste kurv (2 styk) .....	22
Sammenklappelige holdere i nederste kurv .....	23
Sammenklappelige holdere i nederste kurv .....	24

Flaskeholder i nederste kurv .....	24
SoftTouch tilbehør .....	25
Glasholder i nederste kurv .....	25
Tray Wash støtter .....	25
Højdejusteret holder i nederste kurv .....	26
Højdejusteret holder i øverste kurv .....	27
Øverste udtrækskurv .....	27
Glasstøtte til øverste kurv .....	27
Glasstøtte til øverste kurv .....	28
Sammenklappelige holdere i nederste kurv .....	28
Sammenklappelige holdere i nederste kurv .....	29
Sammenklappelige holdere i øverste kurv .....	29
Justering af højde på fyldt øverste kurv .....	30
Justering af højde på fyldt øverste kurv .....	31
Justering af højde på tom øverste kurv .....	32

## 5 BETJENING AF MASKINEN 33

Taster .....	34
Klargøring af maskinen .....	34
Programvalg .....	34
Ekstra funktioner .....	36
Programmering af vasketiden .....	37
Start af programmet .....	38
Børne (Taste) Lås .....	38
Annullering af programmet .....	39
Indikator for salt (S) .....	39
Indikator for afspændingsmiddel (✳) .....	39
Afslutning af program .....	39
ProClean(Maskinrens) .....	40
Advarsel om vandafbrydelse .....	40
Advarsel om overløb .....	40

## 6 VEDLIGEHOLDELSE OG RENGØRING 41

Udvendig rengøring af maskinen .....	41
Indvendig rengøring af maskinen .....	41
Rengøring af filtre .....	41
Rengøring af filter på vandtilførsleslangen .....	42
Rengøring af spulearm .....	43
Nederste spulearm .....	43
Øverste spulearm .....	43

## 7 FEJLFINDING 44



# 1 sikkerheds- og miljøinstruktioner

Dette afsnit indeholder sikkerhedsinstruktioner, der hjælper med at beskytte mod personskade eller beskadigelse af ejendele. Såfremt instruktionerne ikke overholdes, bortfalder garantien.

## Generel sikkerhed

- Anbring aldrig produktet på et gulv dækket af gulvtæppe, da manglen på luftstrømning under produktet vil overophede de elektriske dele. Det vil medføre problemer med produktet.
- Tænd ikke for produktet, hvis el-ledningen eller stikket er beskadiget! Kontakt den autoriserede forhandler.
- Tilslut produktet til en stikkontakt med jordforbindelse beskyttet af en sikring i overensstemmelse med værdierne i "Tekniske specifikationer"-tabellen. Sørg for, at installationen med jordforbindelse udføres af en autoriseret elektriker. Producenten er ikke ansvarlig for nogen skade, der opstår som følge af, at produktet anvendes uden etableret jordforbindelse i overensstemmelse med lokale regulativer.
- Slangerne til vandforsyning og udtømning skal fastgøres sikkert og være ubeskadigede.
- Afbryd strømmen til produktet, når det ikke er i brug.
- Rengør aldrig produktet ved at hælde vand på eller i det! Der er risiko for elektrisk stød!
- Rør aldrig ved stikkontakten med våde hænder. Afbryd aldrig strømmen ved at trække i el-ledningen men tag altid stikket ud af stikkontakten med hånden.
- Strømmen til produktet skal være afbrudt under installation, vedligeholdelse, rengøring og reparation.
- Installation og reparationer skal udføres af en autoriseret servicemontør. Producenten er ikke ansvarlig for skader, der opstår som følge af en uautoriseret persons behandling af produktet.
- Brug aldrig kemiske midler i produktet. De udgør en eksplosionsfare.
- Når du trækker de øverste og nederste kurve helt ud, vil lågen bære al kurvevægt. Anbring ikke andet belastning på lågen da produktet kan tippe.
- Lad aldrig lågen stå åben, medmindre under påfyldning- og tømningprocedurer.

- Åbn ikke lågen mens maskinen er i brug, medmindre det er nødvendigt. Pas på den varme damp, når du skal åbne lågen.

### **Tilsigtet brug**

- Dette produkt er beregnet til husholdningsbrug.
- Det kan kun bruges til vask af husholdningskøkkengrej.
- Dette apparat er beregnet til brug i husholdningen og lignende miljøer, såsom:
  - Personalekøkkener i butikker, kontorer og andre arbejdsmiljøer;
  - Landbrug;
  - Af gæster i hoteller, moteller og andre udlejningsmiljøer;
  - Bed and breakfast-type miljøer
- Der må kun bruges opvaskemidler, skyllemidler og tilsætningsprodukter velegnet til maskinopvask.
- Producenten frasiger sig ethvert ansvar for skader opstået som følge af ukorrekt brug eller transport.
- Produktets levetid er 10 år. I løbet af denne periode vil originale reservedele være til rådighed til at betjene maskinen korrekt.
- Dette produkt bør ikke bruges af personer med fysiske handicap, føleforstyrrelser og psykiske lidelser eller

personer, som ikke har modtaget instruktion (herunder børn), medmindre de er ledsaget af en person, der er ansvarlig for deres sikkerhed eller som instruerer dem i brug af produktet.

### **Børns sikkerhed**

- Elektriske produkter er farlige for børn. Hold børn væk fra produktet, når det er i brug. Lad dem ikke pille ved produktet.
- Husk at lukke lågen, når rummet, hvor produktet befinder sig, forlades.
- Gem alle opvaskemidler og tilsætningsprodukter på et sikkert sted uden for børns rækkevidde.

### **Bortskaffelse af**

#### **indpakkingsmateriale**

Indpakkingsmateriale er farligt for børn. Opbevar alle indpakkingsmaterialer et sikkert sted uden for børns rækkevidde.

Produktets indpakkingsmaterialer er fremstillet af genbrugsmaterialer. Bortskaf dem korrekt med sortering i overensstemmelse med instruktioner om genbrugsaffald. De må ikke bortskaffes sammen med normalt husholdningsaffald.

## Transport af produktet



Hvis du skal flytte produktet, gør det i lodret position og hold fra bagsiden. Hvis maskinen opstilles skævt fra frontsiden, kan dens elektriske dele blive våde og ødelægges.

1. Afbryd strømmen til produktet, før det transporteres.
2. Fjern vandafløbs- og vandforsyningsforbindelser.
3. Tøm produktet helt fra resterende vand.

## Overholdelse af WEEE-direktivet og bortskaffelse af affald:



Dette produkt er i overensstemmelse med WEEE-direktiv (2012/19/EU). Dette produkt bærer et symbol for klassificering af bortskaffelse af elektrisk og elektronisk udstyr (WEEE). Dette produkt er fremstillet af dele og materialer af høj kvalitet, der kan bruges igen, og som er egnede for genbrug. Smid ikke produktet med husholdningsaffald og andet affald ved slutningen af dets levetid. Bring det til et opsamlingssted for genbrug af elektroniske og elektriske apparater. Kontakt dine lokale myndigheder for at finde nærmeste opsamlingssted.

## Overholdelse af RoHS-direktivet:

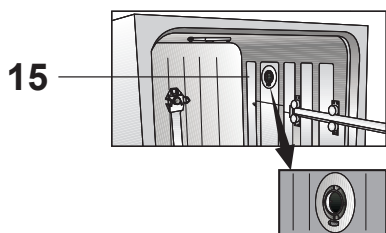
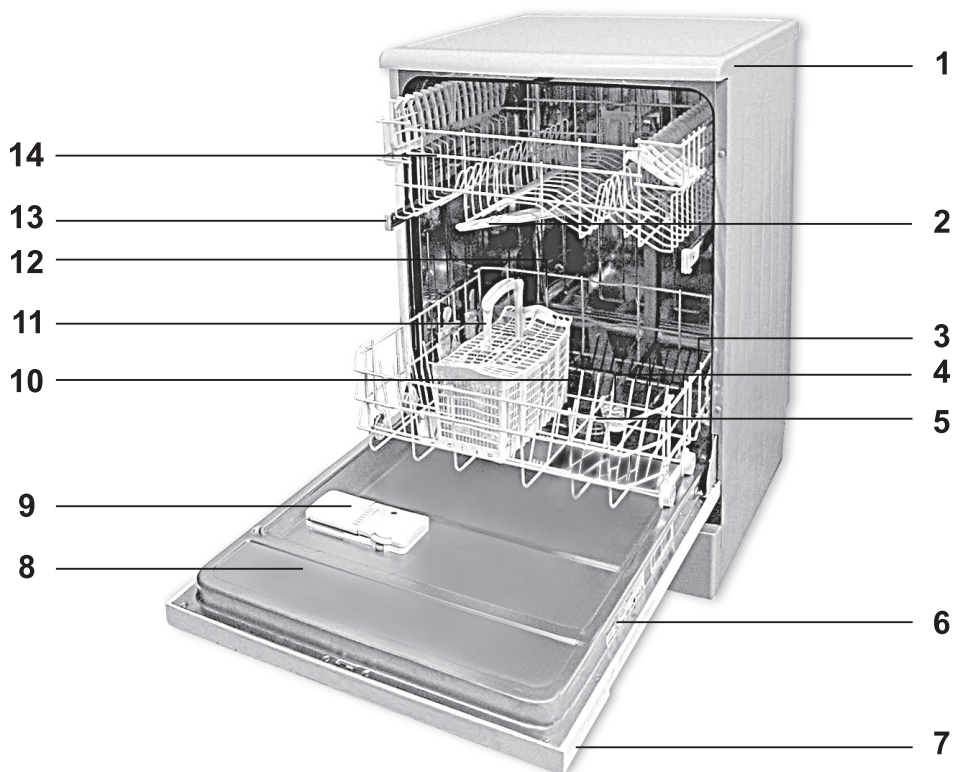
Det produkt, du har købt, er i overensstemmelse med EU RoHS-direktivet (2011/65/EU). Det indeholder ikke skadelige og forbudte materialer angivet i direktivet.

## Emballageoplysninger

Produktets emballage er fremstillet af genbrugsmaterialer i overensstemmelse med vores nationale miljøbestemmelser. Smid ikke emballagen sammen med husholdningsaffald eller andet affald. Bring den til et opsamlingssted udpeget af de lokale myndigheder.

## 2 opvaskemaskine

### Oversigt



1. Bordplade (afhænger af modellen)
2. Øverste spulearm
3. Nederste kurv
4. Nederste spulearm
5. Filtre
6. Typeplade
7. Betjeningspanel
8. Låge
9. Opvaskemiddelskål
10. Spalte til nederste spulearm
11. Bestikkurv
12. Låg til saltboks
13. Skinne til øverste kurv
14. Øverste kurv med stativ
15. Ventilatorørring (afhænger af modellen)

## Tekniske specifikationer

### Overholder standarder og testdata/EF-overensstemmelseserklæring

Produktet opfylder følgende EU-direktiver:

Udviklings-, produktions- og salgsetaper af dette produkt er i overensstemmelse med sikkerhedsreglerne, der indgår i alle EU's forordninger. 2014/35/EU, 2014/30/EU, 93/68/EC, IEC 60436/DIN 44990, EN 50242

Strømtilførsel	220-240 V, 50 Hz (se typeplade)
Total strømforbrug	1800-2100 W (se typeplade)
Opvarmer-strømforbrug	1800 W (se typeplade)
Total strøm (afhænger af modellen)	10 A (se typeplade)
Afløbspumpe-strømforbrug	30 W (se typeplade)
Vandtryk	0.3 –10 bar (= 3 – 100 N/cm <sup>2</sup> = 0.01-1.0 Mpa)



Tekniske specifikationer kan blive ændret uden forvarsel med henblik på forbedring af produktets kvalitet.



Tallene i manualen er skematiske og kan afvige fra det aktuelle produkt.



Værdierne, der er angivet på produktets mærkater eller i den trykte dokumentation, der følger med produktet, er opnået i laboratorium på basis af de relevante standarder. Afhængig af drifts- og miljøforhold kan disse værdier variere.

## Ventilatortørring

(afhænger af modellen)

Ventilatortørringen sikrer effektiv tørring af dit service.

Det er normalt at høre en anden lyd end den, der kommer under vaskecyklussen, når ventilatoren kører.

### Bemærkning til afprøvningsinstitutter:

De nødvendige informationer til gennemførelse af afprøvning vil blive sendt efter anmodning. Anmodninger kan sendes via e-mail til følgende adresse:

**standart.test@blomberginternational.com**

Husk at angive kode, lager og serienummer på det produkt, der skal testes, samt dine kontaktoplysninger. Produktets kode, lager og serienummer findes på produktmærkatet placeret på siden af lågen.

### 3 Installation

Kontakt den nærmeste autoriserede forhandler for at installere opvaskemaskinen. For at klargøre opvaskemaskinen til brug, sørg for, at strøm, vandtilførsel og afløb er i orden, før den autoriserede servicemontør tilkaldes. Hvis det ikke er tilfældet, tilkaldes en kvalificeret elektriker og VVS-montør til at varetage klargøringen.



Forberedelse af opsætningssted og elektricitet, vandtilførsel og vandafløb på installationsstedet er kundens ansvar.



Installation og el-tilslutning skal udføres af en autoriseret servicemontør. Producenten er ikke ansvarlig for skader, der opstår som følge af en uautoriseret persons behandling af produktet.



Før installationen, inspiceres produktet for synlige fejl. Findes der fejl, må det ikke installeres. Beskadigede produkter indebærer en sikkerhedsrisiko.



Sørg for, at slangerne til vandtilførsel og -afløb ikke er bukkede, i klemme eller mast sammen, når maskinen skubbes på plads efter installation eller rengøring.

Når du placerer produktet, sørg for ikke at beskadige gulvet, væggene, rørledninger, osv. Hold ikke ved produktets låg eller panel for at flytte det.

#### Passende opsætningssted

- Anbring produktet på et massivt og fladt gulv, der kan bære belastningen! Produktet skal opsættes på en flad overflade for nem og sikker åbning og lukning af lågen.
- Undlad at installere produktet, hvor temperaturen kan falde til under 0 °C.
- Anbring produktet mindst 1 cm fra kanterne af andre møbler.
- Anbring produktet på et fast gulv. Maskinen må ikke stå på et tæppe med luv eller en lignende overflade.



Anbring ikke produktet på el-ledningen.

- Sørg for at vælge placeringssted, der giver dig mulighed til at tømme opvaskemaskinen på en hurtig og komfortabel måde.
- Installer produktet på et sted med vandtilførsel og afløbsrør/hul. Vælg det anbringelsessted ved at overveje, at det ikke bliver skiftet efter at tilslutningen er foretaget.

## Tilslut vandtilførsel



Vi anbefaler påsætning af et filter på hus-/lejligheds vandforsyningsindgang til at beskytte maskinen fra skader, der måtte opstå som følge af urenheder (sand, jord, rust, osv.), der kommer fra byens vandforsyningsystem eller fra dit eget vandssystem, samt til at forhindre klager som gulfarvning eller slamophobning i slutningen af opvaskecyklus.

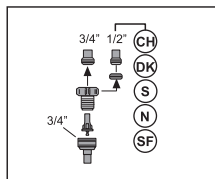
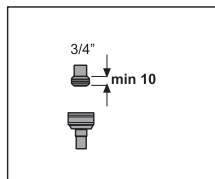
### Tilladt vandtemperatur: op til 25 °C

Opvaskemaskinen må ikke sluttes til åbne varmtvandssystemer eller til gennemstrømnings vandvarmere.

- Undlad at bruge gammel eller brugt vandtilførselsslange til et nyt produkt. Brug den nye vandtilførselsslange, der følger med produktet.
- Tilslut vandtilførselsslangen direkte til vandhanen. Vandtrykket i vandhanen bør være mindst på 0,3 og højest på 10 bar. Hvis vandtrykket overstiger 10 bar, skal der installeres en overtryksventil imellem.
- Luk helt op for vandhanerne, når slangerne er monteret, for at afprøve, om tilslutningerne er tætte.



Brug en forbinder med en udvendig gevind på 3/4 tomme, der kan skrues på vandhanen til at slutte vandtilførselsslange. Hvis nødvendigt, brug en filterindsats til at filtrere bundfald fra rørene.



For din sikkerhed, luk for vandindtag helt efter opvaskeprogrammet er slut.

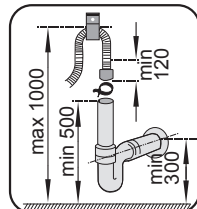
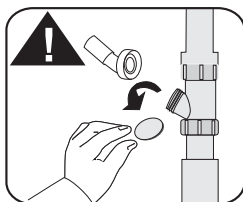
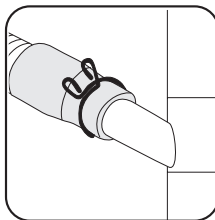
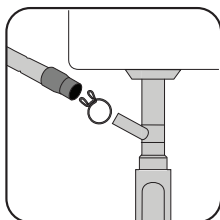
## Tilslutning til afløb

Vandafløbsslange kan tilsluttes direkte til afløbshul eller afløbsrør. Længden af denne tilslutning skal være på min. 50 cm ok maks. 100 cm fra gulvet.

En vandafløbsslange på over 4 meter forårsager beskidt opvask.

Fastgør vandafløbsslangen til afløbsrøret uden at bøje den.

Slut vandafløbsslangen tæt til afløbsrøret for at undgå forskydning af vandafløbsslangen under brug af produktet.



Afløbsrør skal være tilsluttet kloaksystemet, og det bør ikke være forbundet med nogen overfladevand.



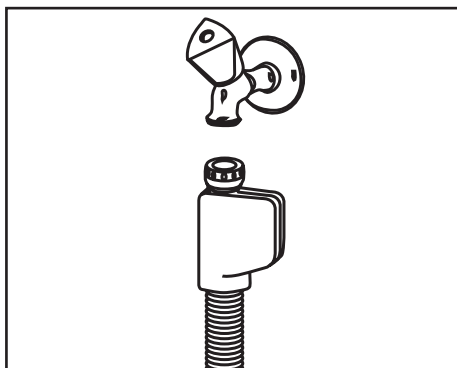
### aquAvoid™ plus

(afhænger af modellen)

Beskyt aquAvoid™ plus -systemet mod vandlækager, der kan forekomme ved indløbsslange. Beskyt systemets ventilboks mod kontakt med vandet. Ellers vil elektriske samlinger blive beskadiget. Hvis aquAvoid™ plus -systemet bliver ødelagt, afbryd strømmen til produktet og tilkald en autoriseret servicemontør.



Da slangen indeholder elektriske forbindelser og samlinger, må du ikke afkorte eller forlænge slangen med forlængerslanger.



### Tilpasning af fødderne

Hvis lågen af produktet ikke kan lukkes helt, eller hvis produktet vipper når det bliver skubbet til, skal du justere produktets fødder. Juster fødderne som vist på billedet i installationsvejledningen vedlagt produktet.

### Elektrisk tilslutning

Tilslut produktet til en stikkontakt med jordforbindelse beskyttet af en sikring i overensstemmelse med værdierne i "Tekniske specifikationer"-tabellen.

Producenten er ikke ansvarlig for nogen skade, der opstår som følge af, at produktet anvendes uden etableret jordforbindelse i overensstemmelse med lokale regulativer.

- Tilslutningen skal være i overensstemmelse med nationale regulativer.
- Stikket i netledningen skal være lettilgængelig efter installationen.



Tag stikket ud efter opvaskeprogrammet er slut.

- Spændingen og den tilladte sikrings- eller afbryderbeskyttelse er specificeret i afsnittet "Tekniske specifikationer". Hvis den eksisterende sikring eller afbryder er mindre end 16 amp, skal en autoriseret elektriker installere en 16 amp sikring.
- Den angivne spænding skal være lig med spændingen på dit el-net.
- Tilslutning ikke med forlængerledninger eller dobbeltstik.



Beskadigede el-ledninger skal udskiftes af en autoriseret servicemontør.



Hvis din opvaskemaskine er udstyret med indvendig belysning, bør lampen kun erstattes af autoriseret servicemontør i tilfælde af fejl, der kan opstå på lampen.



Hvis der er fejl på produktet, bør det ikke anvendes, medmindre reparationen foretages af den autoriserede servicemontør. Der er risiko for elektrisk stød!



### Første brug

Før produktet tages i brug, skal du sikre, at alle forberedelser er foretaget i overensstemmelse med instruktionerne i afsnittene "Vigtige sikkerhedsinstruktioner" og "Installation".

- For at forberede produktet til første opvask, udfør den første operation i det korteste program med opvaskemiddel, mens maskinen er tom. Under den første brug, fyld saltbeholderen med 1 liter vand før påfyldning den med salt.



Der kan være en lille mængde vand tilbage i produktet efter fabrikkens kvalitetskontroltests. Dette gør ingen skade på produktet.

## 4 Forberedelse

### Energibesparende råd

Følgende oplysninger vil bidrage til anvendelse af produktet på en miljøvenlig og energibesparende måde.

Fjern alle større madrester fra servicet inden det sættes i maskinen.

Betjen maskinen efter at have fyldt dem op.

Når du vælger et program, se tabellen i "Programdata og tabel for gennemsnitlige forbrugsværdier".

Brug ikke større mængder af opvaskemiddel end anbefalet på pakningen.

### Vandblødgøringsystem



Dit opvaskemaskine kræver et blødt vand. Hvis vandhårdheden er på over 6°dH, skal vandet blødgøres og afkalkes. Ellers vil ioner, som skaber hårdheden, samle sig på overfladen af servicet og kan have en negativ indvirkning på maskinens vaske-, skinne- og tørreevne.

Maskinen er forsynet med et vandblødgøringsystem, der reducerer vandets hårdhed. Systemet blødgører forsyningsvandet til et niveau, der giver opvasken den fornødne kvalitet.

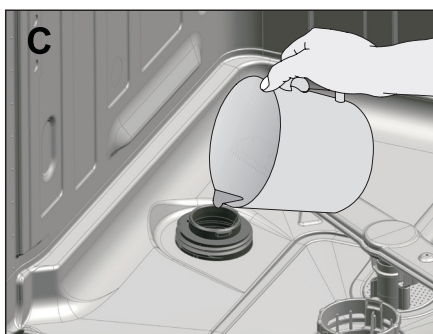
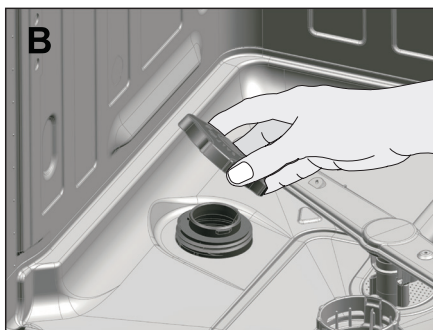
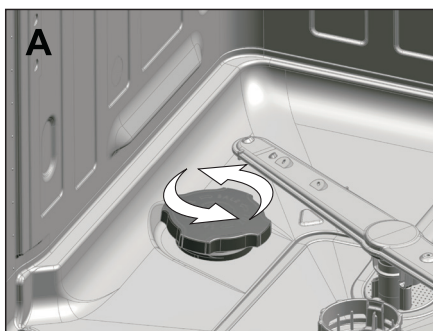
### Indstilling af vandblødgøringsystemet

Maskinens opvaskeevne vil øges, når vandblødgøringsystemet indstilles korrekt.

Juster den nye vandhårdhed ifølge vandhårdhedsinstruktionen, der fulgte med maskinen.

### Tilføjelse af salt

Vandblødgøringsystemet skal regenereres for at produktet kan fungere



## Forberedelse

med samme ydeevne konstant. Til dette formål bruges salt til opvaskemaskiner.



Brug kun specielle blødgørende salte fremstillet især for opvaskemaskiner i din maskine.



Vi anbefaler brug af blødgørende salte i granulat- eller pulver-form. Anvend ikke salte, der er uopløselige i vand, såsom bordsalt eller almindeligt salt. Vandblødgøringsystemets ydeevne kan forværres med tiden.



Saltbeholderen vil blive fyldt op med vandet, når du tænder maskinen. Derfor skal man tilføje salt inden man starter opvasken.

1. Træk den nederste kurv ud for at tilsætte blødgørende salt.
2. Skru saltbeholderens låg af ved at dreje det modsat urets retning (A, B).



Saltbeholderen vil blive fyldt op med vandet, når du tænder maskinen. Derfor skal man tilføje salt inden man starter opvasken.



Inden den første brug af maskinen, fyld vandblødgøringsystemet op med 1 liter vand (C).

3. Hæld saltet i beholderen ved hjælp af en tragt (D). For at forhøje niveauet af saltopløsning i vandet, skal det omrøres med en ske.



Du kan hælde omkring 2 kg blødgørende salt i saltbeholderen.

4. Sæt låget på og skru det fast, når beholderen er fyldt op.
5. Hvis du ikke starter opvaskeprogrammet lige efter tilsættelsen af salt, køр den tomme maskine i det korteste program for at opløse og udvaske alle saltrester i maskinen.



Der findes mange forskellige saltmærker på markedet med forskellige partikelstørrelser og vandhårdheden kan varierer. Derfor kan opløsningen af saltet i vandet vare et par timer. Så saltindikatoren fortsætter med at lyse en tid, efter der er fyldt salt i maskinen.

## Opvaskemiddel

Du kan bruge pulver- eller tabletvaskemiddel i maskinen.



Brug kun vaskemidler velegnet til opvaskemaskiner. Vi anbefaler, at du ikke anvender vaskemiddel, der indeholder kloring og fosfater, da de er skadelige for miljøet.



Kontakt producenten af opvaskemiddel, hvis opvasken er våd og/eller du bemærker kalkpletter, især på glassene, når vaskeprogrammet er slut.

## Påfyldning af opvaskemiddel



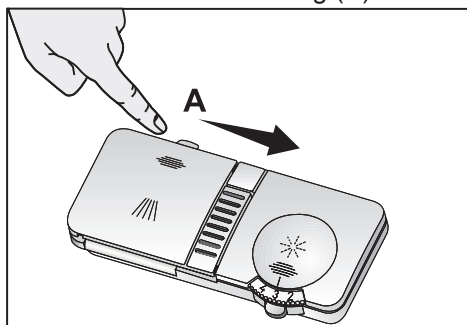
Se "Programtabel" for at bestemme den korrekte mængde af vaskemiddel til det valgte program.



Hæld ikke opløsningsmidler i vaskemiddelskålen. Der er risiko for eksplosion!

Put opvaskemidlet i beholderen for opvaskemiddel, lige før maskinen skal køre, som vist nedenfor.

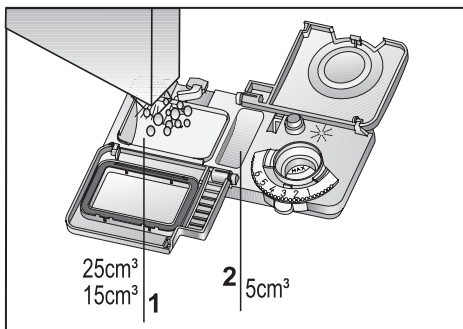
1. Skub låsen til højre for at åbne vaskemiddelskålens låg (A).



2. Fyld skålen med den anbefalede mængde af vaskemiddel (pulver eller tabletter).



Inde i vaskemiddelskålen findes niveaumærkninger, der kan hjælpe dig med at bruge den rigtige mængde af vaskemiddel. En fyldt vaskemiddelskål indeholder 40 cm<sup>3</sup> vaskemiddel. Fyld skålen op til 15 cm<sup>3</sup> eller 25 cm<sup>3</sup> niveaumærker, afhængig af mængden af opvask og/eller tilsmudsningens graden (1).



Hvis servicet har ventet længe og der er tørrede madrester, fyld også den 5 cm<sup>3</sup> beholder op (5).

3. Luk vaskemiddelskålens låg ved at trykke på det let. Du vil høre en klik-lyd, når låget er låst.



I programmer med forvask og høj temperatur, hvor du kan bruge opvasketabletter, skal du sørge for, at vaskemiddelskålens låg er lukket helt.



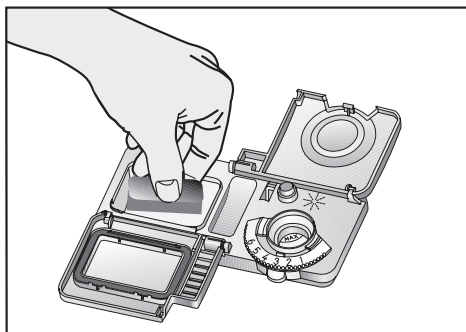
Brug pulvervaskemiddel i korte programmer uden forvask, da opvasketabletters opløselighed varierer efter temperatur og tid.



Overdreven brug af pulvervaskemiddel kan medføre, at maskinopvaskemidlet ikke opløses helt, og det kan også forårsage ridser på glasvarerne.

## Opvasketablet

Opvasketabletter har vandblødgørende- og/eller afspændings-virkning foruden almindelig virkning som vaskemiddel. Nogle typer af disse maskinopvaskemidler indeholder også særlige vaskekemikalier, som f.eks. beskyttelse af glas og rustfrit stål.



Opvasketabletter giver tilfredsstillende resultater under bestemte betingelser for anvendelse. De bedste vaskeresultater i opvaskemaskiner opnås ved at bruge maskinopvaskemiddel, afspændingsmiddel og vandblødgørings salt individuelt.



Oplysninger om påfyldningssteder (vaskemiddelskål, kurv, osv.) i opvaskemaskinen til at placere tabletten kan findes blandt de brugsanvisninger på emballagen af opvasketabletter.

Opvasketabletter, der normalt findes på markedet:

**2-i-1:** Indeholder opvaskemiddel, afspændingsmiddel eller vandblødgørings salt

**3-i-1:** Indeholder opvaskemiddel, afspændingsmiddel og vandblødgørings salt

**4-i-1:** Indeholder glasbeskyttelse i tillæg til opvaskemiddel, afspændingsmiddel og vandblødgørings salt

**5-i-1:** Indeholder glas- og rustfri stål-beskyttelse i tillæg til opvaskemiddel, afspændingsmiddel og vandblødgørings salt



Bemærk opvaskemiddelproducentens instruktioner på pakken ved anvendelse af disse opvasketabletter.

### Når du skifter fra opvasketablet til pulvervaskemiddel:

1. Sørg for, at rummene til afspændingsmiddel og salt er fyldt op.
2. Sæt vandets hårdhed på det højeste niveau og foretag en tom kørsel.
3. Efter den tomme vask, skal du læse i brugsvejledning og justere vandets hårdhedsniveau, så det passer til hårdheden af dit vand.
4. Foretag passende indstillinger for afspændingsmiddel.



Afhængig af modellen, bør saltindikator og/eller indikator for afspændingsmiddel aktiveres igen, hvis de tidligere var deaktiveret.

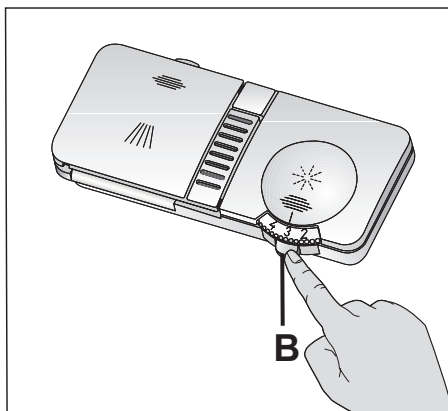
### Afspændingsmiddel



Det afspændingsmiddel, der anvendes i opvaskemaskiner, er en speciel kombination brugt til at øge tørringseffekt og forhindre vand- eller kalkpletter på de vaskede genstande. Af denne grund skal man være opmærksom på at have afspændingsmiddel i afspændingsmiddelskålen og bruge afspændingsmidler produceret specielt til opvaskemaskiner.

Undersøg afspændingsmiddelindikator for at se, om det er nødvendigt af fylde skålen op 3 (afhængigt af model). Et slukket lys i indikatoren viser, at der er tilstrækkelig mængde afspændingsmiddel i skålen. Hvis indikatoren lyser, skal du tilføje afspændingsmiddel.

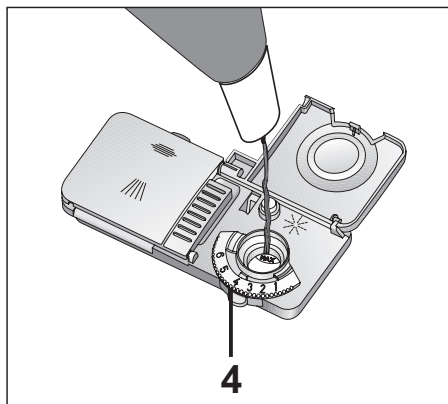
1. Åbn låget på afspændingsmiddelskålen ved at trykke på låsen (B).



2. Fyld beholderen indtil "MAX"-niveau.
3. Luk beholderens låg ved at trykke på det let.



Brug en klud til at fjerne spildt afspændingsmiddel med. Det spildte afspændingsmiddel kan forårsage overdreven dannelse af skum og forringe vaskeresultater.



4. Drej afspændingsmiddels mængdeknop til en position mellem 1 og 6 (4). Hvis der er kalkpletter på de vaskede genstande, skal niveauet øges, og hvis der er blå striber på servicet efter det tørres af med hånden, skal niveauet mindskes. Niveauet er fabriksindstillet på 4.

### Genstande, der ikke er egnet til vask i opvaskemaskinen

- Vask aldrig service, der er tilsmudset med cigaretaske, stearinlys, voks, farvestof, kemikalier, osv.
- Vask ikke genstande af jernlegeringer. De kan korrodere og efterlade pletter på andre genstande.
- Vask ikke sølvtøj og bestik med træ- eller benskæfte, limede genstande, eller genstande, der ikke er modstandsdygtige over for varme, samt kobber og tin-belagte beholdere.



Dekorationer på porcelæn samt genstande af aluminium og sølv kan få misfarvninger eller pletter efter opvasken, ligesom det sker under håndvask. Nogle fine glastyper og krystaller kan blive matte med tiden. Vi vil kraftigt anbefale at kontrollere, om det service, du vil købe, er egnet til vask i opvaskemaskiner.

### Fyldning af opvaskemaskine

Du kan kun udnytte din vaskemaskine optimalt med hensyn til strømbesparelse og gode vask- og tørreresultater, hvis du placerer servicet korrekt i maskinen.

- Fjern alle større madrester (ben, frø, osv.) fra servicet inden det sættes i maskinen.
- Læg tynde, smalle genstande i kurvenes midtersektion, hvis muligt.
- Der er to separate kurve, hvor du kan placere dit service. Sæt de meget beskidte og store genstande i den nederste kurv, og små, skrøbelige eller letbeskidte i den øverste kurv.
- Placer udhulede genstande, såsom skåle, glas og gryder, på hovedet i opvaskemaskinen. Således vil du forhindre ophobning af vand i dybe lavninger.



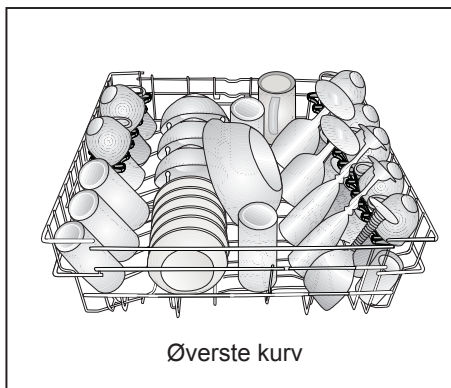
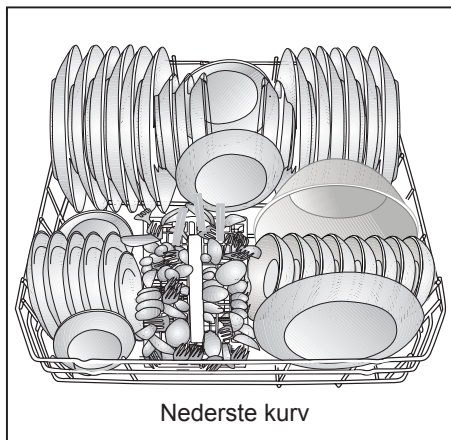
For at forhindre eventuelle skader, placer altid skarpe og spidse genstande, såsom lange gaffler, brødknive, osv., på hovedet, så de spidse ender peger nedad, eller læg dem vandret på kurve.

Tøm den nederste kurv først, og bagefter den øverste.

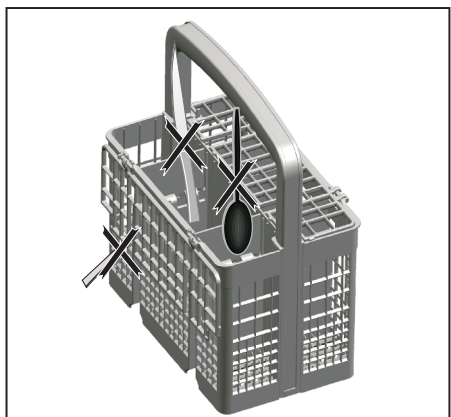


## Forberedelse

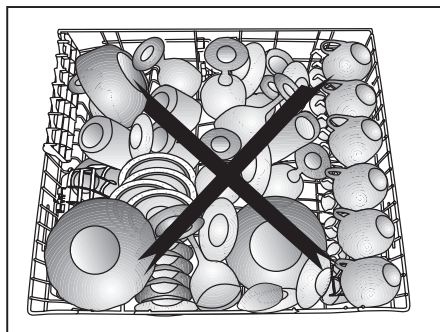
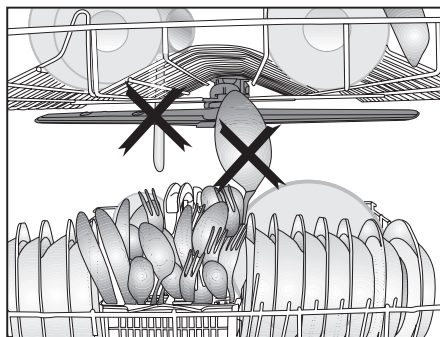
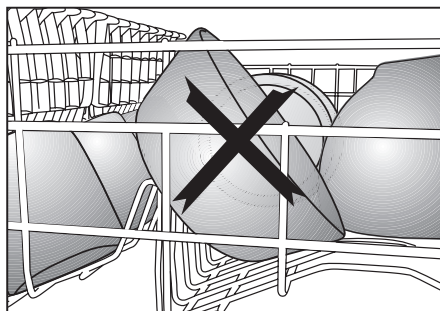
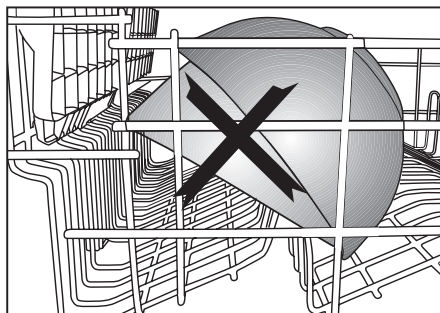
Forslag til opfyldning af opvaskemaskine



Forkert opfyldning



Forkert opfyldning

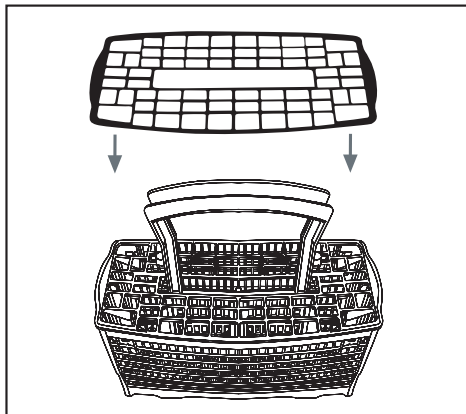




## Bestikkurv

(afhængig af modellen)

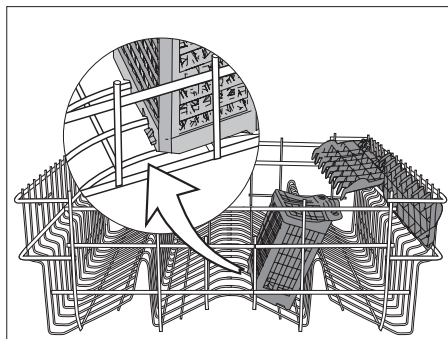
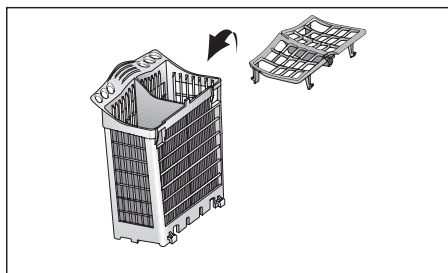
Bestikkurven er designet til vask af bestik, såsom, gafler, sker, osv.



## Ekstra bestikkurv

(afhængig af modellen)

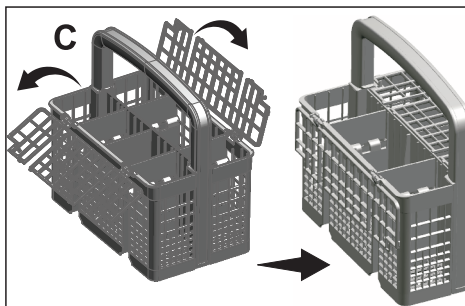
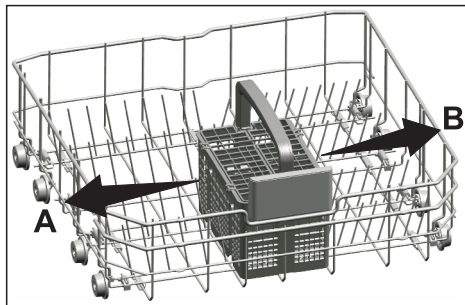
Du kan placere dine gafler, skeer, osv. i den ekstra bestikkurv i den øverste kurv, som vist på tegningen.



## Bestikkurv

(afhængig af modellen)

Bestikkurven er designet til vask af bestik, såsom, knive, gafler, sker, osv. Da bestikkurven kan flyttes (A, B), kan du skabe mere plads i den nederste kurv og placere servicet i forskellige størrelser.



## Sammenklappelige holdere i nederste kurv (6 styk)

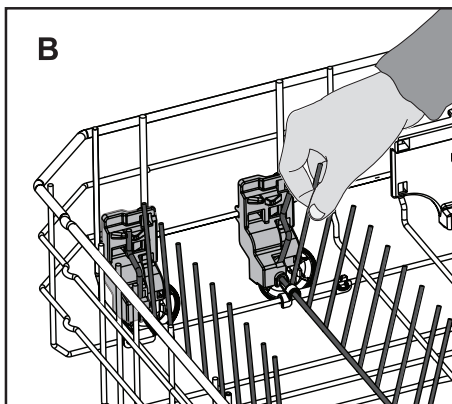
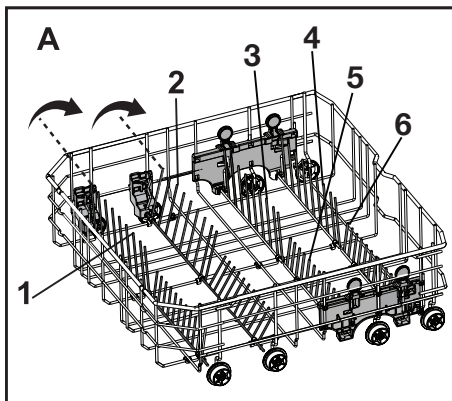
(afhængig af modellen)

De sammenklappelige holdere (A) placeret i den nederste kurv i maskinen er designet til nem placering af store genstande, såsom pander, skåle, osv. Du kan skabe mere plads ved at folde hver holder separat eller alle sammen på én gang.

Du kan bringe de sammenklappelige holdere i vandret position ved at tage fat i midten af holderen og skubbe dem i pilens retning (B). Holdere bringes tilbage til lodret position ved løfte dem op. Holdere vil klikke ind i låsen igen.



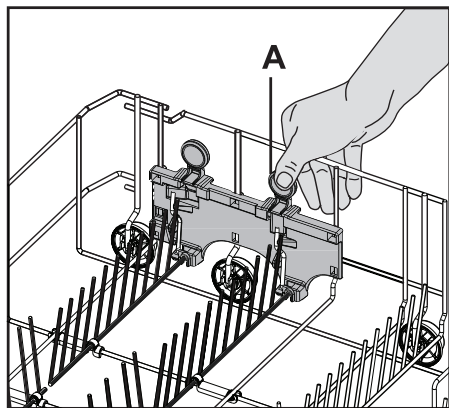
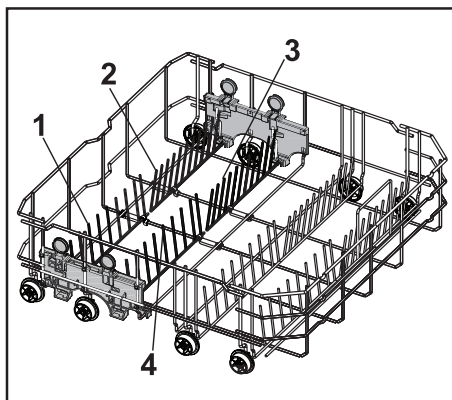
Hvis du prøver at lægge holdere ved at tage fat ved deres ender, kan du bøje dem. Derfor vil det være hensigtsmæssigt at bringe holderne i midten til vandret eller lodret position ved at holde dem fra deres spolere og skubbe i pilens retning.



## Sammenklappelige holdere i nederste kurv (4 styk)

(afhængig af modellen)

De fire sammenklappelige holdere i den nederste kurv giver mulighed for at placere store genstande, såsom pander, skåle, osv. (1, 2, 3, 4). Du kan skabe mere plads i kurven ved at folde hver holder for sig eller begge på en gang. Læg de sammenklappelige holdere ned ved at trykke på låsen (A).

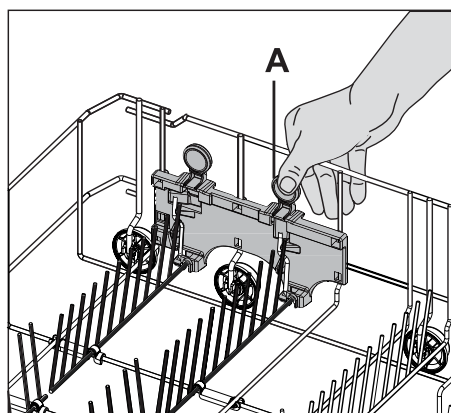
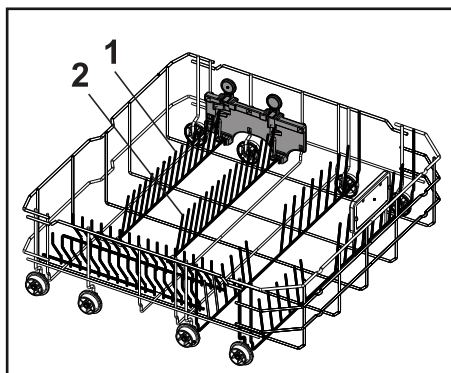


## Sammenklappelige holdere i øverste kurv (2 styk)

(afhængig af modellen)

De to sammenklappelige holdere i den øverste kurv giver mulighed for at placere store genstande, såsom pander, skåle, osv. (1, 2).

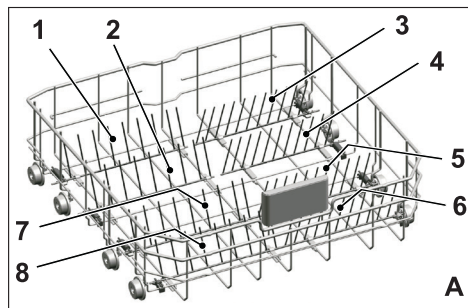
Du kan skabe mere plads i kurven ved at folde hver holder for sig eller begge på en gang. Læg de sammenklappelige holdere ned ved at trykke på låsen (A).



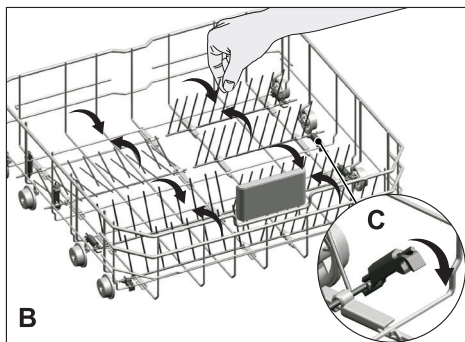
## Sammenklappelige holdere i nederste kurv

(afhængig af modellen)

De seks sammenklappelige holdere (A) placeret i den nederste kurv i maskinen er designet til nem placering af store genstande, såsom pander, skåle, osv. Du kan skabe mere plads ved at folde hver holder separat eller alle sammen på én gang.



For at bringe de sammenklappelige holdere i vandret retning skal du tage holderen på midten og skubbe den mod pilens retning (B). For at anbringe foldere lodret, løft dem bare op. Foldere vil klikke ind i låsen igen (C).

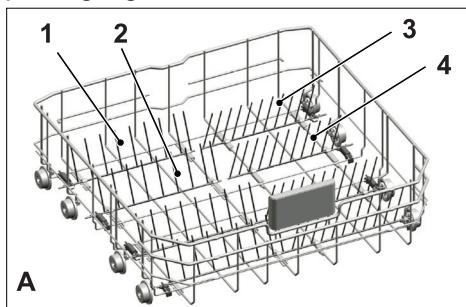


Hvis du prøver at lægge holdere ved at tage fat ved deres ender, kan du bøje dem. Derfor vil det være hensigtsmæssigt at bringe holderne i midten til vandret eller lodret position ved at holde dem fra deres spolere og skubbe i pilens retning.

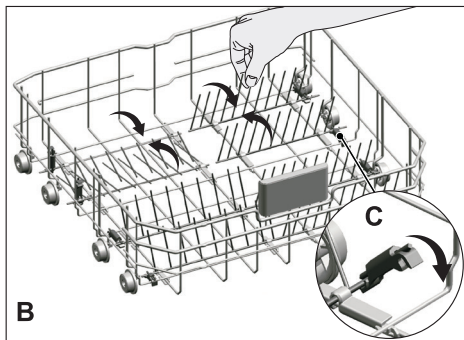
## Sammenklappelige holdere i nederste kurv

(afhængig af modellen)

De seks sammenklappelige holdere (A) placeret i den nederste kurv i maskinen er designet til nem placering af store genstande, såsom pander, skåle, osv. Du kan skabe mere plads ved at folde hver holder separat eller alle sammen på én gang.



For at bringe de sammenklappelige holdere i vandret retning skal du tage holderen på midten og skubbe den mod pilens retning (B). For at anbringe foldere lodret, løft dem bare op. Foldere vil klikke ind i låsen igen (C).

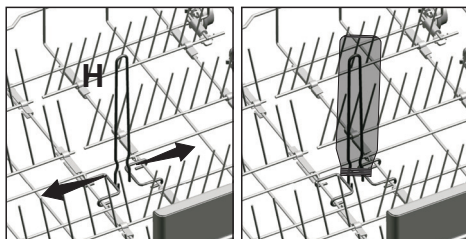


Hvis du prøver at lægge holdere ved at tage fat ved deres ender, kan du bøje dem. Derfor vil det være hensigtsmæssigt at bringe holderne i midten til vandret eller lodret position ved at holde dem fra deres spolere og skubbe i pilens retning.

## Flaskeholder i nederste kurv

(afhængig af modellen)

Flaskeholderen er designet til nem vask af lange genstande med bred åbning. Du kan tage flaskeholderen ud af kurven, når den ikke anvendes, ved at trykke på den fra begge sider (H).



## SoftTouch tilbehør

(afhængig af modellen)

SoftTouch tilbehør, der findes i den nederste kurv i maskinen, giver mulighed for skånsom vask af sart glas.

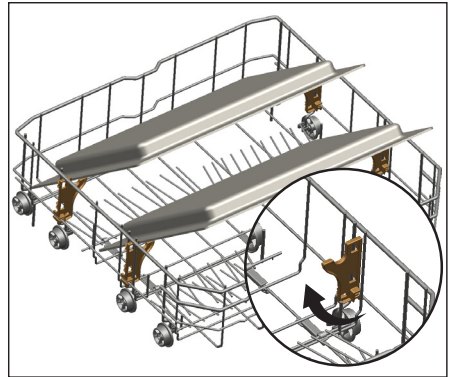


## Tray Wash støtter

(afhængig af modellen)

Brug støtterne til at vaske bakker i den nedre kurv.

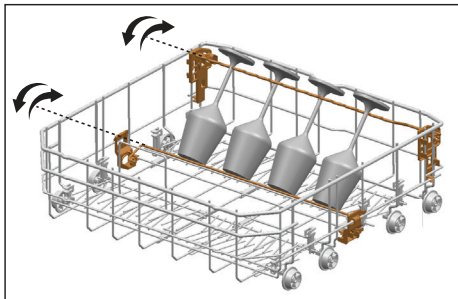
Se afsnit om ekstrafunktioner for valg af passende program og funktion.



## Glasholder i nederste kurv

(afhængig af modellen)

Glasholderen, der findes i den nederste kurv i maskinen, giver mulighed for skånsom vask af høje glas.

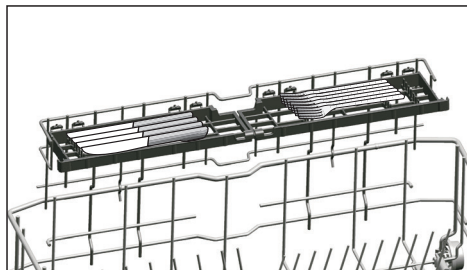
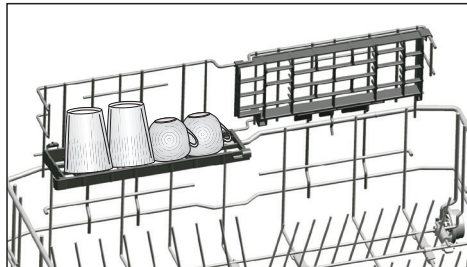




## Højdejusteret holder i nederste kurv

(afhængig af modellen)

Holderen i den nederste kurv giver dig mulighed til at vaske genstande, såsom ekstra glas, sleva og brødknive.



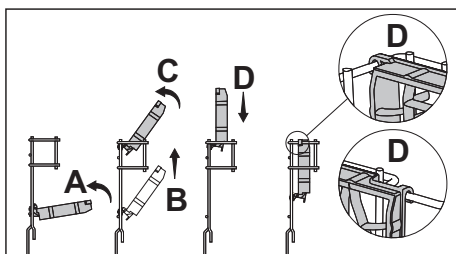
Du kan bruge holdere efter behov ved at flytte dem til nedre eller øvre position, eller lukke dem for at skabe en bredere plads i din nederste kurv.



Sørg for, at spulearmen ikke rører servicet placeret i holderen.

For at lukke holdere:

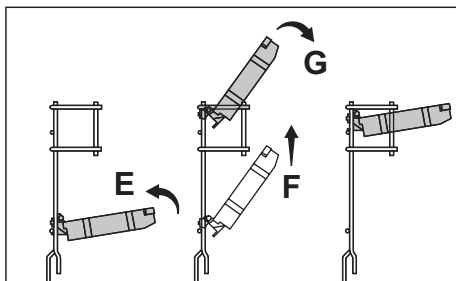
1. Fold holderen (A).
2. Trak holderen op (B).
3. Sat den i lodret position (C).
4. Skub holderen ned og lås den med låse (D).



Du kan åbne holdere på samme måde i omvendt rækkefølge.

For at justere holderens højde:

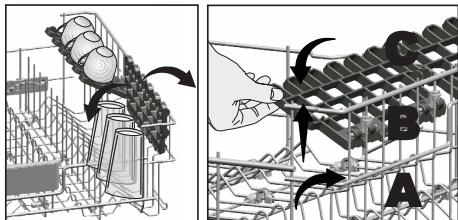
1. Fold holderen (E).
2. Trak holderen op (F).
3. Åbn holderen på det ønskede niveau (G).



## Højdejusteret holder i øverste kurv

(afhængig af modellen)

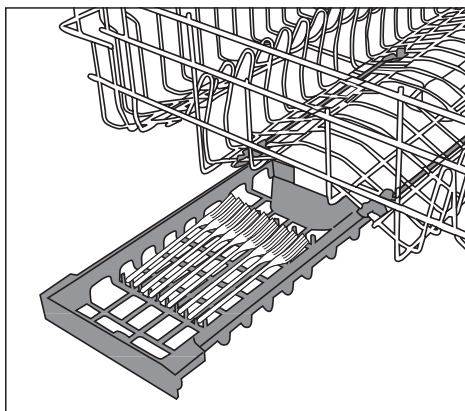
Brug nederste og øverste dele af højderegulerede holdere i den øverste kurv ved at skubbe dem op eller ned afhængig af højden på glas, kopper, osv. (A, B, C).



## Øverste udtrækskurv

(afhængig af modellen)

Du kan nemt placere ekstra dessertskeer, små knive og knive i kurveudtrækket, der er fastgjort på den øverste kurv i maskinen.

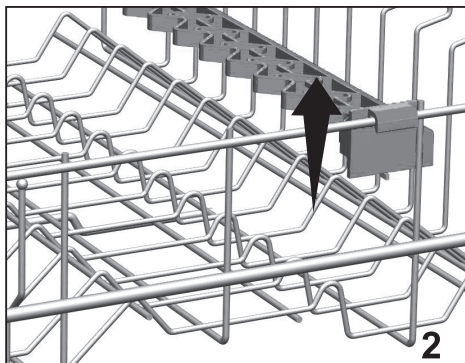
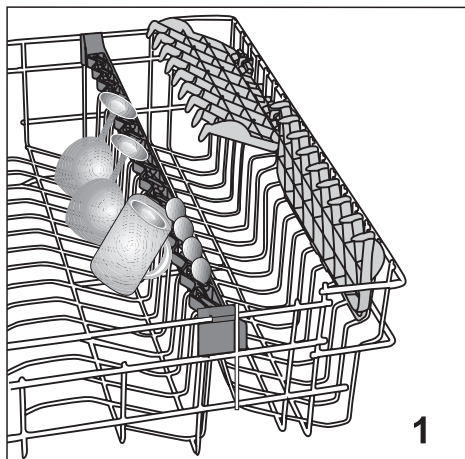


## Glasstøtte til øverste kurv

(afhængig af modellen)

Når du placerer lange glasvarer eller vinglas, stil dem ikke for tæt på andre genstande. Det er bedst at stille dem mod kurvens kanter eller holdere (1). Stil ikke lange glasvarer for tæt på hinanden. De kan bevæge sig og gå i stykker under vaskeprocessen.

Hvis du ønsker at placere store genstande i den øverste kurv, frigiv låsen af glasholderen fra kurvens riste. På den måde får du mere plads.



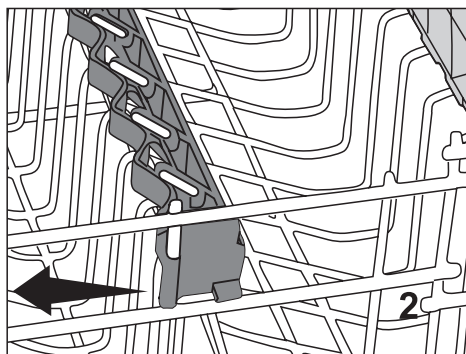
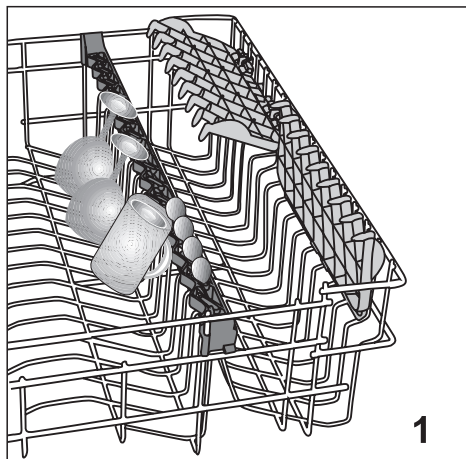


## Glasstøtte til øverste kurv

(afhængig af modellen)

Når du placerer lange glasvarer eller vinglas, stil dem ikke for tæt på andre genstande. Det er bedst at stille dem mod kurvens kanter eller holdere (1). Stil ikke lange glasvarer for tæt på hinanden. De kan bevæge sig og gå i stykker under vaskeprocessen.

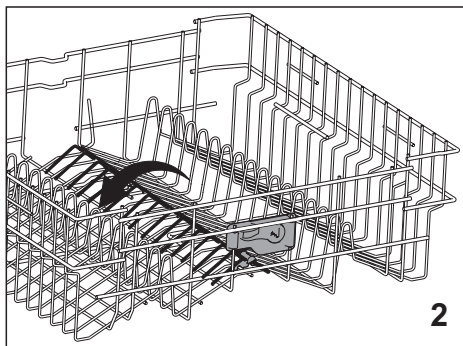
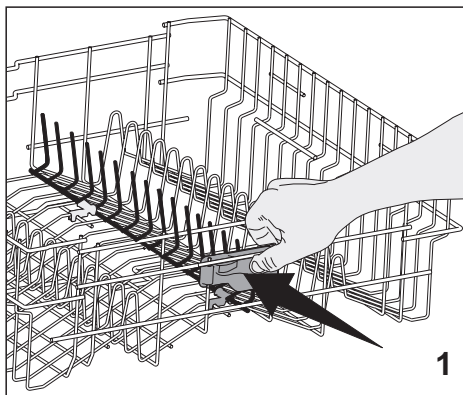
Hvis du ønsker at placere store genstande i den øverste kurv, frigiv låsen af glasholderen fra kurvens riste. På den måde får du mere plads.



## Sammenklæpelige holdere i nederste kurv

(afhængig af modellen)

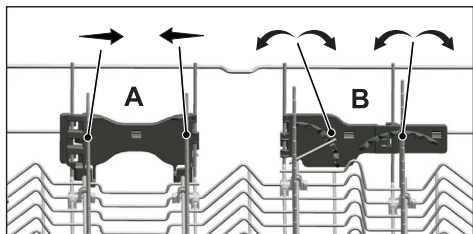
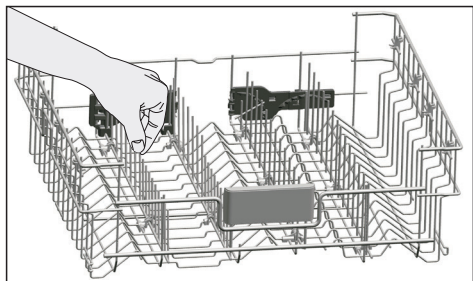
For at folde de sammenklæpelige holdere, tag den første holder og tryk på låsen (1). Placer det store service i den dertil skabte plads (2). For at anbringe foldere lodret, løft dem bare op.



## Sammenklappelige holdere i nederste kurv

(afhængig af modellen)

Sammenklappelige holdere i øverste kurv  
Der er sammenklappelige holdere i den øverste kurv, der kan lægges på bunden af kurven, når du har brug for mere plads til servicet. I den øverste kurv findes der to typer af holdere, en holder, der kan den klappes helt sammen (A) og en folder, der kan klappes delvist (B). Skub holdere i pilens retning ved at holde dem i midten for at bringe dem i vandret position. Placer det store service i den dertil skabte plads. For at anbringe foldere lodret, løft dem bare op. Sammenklappelige holdere klikker i låsen igen.



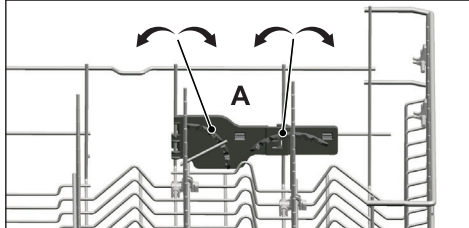
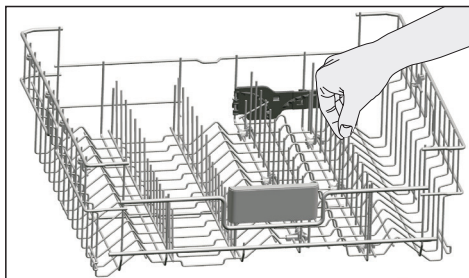
Hvis man holder holderne ved enderne for at placere dem i liggende position, kan det medføre, at holderne bliver bøjet. Derfor er det hensigtsmæssigt at holde dem i midten og skubbe i pilens retning for at lægge holderne ned eller bringe i lodret position.

## Sammenklappelige holdere i øverste kurv

(afhængig af modellen)

Den øverste kurv i maskinen er udstyret med holdere med gradvis foldesystem (A), som du kan lægge ned, når du har brug for mere plads til store service.

For at bringe de sammenklappelige holdere i vandret retning skal du tage holderen på midten og skubbe den mod pilens retning. Placer det store service i den dertil skabte plads. For at anbringe foldere lodret, løft dem bare op. Foldere vil klikke ind i låsen igen.



Hvis du prøver at lægge holdere ved at tage fat ved deres ender, kan du bøje dem. Derfor vil det være hensigtsmæssigt at bringe holderne i midten til vandret eller lodret position ved at holde dem fra deres spolere og skubbe i pilens retning.

## Justering af højde på fyldt øverste kurv

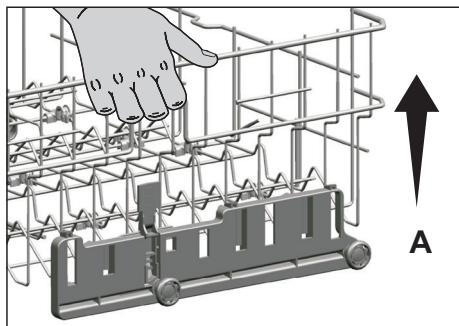
(afhængig af modellen)

Justeringsmekanismen for den fyldte øverste kurv giver dig mulighed til at skabe mere plads i maskinens øverste eller nederste sektion afhængig af dit behov ved at justere højden på den nederste kurv op eller ned.

For at løfte kurven op:

Tag en af den nederste kurvs sideholdere (højre eller venstre) and løft den op (A).

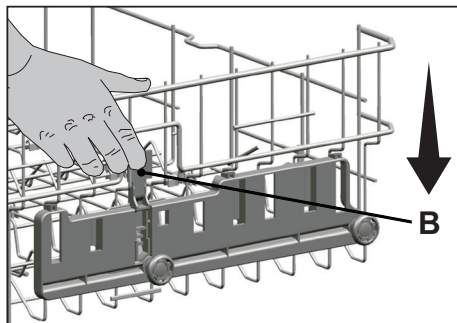
Gentag proceduren for at løfte den anden side af kurven.



Sørg for, at begge sider af kurvens justeringsmekanisme er på samme niveau (op eller ned).

For at sænke kurven:

Tryk på låsen i kurvens justeringsmekanisme (højre eller venstre) for at sænke kurven (B).



Gentag proceduren for at sænke den anden side af kurven.

Sørg for, at begge sider af kurvens justeringsmekanisme er på samme niveau (op eller ned).

## Justering af højde på fyldt øverste kurv

(afhængig af modellen)

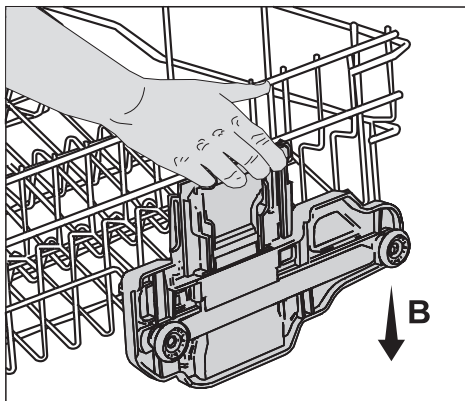
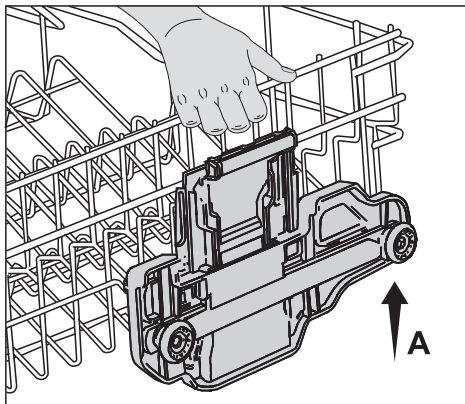
Justeringsmekanismen for den øverste kurv giver dig mulighed til at skabe mere plads i maskinens øverste eller nederste sektion, afhængig af dit behov, ved at justere højden på den øverste kurv op eller ned uden at skulle tage den ud af maskinen.

For at løfte kurven op:

1. Tag en af den øverste kurvs sideholdere (højre eller venstre) og løft den op (A).
2. Gentag proceduren for at løfte den anden side af kurven.
3. Sørg for, at begge sider af kurvens justeringsmekanisme er på samme niveau (op eller ned).

For at sænke kurven:

1. Tryk på låsen i kurvens justeringsmekanisme (højre eller venstre) for at sænke kurven (B).
2. Gentag proceduren for at sænke den anden side af kurven.
3. Sørg for, at begge sider af kurvens justeringsmekanisme er på samme niveau (op eller ned).

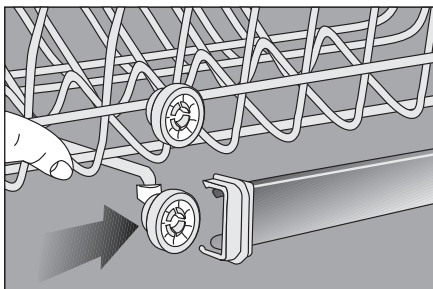
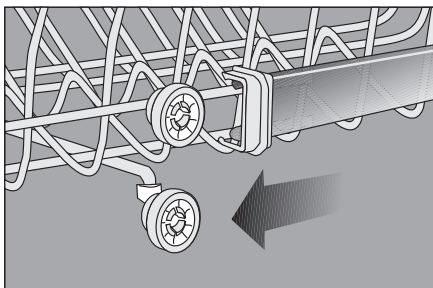
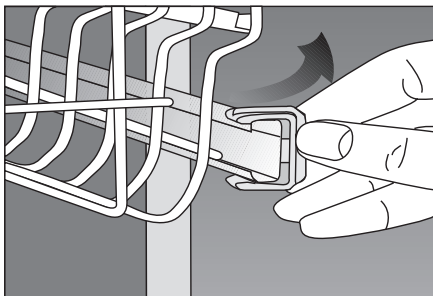


## Justering af højde på tom øverste kurv

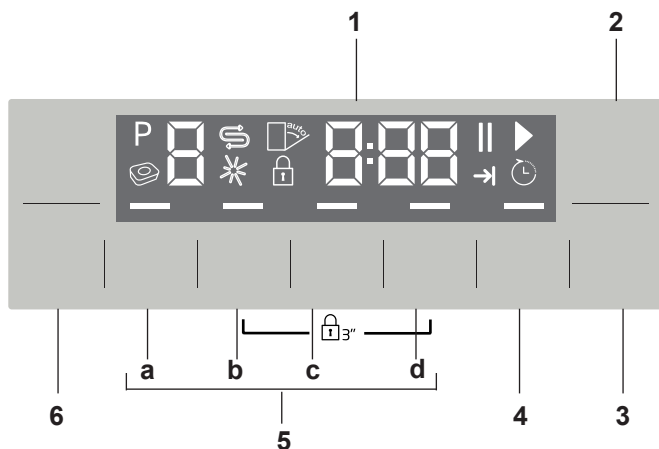
(afhængig af modellen)

Du kan justere højden for den øverste kurv og tilpasse den servicet til vask. Brug kurvens hjul til at ændre kurvens højdeplacering.

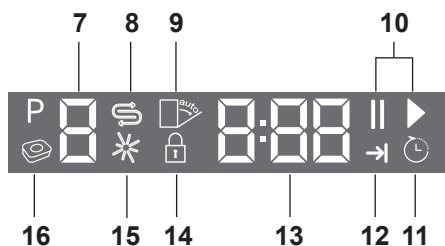
1. Tag stopperen ved enden af den øverste kurvs skinner og flyt dem til side.
2. Tag kurven ud.
3. Skift indstillinger af hjulene, sæt kurven på skinnerne, og sæt stopperne på plads.



## 5 Betjening af maskinen



1. Display
2. Tænd/sluk tast
3. Start/pause/annuller tast
4. Tidsforskydning tast
5. Funktionstaster
  - a) Halv Fyldning Funktion
  - b) Hurtig Funktion
  - c) Super Skinnende Funktion
  - d) Højt Tryk Funktion
6. Programvalg taster



7. Programindikator
8. Indikator for salt (≡)
9. (Ikke i brug)
- 10 Indikator for start (▶) / pause (||)
- 11 Indikator for tidsforskydning
12. Indikator for programslut
- 13 Informationslinje på skærmen
- 14 Indikator for børnelås
15. Indikator for afspændingsmiddel (\*)
- 16.(Ikke i brug)

### Taster

#### Tænd/sluk tast

Bruges til at tænde eller slukke maskinen.

Tryk på tænd/sluk-tasten for at tænde maskinen. Maskinen tændes med økonomi-programmet i tænd-tilstand, og tallet for økonomi-programmet vises i programindikatoren. I sluk-position, vil indikatoren på displayet slukkes.

#### Start/pause/annuller tast

Den bruges til at starte, afbryde eller annullere det valgte program eller funktion.

#### Programvalg taster

De bruges til at vælge vaskeprogram, som du har valgt fra tabellen "Programdata og gennemsnitlige forbrugsværdier".

#### Forsinket start tast

Den skal trykkes for at indstille tidsforskydning.

### Klargøring af maskinen

1. Åbn opvaskemaskinens låge.
2. Anbring service i overensstemmelse med instruktioner i brugervejledningen.
3. Kontroller, om de øverste og nederste spulearme drejer frit.
4. Hæld den passende mængde af vaskemiddel i opvaskemiddelskålen.
5. Kontroller, om indikatorerne for salt og afspændingsmiddel lyser, og tilføj salt og/eller afspændingsmiddel om nødvendigt.
6. Luk lågen på opvaskemaskinen.

### Programvalg

1. Tryk på tænd/sluk-tasten for at tænde maskinen.
2. Se tabellen "Programdata og gennemsnitlige forbrugsværdier" for at vælge et vaskeprogram, der passer til dit service.
3. Tryk på programvalg-taster, indtil nummer for det program, du har valgt, vises på programindikatoren. Brug P+ for at skifte til det næste program, og P- for at skifte til det forrige program.

Programtabel							
Programnummer	0	1	2	3	4	5	6
Programnavn	ProCare (Maskinens)	Eco *	Auto	Intensivt	Express6	Mini 30	Forskyd
Opvasketemperatur	-	50 °C	40-65 °C	70 °C	70 °C	35 °C	-
Grad af tilmudsning	<p>Det anbefales at kore dette program hvert 1-2 måneder for at holde maskine ren og hygiejnisk. Programmet skal kores med en tom maskine.</p> <p>For at opnå de bedste resultater anbefales det at bruge programmet med specielle præparater til maskinrens.</p>	<p>Det økonomiske vaskeprogram til det middelsnavsede daglige service, der venter i maskinen.</p>	<p>Fastlægger tilmudsningsgraden for servicet og indstiller automatisk temperaturen for vaskewander samt vaskeliden. Egned til alle typer service.</p>	<p>Egned til meget snavset service, gryder og pander.</p>	<p>Dagligt vaskeprogram, der vasker det middelsnavsede service, der venter i maskinen, på den hurtigste måde.</p>	<p>Egned til let snavset, daglig service, der er skrabet eller skyllet af.</p>	<p>Egned til at fjerne efterladenskaberne på det snavsede service, der står i maskinen i nogle dage og saledes også til at forhindre dannelsen af dårlig lugt.</p>
Opvaskemidler A=25 cm <sup>3</sup> /15 cm <sup>3</sup> B=5 cm <sup>3</sup>	-	Middel	Middel til stor	Stor	Middel	Lille	-
Forvask	-	A+B	A	A+B	A+B	A	-
Vask	-	+	+	+	-	-	+
Tørring	-	+	+	+	+	+	-
Vareighed (min)	75	202	110-200	156	58	30	15
Vand (l)	14,4	10	10,2-14,4	16,2	10,2	10,4	4
Strømforsbrug (kWh)	0,70	0,90	0,90-1,45	1,43	1,30	0,80	-

Forbrugsværdierne angivet i tabellen blev fundet under standardforhold. Der kan derfor forekomme afvigelser i praksis. \* Referenceprogram for testinstutitter. Testerne i overensstemmelse med EN 50242 skal udføres med en fyldt saltbeholder, en fyldt afspændingsmiddelbeholder og et testprogram.



### Ekstra funktioner

Vaskeprogrammerne for opvaskemaskinen er beregnet til at opnå den bedste vask, når man tager typen af snavs i betragtning, snavsetheden og egenskaberne for det service, der skal vaskes.

Ekstra funktioner findes i maskinen for at gøre det muligt for dig at spare tid, vand og energi og for at opnå de bedste vaskeresultater.



Ekstra funktioner kan medføre ændringer af programvarighed.



Ekstra funktioner kan ikke bruges til alle vaskeprogrammer. Indikator for ekstra funktionen, der ikke er kompatibel med programmet, vil ikke være aktiv.

### Tilføjelse af ekstra funktion til programmet:

1. Vælg det ønskede vaskeprogram ved at trykke på tasten Programvalg.
2. I det valgte vaskeprogram, hvis ekstra funktion er valgt, vil dens symbol blive vist på skærmen. Hvis funktionstasten trykkes igen, vil symbolet forsvinde og valget vil blive annulleret.
3. Valget bliver annulleret, hvis du trykker på funktionstasten igen.

### Højt Tryk Funktion

Denne funktion giver et højere tryk og højere hastighed af den nedre spulearm for at muliggøre en bedre vask for service som pander og bakker med genstridig, tørret snavs.

### Halv Fyldning Funktion

Funktionen bruges til at betjene maskinen, hvis den ikke er helt fyldt. Funktionen bruges til at betjene maskinen, hvis den ikke er helt fyldt.

1. Fyld maskinen efter behov.
2. Tænd maskinen med tænd/sluk-tasten.
3. Vælg det ønskede program og tryk på halvfylt-tasten. Indikatoren for halvfylt lyser på displayet i indikatoren for den valgte funktion.
4. Start maskinen ved at trykke på start/pause/annuller-tasten.

### Hurtig Funktion

Denne funktion forkorter den valgte vasketid og reducerer vandforbruget ved at vaske under højt tryk.

### Super Skinnende Funktion

Giver ekstragode tørreresultater.

### Automatisk registrering af vaskemiddel

Produktet har en funktion til automatisk registrering af typen af vaskemiddel og indstilling af vaskeprogram og tørring derefter for den bedste resultat. Hvis der bruges et specielt tabletvaskemiddel, kan programvarigheden forlænges med 20 minutter for at optimere vaske- og tørreresultater.

### For at deaktivere:

1. Efter tænding af maskinen, tryk på tidsforskydning og P+ tasterne samtidigt. Fortsæt trykket, indtil nedtællingen 3, 2, 1 is er færdig på displayet.
2. Tryk på P+ tasten for at aktivere a:-indstillingen. Automatisk registrering af vaskemiddel er deaktiveret ved "a:0" -indstilling,

og aktiveret ved "a:1" -indstilling. Opsæt den ønskede indstilling ved at trykke på tidsforskydning-tasten.

3. Sluk maskinen med tænd/sluk-tasten for at gemme ændringer.

### Indvendigt lys ( afhænger af modellen)

Nogle modeller har indvendigt lys for at belyse maskinen indre efter åbning af lågen.

### Ændring af indstilling for indvendigt lys

1. Efter tænding af maskinen, tryk på tidsforskydning og P/P+ tasterne samtidigt. Fortsæt trykket, indtil nedtællingen 3, 2, 1 is er færdig på displayet.
2. Tryk på P/P+ tasten for at aktivere L:-indstilling. I "L:0" -indstillingen er det indvendige lys slukket, og det tændes i "L:1" -indstilling. Opsæt den ønskede indstilling med tidsforskydning-tasten.
3. Sluk maskinen med tænd/sluk-tasten for at gemme ændringer.

### Gulvbelysning

#### Advarsel til at vise, at maskinen er i vaskecyklus (afhænger af modellen)

Maskinen belyser gulvet under vaskeprocessen. Lyset slukkes efter endt vaskeproces.



Gulvbelysning aktiveres automatisk, når vaskeprogrammet starter, og lyser indtil afslutning af programmet.



Gulvbelysning kan ikke annulleres af brugeren.

### Programmering af vasketiden Tidsforskydning

Hvis du kan bruge en billige strømtakst, kan du benytte en tidsforskydningsfunktion til at vaske servicet på de tidspunkter, taksten er gældende.

Du kan forsinke starten af det valgte program med op til 24 timer. Tidsforskydning kan ikke indstilles efter start af programmet.

1. Tryk på funktionstasten Tidsforskydning efter at have valgt opvaskeprogram og andre hjælpefunktioner.
2. Efter et tryk på tidsforskydning-tasten, vil informationslinjen på displayet vise "0:30", og indikatoren for tidsforskydning begynder at blinke.
3. Indstil den ønskede tid ved at trykke på tidsforskydning-tasten. Tiden øges med intervaller på 30 minutter op til 6 timer, og begæfter med intervaller på 1 time i op til 24 timer efter hvert tryk på tasten.
4. Tryk på start/pause/annuller -tasten for at starte nedtællingen til den forsinkede tid. Indikatoren for tidsforskydning og indikatoren for start/pause vil lyse konstant indtil afslutningen af perioden. Tidsforskydning vises på displayets informationslinje. Det valgte program vil starte, så snart nedtællingen er færdig.

### Ændring af indstillinger mens tidsforskydning er aktiveret

Når tidsforskydningsfunktionen er aktiveret, kan man ikke lave ændringer

i vaskeprogram, ekstra funktioner eller i forsinket start.



Programmet og ekstra funktioner kan ikke indstilles/ændres efter start af programmet.

### annullering af tidsforskydningsfunktion

1. Tryk på start/pause/annuller-tasten i 3 sekunder.
2. Når start / pause / annuller-tasten trykkes og holdes, vil "3", "2", "1" blive vist i informationslinjen. Indikatoren for tidsforskydning slukkes ved enden af annulleringsprocessen, og tidsforskydningsprocessen er annulleret.



Du kan vælge og starte et nyt program efter annulleringen af tidsforskydningsfunktionen.



Forsinket start kan ikke indstilles efter programmet starter.

### Start af programmet

Vælg et program og yderligere funktioner og tryk på start/pause/annullering-tasten.

Når programmet starter, afspilles der en lyd, og den anslåede resterende tid til slut af programmet bliver vist på informationslinjen. Indikatoren for start/pause/annuller vil lyse konstant.



Maskinen foretager blødgøring af vandet, afhængigt af forsyningsvandets hårdhed. Den viste resterende tid kan i nogle programmer være forskellig fra den angivne tid i begyndelsen på grund af denne proces. Totaltiden kan altså ændre sig mens programmet kører, afhængigt af temperaturen i det rum, hvor maskinen er installeret, temperaturen af forsyningsvandet, og mængden af servicet.



Vær opmærksom på ikke at åbne maskinens låge, mens maskinen er i gang. Stop maskinen ved at trykke på start/pause/annuller-tasten, hvis du skal åbne lågen. Åbn dernæst lågen på maskinen. Der kan være udstrømmende damp, når du åbner maskinens låge; vær forsigtig. Luk lågen på maskinen og tryk på start/pause/annuller-tasten igen. Programmet vil genoptage kørslen.



Maskinen vil forblive tavs i pause-tilstand i nogen tid for at fjerne vandet fra maskinen og servicet helt, og for at rense vandblødgørere, og derefter vil den fortsætte kørsel i tørring-tilstand.

### Børne (Taste) Lås

Du kan forhindre andre folk i at afbryde og ændre programcyklus og forsinket tid, mens opvaskemaskinen kører.

### Aktivering af børnelås:

1. Tryk på børne (taste)lås-taster samtidigt, og hold nede i 3 sekunder.
2. "3", "2", "1" vises på informationslinjen, og tastelåsen er aktiveret.



Børnelåsen forebygger, at det valgte program eller de valgte funktioner bliver ændret og deaktiverer tasten start/pause/annuller.



Børnelåsen låser ikke maskinens låge.



Hvis du slukker maskinen med tænd/sluk-tasten ved enden af programmet, vil børnelåsen blive deaktiveret automatisk.



For at spare energi slukkes maskinen automatisk efter afslutningen af programmet, eller hvis programmet ikke er startet.

### Deaktivering af børnelås:

1. Tryk på børne (taste)lås-taster samtidigt, og hold nede i 3 sekunder.
2. "3", "2", "1" vises på informationslinjen, og tastelåsen er annulleret.

### Annullering af programmet

1. Tryk på start/pause/annuller-tasten i 3 sekunder for at annullere programmet.
2. Slip knappen, når indikator for start/pause begynder at blinke. I et par minutter vil maskinen foretage de nødvendige funktioner, der kræves til annullering af programmet.



Der kan være rester af opvaskemiddel eller afspændingsmiddel tilbage i maskinen og/eller på servicet, der vaskes, afhængigt af på hvilket trin programmet var på, da det blev annulleret.

### Indikator for salt (S)

Kontroller saltindikatoren på displayet for at se, om der er nok blødgørings salt i maskinen eller ej. Du skal genopfylde saltbeholderen med salt, når indikatoren for intet salt kommer frem på maskinens display.



Justering af vandets hårdhedsniveau er forklaret i afsnittet om System til blødgøring af vand.

### Indikator for

### afspændingsmiddel (☼)

Kontroller indikatoren for afspændingsmiddel på displayet for at se, om der er nok afspændingsmiddel i maskinen. Du skal genopfylde beholderen til afspændingsmiddel med afspændingsmiddel, når indikatoren for intet salt kommer frem på maskinens display.

### Afslutning af program

Når programmet er færdig, vil indikatoren for programslut begynde at lyse.

1. Tryk på tænd/sluk-tasten for at slukke maskinen.
2. Luk vandhanen.
3. Fjern stikket fra stikkontakten.



For at spare energi slukkes maskinen automatisk efter afslutningen af programmet, eller hvis programmet ikke er startet.



Lad servicet stå i maskinen i ca. 15 minutter efter det er vasket, for at det kan køle ned. Servicet vil tørre hurtigere, hvis du lader lågen stå på klem i denne periode. Dette vil forøge maskinens tørreeffektivitet.

### Advarsel om vandafbrydelse

Hvis vandværksvand afbrydes eller vandhanen er lukket, kan maskinen ikke tage vand ind, og E:02 ikon blinker på programindikatoren. Så længe problemet fortsætter, er vaskeprogrammet sat på pause og vandindløb kontrolleres regelmæssigt af maskinen; når vandet er genoprettet, forsvinder E:02 ikon efter et stykke tid, og vaskeprogrammet genoptages.

### Advarsel om overløb

Hvis maskinen tager for meget vand ind eller der er lækage på nogen af komponenterne, så vil maskinen opdage dette, og E:01 ikonet vil blinke på programindikatoren. Så længe overløbet fortsætter, vil sikkerhedsalgoritmen være aktiv og forsøge at udlede vandet. Når overløbet stopper og sikkerheden er genoprettet, vil E:01 ikonet forsvinde. Hvis E:01 ikke forsvinder, så betyder det en vedvarende fejl. I det tilfælde skal du kontakte autoriseret service.

### ProClean(Maskinrens)

Det anbefales at køre dette program hvert 1-2 måneder for at holde maskine ren og hygiejnisk. Programmet skal køres med en tom maskine.

For at opnå de bedste resultater anbefales det at bruge programmet med specielle præparater til maskinrens.



Brug ikke maskinrens-programmet for at vaske service. Programmet kører ved høje temperaturer og er skadeligt for servicet.

## 6 Vedligeholdelse og rengøring

Produktets levetid forlænges og de almindelige problemer reduceres, hvis maskinen rengøres jævnligt.



Afbryd strømmen til produktet og luk vandhanen, før du foretager rengøringsprocedurer.



Rengør ikke produktet med damp.



Rengør filteret og spulearmene mindst en gang om ugen for at øge maskinens vaskeeffekt.

### Udvendig rengøring af maskinen

Rengør overfladen og lågens tætningslister forsigtigt med en mild rengøringsmiddel og en fugtig klud. Rengør betjeningspanelet med en fugtig klud.

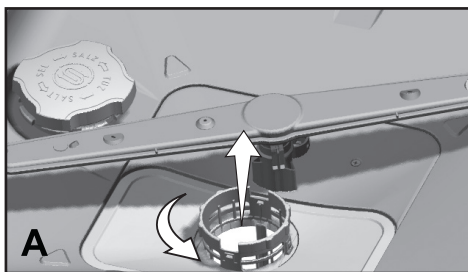
### Indvendig rengøring af maskinen

- Rengør maskinen indvendigt samt tanken ved at køre et forvask program uden vaskemiddel eller et langt vaskeprogram med vaskemiddel i en mængde, der svarer til graden af snavsethed.
- Hvis der er stadig vand i maskinen, skal vandet tømmes ud ved hjælp af procedurer beskrevet i "Annullering af et program". Hvis vandet ikke kan tømmes ud, rengør evt. rester af bundfald, der er stablet op i bunden af maskinen, og som blokerer vandvejen.

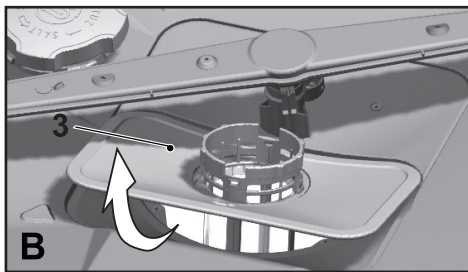
### Rengøring af filtre

Rengør filtre mindst en gang om ugen for at øge maskinens vaskeeffekt. Undersøg, om der er nogen madrester i filtre. Hvis der er madrester i filtre, tag filtrene ud og rens dem grundigt under rindende vand.

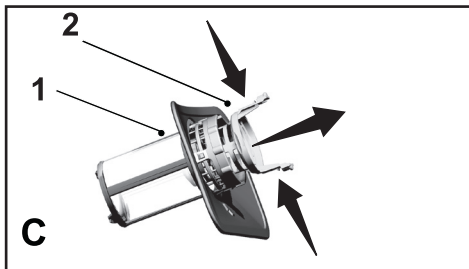
1. Drej samlingen af mikrofilteret (1) og det midterste filter (2) mod uret og træk den ud (A).



2. Træk metal / plastik filter (3) ud af (C).



3. Tryk de to paler på det midterste filter indad og adskil filteret fra forsamlingen (B).



4. Rens alle tre filtre under rindende vand med en pensel.
5. Sæt metal-/plastikfilteret på plads.
6. Sæt det midterste filter i mikrofilteret. Sørg for, at filtre er sat korrekt. Drej det midterste filter med uret indtil du hører en klik-lyd.



Brug ikke opvaskemaskinen uden filter.



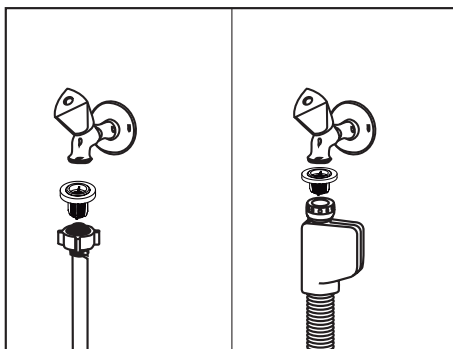
Forkert placering af filtre vil reducere maskinens vaskeeffekt.

### Rengøring af filter på vandtilførslesslangen

Skader på maskinen forårsaget af urenheder, der kommer fra den kommunale vandforsyning eller din egen vandinstallation (såsom sand, snavs, rust, osv.) kan forhindres ved hjælp af filteret installeret på vandtilførslesslangen. Undersøg filteret og slangen regulært og rens dem hvis nødvendigt.

1. Luk vandhanen og fjern slangen.
2. Tag filteret ud og rens det under rindende vand.
3. Sæt filteret tilbage i slangen.
4. Slut slangen til vandhanen.

(afhænger af modellen)



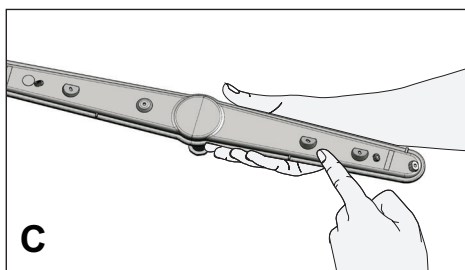
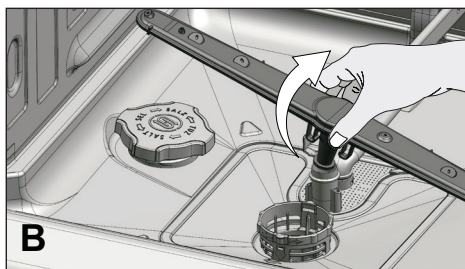
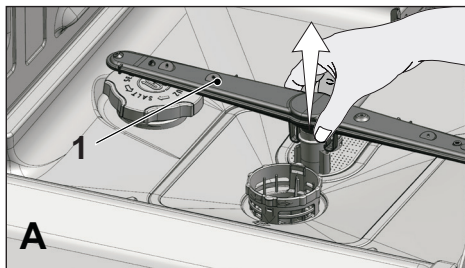


## Rengøring af spulearm

Rengør spulearmene mindst en gang om ugen for at øge maskinens vaskeeffekt.

### Nederste spulearm

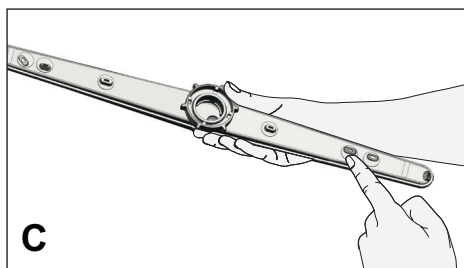
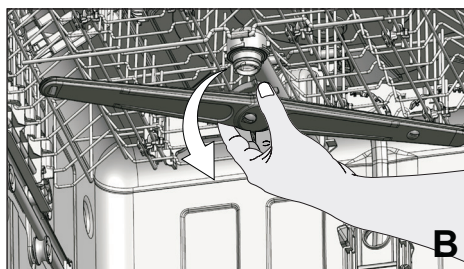
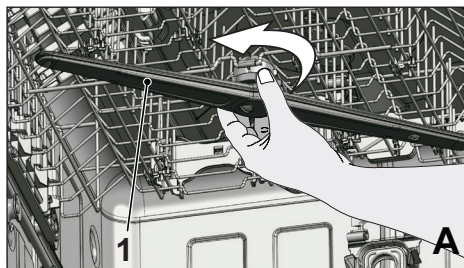
Undersøg, om hullerne i spulearmen (1) er tilstoppet. Hvis de er tilstoppet, skal spulearmen tages ud og renses. Træk det nederste spulearm op for at fjerne det (A,B).



### Øverste spulearm

Undersøg, om hullerne i spulearmen (1) er tilstoppet. Hvis de er tilstoppet, skal spulearmen tages ud og renses. Drej møtrikken mod venstre for at fjerne spulearmen (A, B).

Sørg for, at møtrikken er strammet til, når du sætter spulearmen på plads.





## 7 Fejlfinding

### Maskinen vil ikke starte.

- Maskinen er koblet fra strømmen. >>> Undersøg om maskinen er koblet til strømmen.
- Sikringen er sprunget. >>> Undersøg sikringer i dit hjem.
- Ingen vandtilførsel. >>> Sørg for, at vandhanen er åben.
- Maskinens låge er åben. >>> Undersøg, om du lukkede lågen.
- Tænd/sluk knappen er ikke trykt. >>> Sørg for, at du har tændt maskinen ved at rykke på tænd/sluk knappen.

### Servicet vaskes ikke rent

- Servicet er placeret forkert i maskinen. >>> Sæt servicet ind som beskrevet i manualen.
- Det valgte program er uegnet. >>> Vælg et program med højere temperatur og længere vaskecyklus.
- Spulearme sidder fast. >>> Før du starter programmet, drej det øverste og nederste spulearm med hånden for at være sikker, at de kan drejes frit.
- Huller i spulearme er tilstoppet. >>> Huller i det øverste og nederste spulearm kan tilstoppes med madrester, såsom citronkerner. Rens spulearme regulært som vist i afsnittet "Rengøring og vedligeholdelse".
- Filtre er tilstoppet. >>> Undersøg, om filtersystemet er rent. Rens filtersystemet regulært, som vist i afsnittet "Rengøring og vedligeholdelse".
- Filtre er installeret forkert. >>> Undersøg filtersystemet og sørg for, at filtre er installeret korrekt.
- Kurve er overfyldte. >>> Undlad at overfylde kurvene i forhold til deres kapacitet.
- Opvaskemidlet opbevares under uegnede forhold. >>> Hvis du bruger pulvervaskemiddel, opbevar det ikke i fugtige steder. Hold det i en lukket beholder, om muligt. For en nemmere opbevaring anbefaler vi, at du bruger opvasketabletter.
- Vaskemiddel er ikke tilstrækkelig. >>> Hvis du bruger pulver-opvaskemiddel, skal du justere mængden af opvaskemiddel i forhold til, hvor snavset servicet er og/eller programdefinitionerne. Vi anbefaler, at du bruger opvasketabletter for de bedste resultater.
- Afspændingsmiddel er ikke tilstrækkelig. >>> Undersøg afspændingsmiddelindikator og tilsæt afspændingsmiddel, hvis nødvendigt. Forhøj indstillinger for afspændingsmiddel, hvis der er ikke nok i maskinen.
- Vaskemiddelskålens låg er efterladt åbent. >>> Sørg for at lukke vaskemiddelskålens låg tæt efter påfyldning.

### **Servicet er ikke tørt efter afslutning af vaskeprogrammet**

- Servicet er placeret forkert i maskinen. >>> Stil servicet på den måde, så vandet ikke samles inde i det.
- Afspændingsmiddel er utilstrækkelig. >>> Undersøg afspændingsmiddelindikator og tilsæt afspændingsmiddel, hvis nødvendigt. Forhøj indstillinger for afspændingsmiddel, hvis der er ikke nok i maskinen.
- Maskinen tømmes ikke straks efter afslutning af opvaskeprogrammet. >>> Tøm ikke opvaskemaskinen straks efter opvaskeprocessen er færdig. Åbn lågen på klem og vent lidt, til den indvendige damp er kommet ud. Tag servicet ud, når det er kølet ned til et passende niveau. Start tømningen fra den nederste kurv. Dette vil forhindre vandet at dryppe ned fra det øverste kurv på servicet i den nederste kurv.
- Det valgte program er uegnet. >>> Da skylletemperatur er lav ved korte programmer, vil tørringseffekten også være lav. Vælg programmer med længere varighed for en højere tørringseffekt.
- Overfladekvaliteten af køkkenredskaber er forværret. >>> Den ønskede vaskeeffekt kan ikke opnås for køkkenredskaber med ødelagte overflader og maskinopvask er ikke egnet til sådanne genstande af hygiejniske grunde. Også fordi vandet kan ikke strømme let på ødelagte overflader. Det anbefales ikke at bruge opvaskemaskinen til vask af sådanne redskaber.



Teflonbelagte køkkenredskaber tørres ikke ordentligt. Det skyldes Teflonens struktur. Da Teflonens og vandets overfladespændinger er forskellige, vil vanddråber forbliver som perler på Teflon-overflader.

### **Te-, cafe- eller læbestift-pletter er efterladt på servicet.**

- Det valgte program er uegnet. >>> Vælg et program med højere temperatur og længere vaskecyklus.
- Overfladekvaliteten af køkkenredskaber er forværret. >>> Te- og cafe-pletter eller andre fletter kan ikke rengøres i opvaskemaskinen, når de er trængt ind i ødelagte overflader. Den ønskede vaskeeffekt kan ikke opnås for køkkenredskaber med ødelagte overflader, og maskinopvask er ikke egnet til sådanne genstande af hygiejniske grunde. Det anbefales ikke at bruge opvaskemaskinen til vask af sådanne redskaber.
- Opvaskemidlet opbevares under uegnede forhold. >>> Hvis du bruger pulvervaskemiddel, opbevar det ikke på fugtige steder. Hold det i en lukket beholder, om muligt. For en nemmere opbevaring anbefaler vi, at du bruger opvasketabletter.

### **Kalkrester forbliver på fade og glas bliver matte**

- Afspændingsmiddel er utilstrækkelig. >>> Undersøg afspændingsmiddelindikator og tilsæt afspændingsmiddel, hvis nødvendigt. Forhøj indstillinger for afspændingsmiddel, hvis der ikke er nok i maskinen.

- Vandhårdheden er sat for lavt eller saltniveauet er upassende >>> Mål vandets hårdhed og undersøg indstillinger for vandhårdheden.
- Der er saltlækage. >>> Sørg for ikke at spilde salt omkring saltbeholderen under påfyldningen. Sørg for, at saltboksens låg er lukket tæt, når du er færdig med at fylde salt i. Kør et forvask-program for at fjerne det salt, der er spildt inde i maskinen. Da saltrester, der vil forblive under låget, vil blive opløst under forvasken og forårsage, at låget løsnes, skal du kontrollere låget igen ved afslutningen af programmet.

### Der er en fremmed lugt i maskinen



En ny opvaskemaskine har en speciel lugt. Den vil forsvinde efter et par vaske.

- Filtre er tilstoppede. >>> Undersøg, om filtersystemet er rent. Rens filtersystemet regulært som vist i afsnittet "Rengøring og vedligeholdelse".
- Beskidt service holdes 2-3 dage i maskinen. >>> Hvis du ikke vil starte maskinen lige efter du har sat servicet i, fjern madresterne og kør forvask-programmet uden vaskemiddel hver 2. dag. I sådanne tilfælde, luk ikke lågen helt for at undgå, at dårlig lugt samles i maskinen. Du kan også bruge specielt fremstillede lugtfjernere eller rensmidler.

### Rust, misfarvning eller overflade-forværringer på servicet

- Der er saltlækage. >>> Saltet kan forårsage oxidering på metaloverflader. Sørg for ikke at spilde salt omkring saltbeholderen under påfyldningen. Sørg for, at saltboksens låg er tæt lukket, når du er færdig med at fylde salt i. Kør et forvask-program for at fjerne det salt, der er spildt inde i maskinen. Da saltrester, der vil forblive under låget, vil blive opløst under forvasken og forårsage, at låget løsnes, skal du kontrollere låget igen ved afslutningen af programmet.
- Saltede madrester er blevet efterladt på servicet i lang tid. >>> Hvis bestik tilsmudset med sådanne fødevarer vil blive holdt i maskinen, skal snavset fjernes ved forvask eller servicet skal vaskes omgående.
- Den elektriske installation er ikke jordet. >>>Kontroller om opvaskemaskinen er sluttet til den aktuelle jordledning. Ellers vil den statiske elektricitet skabt i produktet forårsage buer på overfladen af metalgenstande og skabe porer, fjern det beskyttende lag fra overfladen og skabe misfarvninger.
- Der bruges skarpe rengøringsmidler, såsom blegemidler. >>> Det beskyttende lag på metaloverflader bliver beskadiget og mister sin effektivitet, når det kommer i kontakt med skarpe rengøringsmidler, som f.eks. blegemiddel. Vask ikke servicet med blegemidler.
- Metalgenstande, som f.eks. knive, brugt til andre end deres anvendelsesformål. >>> Den beskyttende lag på knivens skarpe kanter kan

blive ødelagt, hvis de bruges til andre, utilsigtede formål, som for eksempel til at åbne dåser. Brug ikke metalredskaber til andre formål end de tilsigtede.

- Bestik lavet af stål af ringe kvalitet. >>> Sådanne genstande kan korrodere; de bør ikke vaskes i opvaskemaskiner.
- Køkkenredskaber, der allerede er korroderet, vaskes i opvaskemaskinen. >>> Rust på korroderede genstande kan blive overført til andre metalliske overflader og forårsage deres korrosion. Disse genstande bør ikke vaskes i opvaskemaskiner.

### **Opvaskemiddel forbliver i vaskemiddelskålen.**

- Vaskemiddelskålen var våd, når der blev tilsæt nyt vaskemiddel. >>> Sørg for, at vaskemiddelskålen er helt tør, inden du fylder opvaskemiddel i.
- Vaskemiddel blev tilført længe inden opvaskeprocessen. >>> Husk at tilføje vaskemiddel umiddelbart før starten af opvaskeprogrammet.
- Vaskemiddelskålens låg kan ikke åbnes under vaskeprocessen. >>> Placer servicet på den måde, at det ikke hindrer låget og opvaskemidlet kan frigives under opvaskeprocessen.
- Opvaskemiddel opbevares under uegnede forhold. >>> Hvis du bruger pulvervaskemiddel, opbevar det ikke på fugtige steder. Hold det i en lukket beholder, om muligt. For en nemmere opbevaring anbefaler vi, at du bruger opvasketabletter.
- Huller i spulearm er tilstoppet. >>> Huller i det øverste og nederste spulearm kan tilstoppes med madrester, såsom citronkerner. Rens spulearmene regulært som vist i afsnittet "Rengøring og vedligeholdelse".

### **Dekorationer og ornament er på servicet er blevet ødelagt.**



Dekorerede glas og dekoreret porcelæn er ikke egnet til at blive vasket i opvaskemaskine. Producenter af glasvarer og porcelænsservice anbefaler heller ikke, at disse ting vaskes op i opvaskemaskinen.

### **Servicet er ridset.**



Køkkenredskaber, der indeholder eller er lavet af aluminium, bør ikke vaskes i opvaskemaskine.

- Der er saltlækage. >>> Sørg for ikke at spilde salt omkring saltbeholderen under påfyldningen. Det spildte salt kan forårsage ridser på servicet. Sørg for, at saltboksens låg er tæt lukket, når du er færdig med at fylde salt i. Kø et forvask-program for at fjerne det salt, der er spildt inde i maskinen. Da saltrester, der vil forblive under låget, vil blive opløst under forvasken og forårsage, at låget løsnes, skal du kontrollere låget igen ved afslutningen af programmet.

## Fejlfinding

- Vandhårdheden er sat for lavt eller saltniveauet er upassende >>> Mål vandets hårdhed og undersøg indstillinger for vandhårdheden.
- Servicet er placeret forkert i maskinen. >>> Når du placerer glas og andre glasvarer i kurven, stil dem ikke for tæt på hinanden og heller ikke på andre genstande. Det er bedst at stille dem mod kurvens kanter eller vægge, eller ved støtteristen. Ellers kan det cirkulerende vand være årsagen til, at glassene bevæger sig og går i stykker eller bliver ridset.

**Hvis glasvarer viser tegn på striber, der ligner mælk, og ikke kan fjernes med hånden. Et blått/regnbuefarvet skær kan ses, når glasset holdes op mod lyset.**

- Der bruges for meget afspændingsmiddel. >>> Sænk indstillingen af afspændingsmiddel. Fjern det spildte afspændingsmiddel .
- Der opstår korrosion på glasset på grund af blødt vand. >>> Mål vandets hårdhed og undersøg indstillinger for vandhårdhed. Hvis dit forsyningsvand er blødt (<5 dH), brug ikke salt. Vælg programmer, der vasker i høje temperaturer (dvs. 60-65°C). Du kan også bruge tilgængelige glasbeskyttende vaskemidler.

**Der opstår skum i maskinen.**

- Servicet vasket i vaskemiddel egnet til håndopvask er ikke blevet skyllet af, før det blev sat i maskinen. >>> Håndvask opvaskemiddel indeholder ikke antiskum. Det er ikke nødvendigt at vaske servicet i hånden med opvaskemiddel, inden det sættes i opvaskemaskinen. At fjerne det grove snavs under vandhanen med et stykke papir eller en gaffel er tilstrækkeligt.
- Afspændingsmiddel er spildt i maskinen under påfyldning. >>> Sørg for, at afspændingsmidlet ikke spildes i maskinen, mens du fylder det på. Rengør al det evt. spildte afspændingsmiddel vha. en køkkenrulle eller et viskestykke.
- Låget på afspændingsmiddelskålen er efterladt åbent. >>> Sørg for at lukke låget på afspændingsmiddelskålen efter påfyldning.

**Køkkenredskaber er ødelagt.**

- Servicet er placeret forkert i maskinen. >>> Sæt servicet ind som beskrevet i manualen.
- Kurve er overfyldte. >>> Undlad at overfylde kurvene i forhold til deres kapacitet.

**Vandet forbliver inde i opvaskemaskinen efter endt af programmet.**

- Filtre er tilstoppede. >>> Undersøg, om filtersystemet er rent. Rens filtersystemet regulært som vist i afsnittet "Rengøring og vedligeholdelse".
- Afløbsslangen slår bugter/er tilstoppet. >>> Undersøg afløbsslangen. Fjern slangen, hvis nødvendigt, fjern blokerende elementer og sæt slangen på som vist i manualen.



Hvis du ikke kan fjerne problemet, selv om du følger instruktioner, kontakt din forhandler eller autoriseret serviceagent. Forsøg aldrig selv at reparere et defekt produkt.

**Blomberg<sup>®</sup>**

**seit 1883**

[www.blomberginternational.com](http://www.blomberginternational.com)

[info@blomberginternational.com](mailto:info@blomberginternational.com)