

Køleskab  
Kylskåp  
Jääkaappi  
Kjøleskap

# KNM 4660 XA++

DA	Brugsvejledning
SV	Instruktionsmanual
FI	Käyttöohjekirja
NO	Bruksanvisning

# **Blomberg**



### **ADVARSEL!**

For at sikre køleapparatets normale funktion, som i øvrigt bruger den miljøvenlige kølervæske R600a (kun brandbar under visse omstændigheder), skal følgende forholdsregler følges:

- Bloker ikke den fri luftcirkulation omkring apparatet.
- Brug ikke andet mekanisk udstyr, end det der er anbefalet af fabrikanten for at accelerere afisningsprocessen.
- Ødelæg ikke kølekredsløbet.
- Brug ikke elektriske apparater inde i skabets opbevaringsafsnit, med mindre de er af en type, der er anbefalet af fabrikanten.

### **VARNING!**

För att försäkra dig om en normal drift av din kylningsenhet, som använder ett miljövänligt kylmedel R600a (endast flambart under vissa förhållanden) måste du beakta följande regler:

- Förhindra inte att luften cirkulerar fritt runt enheten.
- Använd inte mekaniska enheter för att snabba på avfrostringsprocessen, förutom det som rekommenderas av tillverkaren.
- Skada inte kylningskretsen.
- Använd inte elektriska apparater inuti förvarningsfacket, förutom de som rekommenderas av tillverkaren.

### **VAROITUS!**

Jäähdytyslaitteen, joka käyttää täysin ympäristöystävällistä jäähdytysainetta R600a (syttyy vain tietyissä olosuhteissa), normaalin toiminnan varmistamiseksi on noudatettava seuraavia ohjeita:

- Älä estää ilman vapaata kiertoa laitteen ympärillä.
- Älä käytä mekaanisia tai muita keinoja, joita valmistaja ei suosittele, sulatusprosessin nopeuttamiseen.
- Älä vahingoita jäähdytysvirtapiiriä.
- Älä käytä ruokalokeroissa laitteen sisällä sähkölaitteita, paitsi niitä joita valmistaja mahdollisesti on suositellut.

### **ADVARSEL!**

For å sikre normal drift av kjøleapparatet, som bruker den miljøvennlige kjølevæsken R600a (brennbar bare under spesielle vilkår), må du følge disse reglene:

- Det må alltid være fri sirkulasjon av luft rundt apparatet.
- Bruk ikke andre mekaniske gjenstander for å gjøre avisingen raskere enn dem som anbefales av produsenten.
- Ødelegg ikke kjølekretsen.
- Bruk ikke andre elektriske apparater inne i apparatet enn dem som eventuelt anbefales av produsenten.

## DA Register

Vigtige sikkerhedsanvisninger! /1  
Krav til el-installationen /2  
Transportvejledning /2  
Installationsvejledning /2  
Dus med dit apparat /3  
Forslag til placering af madvarer i apparatet /3  
Temperaturkontrol og -regulering /3  
Før ibrugtagning /4  
Opbevaring af frostvarer /4  
Frysning af friske madvarer /4  
Fremstille isterninger /4  
Afrimning /5  
Udskiftning af den indvendige lyspære /5  
Rengøring og vedligeholdelse /5  
Sætte døren tilbage på plads /6  
Husk at og undlad at /6  
Energiforbrug /7  
Information om støj og vibrationer /8  
Fejlfinding /8  
Garanti/Service /9

## SV Index

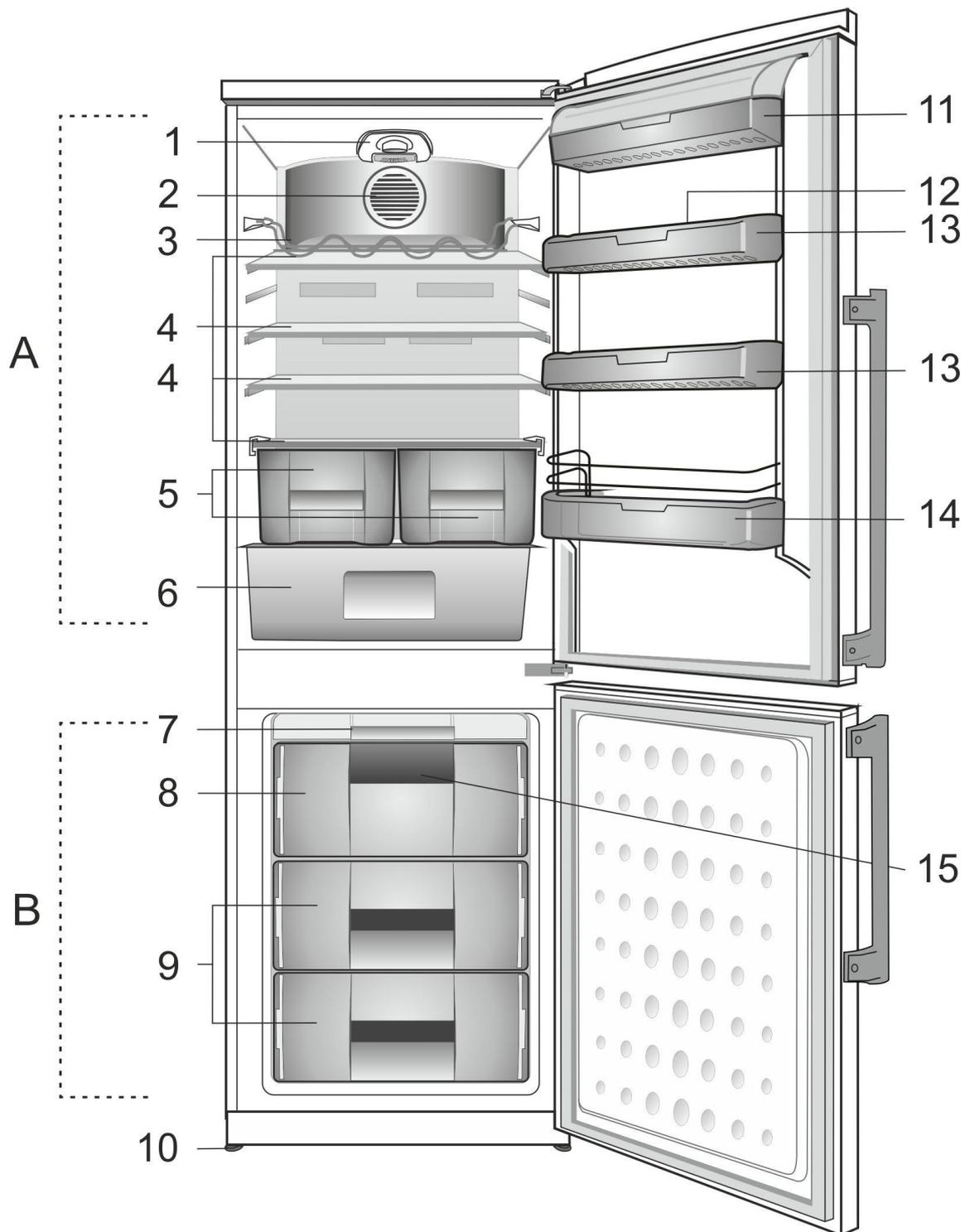
Säkerheten först! /10  
Elektriska krav /11  
Transportinstruktioner /11  
Installationsinstruktioner /11  
Lär känna din enhet /12  
Förslag på placering av maten i enheten /12  
Temperaturkontroll och justering /12  
Innan du använder enheten /13  
Förvaring av fryst mat /13  
Infrysning av färsk mat /13  
Göra isbitar /13  
Avfrostning /14  
Byte av innerbelysningens glödlampa /14  
Rengöring och vård /14  
Omhängning av dörrarna /15  
Viktiga saker att göra och inte göra /15  
Energiförbrukning /16  
Information rörande ljud och vibrationer /17  
Felsökning /17  
Garanti/Service /18

## FI Sisältö

Turvallisuus ensin! /19  
Sähkötekniset vaatimukset /20  
Kuljetusohjeet /20  
Asennusohjeet /20  
Laitteen ominaisuudet /21  
Ehdotus ruokien sijoittamisesta laitteeseen /21  
Lämpötilan ohjaus ja säätö /21  
Ennen käyttöönottoa /22  
Pakastetun ruuan säilyttäminen /22  
Tuoreen ruuan pakastaminen /22  
Jäälalojen teko /22  
Sulatus /23  
Sisälampun vaihtaminen /23  
Puhdistus ja huolto /23  
Ovien uudelleen sijoitus /24  
Tee ja älä tee /24  
Energian kulutus /25  
Tietoja laitteen käytön aikana /26  
Vianetsintä /26  
Takuu /27

## NO Innhold

Sikkerheten kommer først! /28  
Krav til det elektriske anlegget /29  
Transportanvisninger /29  
Installasjonsanvisninger /29  
Bli kjent med kjøleskapet /30  
Forslag til plassering av matvarer i kjøleskapet /30  
Temperaturkontroll og justering /30  
Før bruk /31  
Lagring av frosne matvarer /31  
Frysing av ferske matvarer /31  
Lag isbiter /31  
Avising /32  
Utskifting av lyspæren inne i skapet /32  
Rengjøring og stell /32  
Montering av døren /33  
Ting du må gjøre og ting du ikke må gjøre /33  
Energiforbruk /34  
Informasjon om støy og vibrasjoner /35  
Feilsøking /35  
Garanti/Service /36



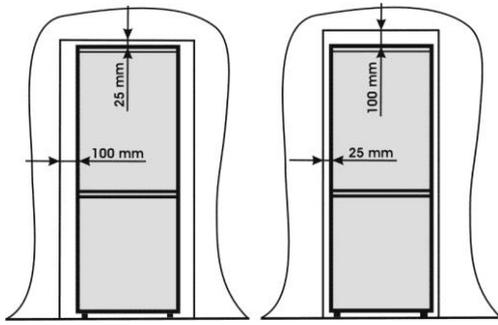
1

**i** Tallene i denne manual er skematiske og svarer måske ikke helt til dit produkt. Hvis delene ikke er indeholdt i det produkt, du har købt, findes de i andre modeller.

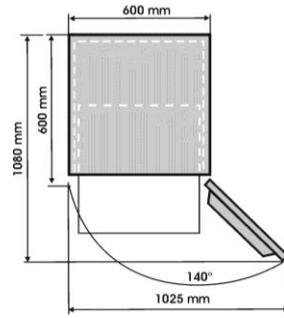
**i** Bilder som förekommer i den här bruksanvisningen är exempel och överensstämmer inte exakt med din produkt. Om delar inte medföljer produkten du har köpt så gäller det för andra modeller

**i** Illustrasjonene i denne veiledningen er skjematiske og kan derfor være litt forskjellige fra ditt produkt. Hvis noen deler ikke medfølger produktet du har kjøpt, gjelder den for andre modeller.

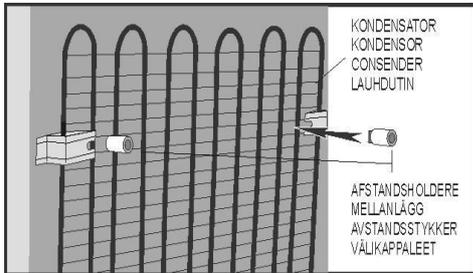
**i** Tämän ohjekirjan kuvitus on kaavakuviin perustuvaa eikä se ehkä vastaa täysin todellista tuotetta Jos jokin osa puuttuu ostamastasi tuotteesta, kuvaus koskee muita malleja.



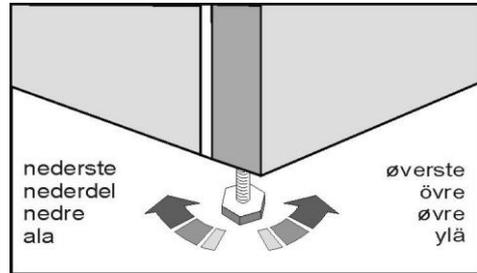
2



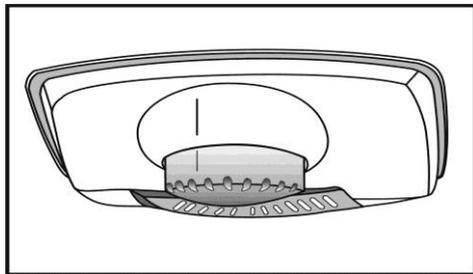
3



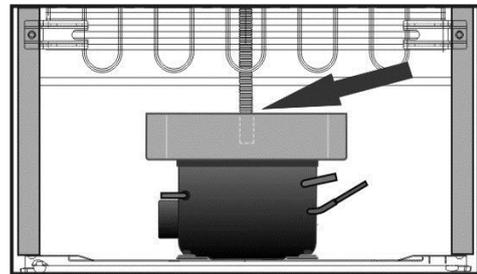
4



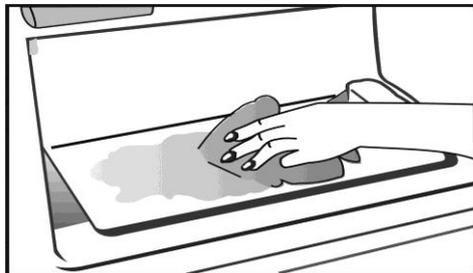
5



6



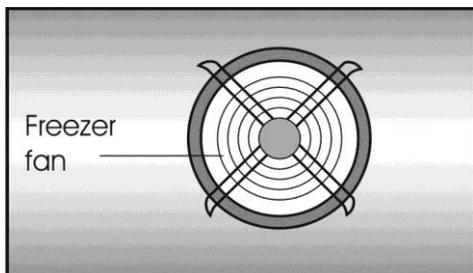
7



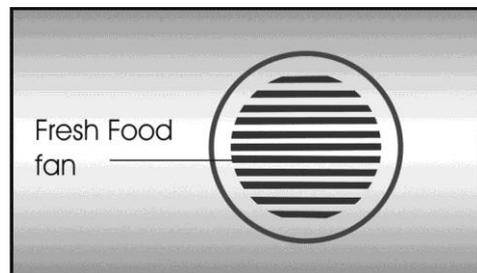
8



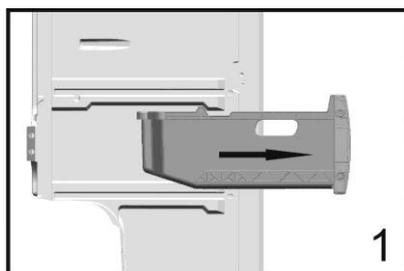
9



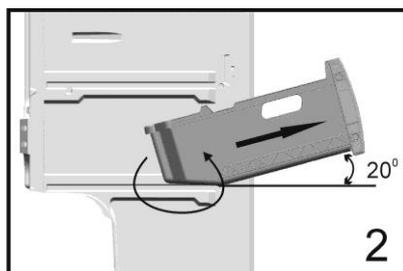
10



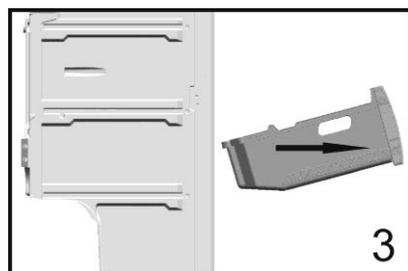
11



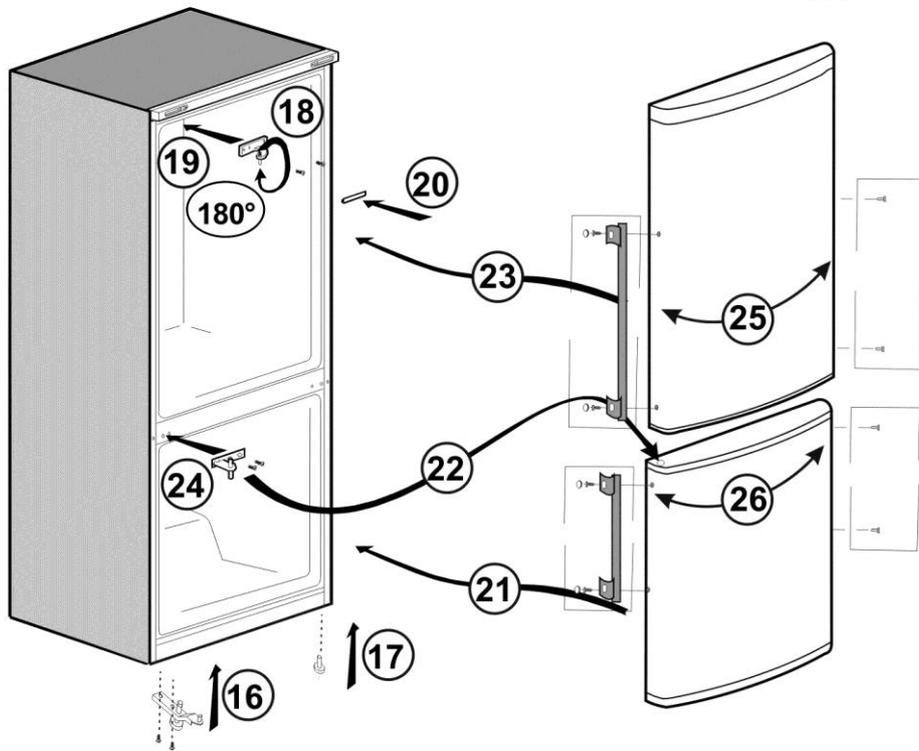
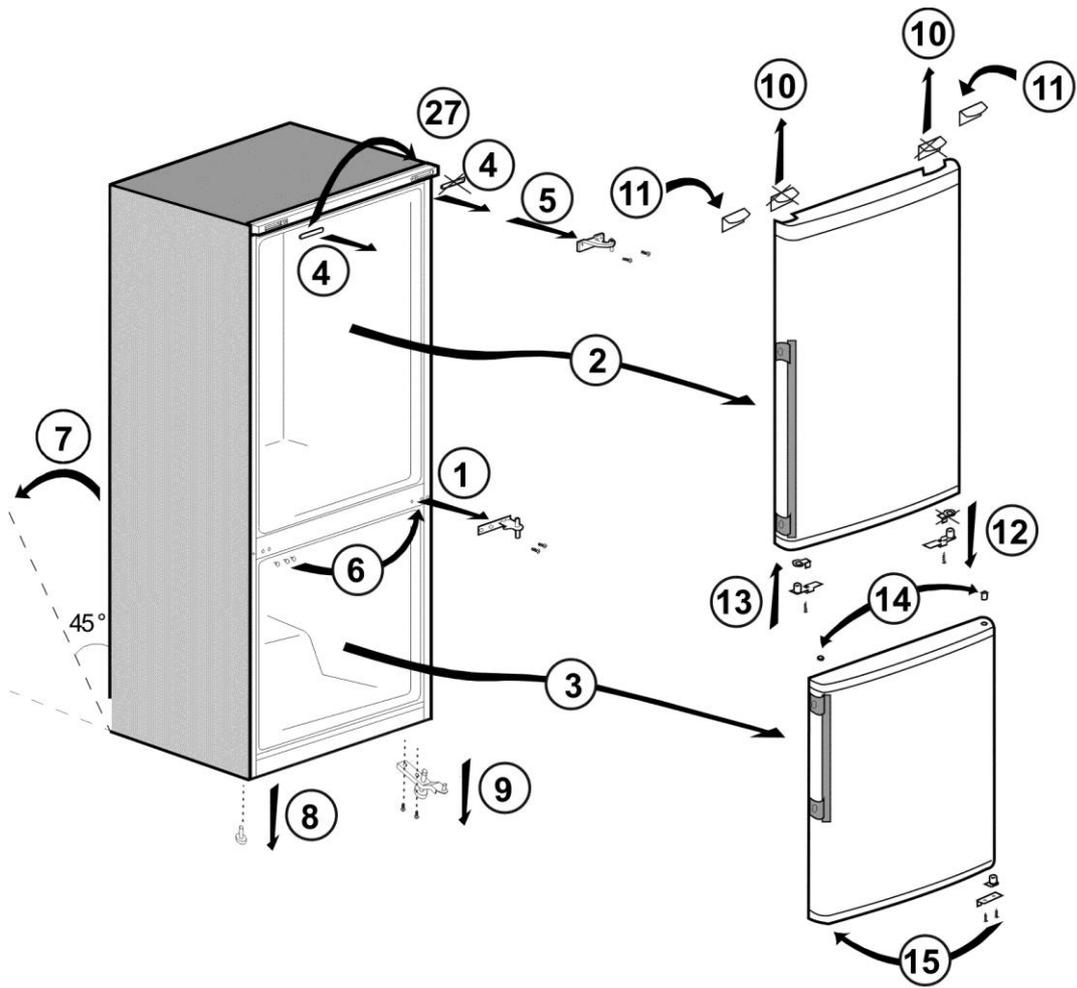
1



2



3



Til lykke med dit valg af et **BLOMBERG** kvalitetshusholdningsapparat, designet med henblik på at give dig mange års problemfri service.

### ***Vigtige sikkerhedsanvisninger!***

Tilslut ikke dit apparat til stikkontakten før al emballage og alle transportsikringer er fjernet.

- Lad apparatet stå stå i mindst 4 timer før du tænder for det. Dette sikrer, at kompressorolien kan løbe på plads, hvis apparatet har været transporteret liggende.
- Hvis du kasserer et brugt apparat, som er udstyret med dørlås eller smæklås, så vær opmærksom på at efterlade det sikkert for at forhindre, at børn kan blive spærret inde i det.
- Dette apparat må kun anvendes til det tilsigtede formål.
- Bortskaf ikke apparatet ved at brænde det. Dit apparat indeholder CFC-fri stoffer i isoleringen, som er brandbare. Vi foreslår, at du kontakter kommunen for information om bortskaffelse og evt. genbrugsstationer.
- Vi fraråder anvendelse af dette apparat i uopvarmede, kolde rum. (som f.eks. garage, vinterhave, annek, skur, udhus, osv.)

For at få størst mulig nytte af dit apparat og for at sikre en problemfri funktion er det meget vigtigt, at du læser denne brugsvejledning grundigt. Hvis brugsvejledningen ikke følges, kan det medføre, at retten til gratis service i garantiperioden bortfalder.

Opbevar denne brugsanvisning på et sikkert sted, hvor den er nem at komme til.

**Dette apparat er ikke beregnet til anvendelse af personer (inklusive børn) med reducerede fysiske, følelsesmæssige eller mentale evner, eller mangel på erfaring og viden, medmindre de har fået overvågning eller instruktion omkring brugen af apparatet af en person, der er ansvarlig for deres sikkerhed.**

**Børn skal holdes under opsyn for at sikre, at de ikke leger med apparatet.**

### **Krav til el-installationen**

Før stikket sluttes til stikkontakten, skal du kontrollere, at den spænding og frekvens, der fremgår af typeskiltet inde i apparatet, svarer til netspændingen hos dig.

Vi anbefaler, at dette apparat tilsluttes til en lettilgængelig stikkontakt, som er beskyttet med en passende sikring samt forsynet med afbryder.

#### **Advarsel! Dette apparat skal jordforbindes.**

Reparation af elektrisk udstyr bør kun udføres af en kvalificeret servicetekniker. Ukorrekte reparationer udført af ikke-kvalificerede personer medfører risiko for, at brugeren af apparatet kan komme alvorligt til skade.

#### **BEMÆRK!**

Dette apparat bruger R600a, som er en miljøvenlig, men brændbar gas. Under transporten og under monteringen af produktet skal der udvises omhu med ikke at beskadige kølesystemet. Hvis kølesystemet beskadiges, og der bliver en gaslækage fra systemet, skal produktet holdes væk fra åben ild, og rummet skal luftes ud.

**ADVARSEL-** Der må ikke anvendes mekaniske genstande eller andre midler, ud over de af producenten anbefalede, for at fremskynde afrimningsprocessen.

**ADVARSEL-** Undgå at beskadige kølekredsløbet.

**ADVARSEL-** Anvend ikke elektriske apparater inde i apparatets opbevaringsrum, med mindre der er tale om en type, som er anbefalet af producenten.

**ADVARSEL-** Hvis strømkvikket er beskadiget, skal det udskifte af leverandøren, dennes serviceagent eller lignende kvalificeret personer for at undgå fare.

### **Transportvejledning**

1. Apparatet bør kun transporteres opretstående. Emballagen skal være intakt under transporten.
2. Hvis apparatet har været placeret liggende under transporten, må det ikke betjenes i mindst 4 timer for at give systemet tid til at sætte sig.
3. Hvis ovenstående retningslinier ikke overholdes, kan det medføre beskadigelse af apparatet, som ikke er dækket af producentens garantiforpligtelse.
4. Apparatet skal beskyttes mod regn, fugt og andre atmosfæriske påvirkninger.

### **Vigtigt!**

- Pas på ved rengøring/flytning af apparatet ikke at røre bunden af kondensatorens metalribber bag på apparatet, da dette kan medføre læsion af fingre og hænder.
- Undlad at sidde eller stå oven på apparatet, da det ikke er designet med henblik på dette. Du kan selv komme til skade eller komme til at beskadige apparatet.
- Kontrollér at netledningen ikke kommer i klemme under apparatet under og efter flytning, da dette kan beskadige ledningen.
- Lad ikke børn lege med apparatet eller pille ved knapperne.

### **Installationsvejledning**

1. Undgå at stille apparatet i et rum, hvor temperaturen sandsynligvis falder til under  $-15\text{ }^{\circ}\text{C}$  om natten og/eller især om vinteren.
2. Undlad at placere apparatet tæt ved komfurer eller radiatorer eller i direkte sollys, da dette vil medføre en øget belastning af apparatets funktioner. Hvis apparatet installeres i nærheden af en varmekilde eller en fryser, skal følgende minimumsafstande overholdes:  
Fra komfurer 30 mm  
Fra radiatorer 300 mm  
Fra fryser 25 mm
3. Kontrollér at der er tilstrækkelig plads omkring apparatet til at sikre fri luftcirkulation (**Fig. 2**). Sæt det bageste ventilationslåg til bagsiden af køleskabet for at justere afstanden mellem køleskabet og væggen (**Fig. 3**).
4. Apparatet skal placeres på en jævn overflade. De to forreste fødder kan justeres efter behov. For at sikre at apparatet står lodret, skal de to forreste fødder drejes med eller mod uret, indtil de er i fast kontakt med gulvet. Ved korrekt justering af fødderne reduceres vibrationer og støj (**Fig. 4**).
5. Se afsnittet 'Rengøring og vedligeholdelse' for at forberede apparatet til brug.

## Dus med dit apparat

(Fig. 1)

- 1 - Indstillingsknap og indvendigt lys
- 2 - Ventilator til fersk kød
- 3 - Støtte til vinflasker
- 4 - Justerbare kabinethylder
- 5 - Grøntsagsskuffe
- 6 - Friskzone rum
- 7 - Isbakkehylde & isbakke
- 8 - Rum til hurtigfrys
- 9 - Rum til at opbevare frossen mad
- 10 - Justerbar fod
- 11 - Rum til mejerivarer
- 12 - Æggebakke
- 13 - Hylde til dåser
- 14 - Hylde til flasker
- 15 - Fryser blæser

Blæsernes formål er at lade luften cirkulere i rummet. Den tilsluttes parallelt med motorkompressoren. Når motorkompressoren er slukket, vil blæserne også være slukkede.

## Forslag til placering af madvarer i apparatet

Retningslinier for opnåelse af maksimal opbevaring og hygiejne:

1. Køleskabssektionen er beregnet til kortvarig opbevaring af friske mad- og drikkevarer.
2. Fryseafdelingen er forsynet med  og er egnet til frysning og opbevaring af allerede frosne madvarer. Anbefalingerne for  opbevaring, som det fremgår af levnedsmiddelemballagen, bør altid følges.
3. Mejeriprodukter bør opbevares i det dertil indrettede rum i dørens inderside.
4. Tilberedte retter bør opbevares i tætsluttende beholdere.
5. Emballerede friskvarer kan opbevares på hylden. Frisk frugt og grøntsager bør vaskes og opbevares i grøntsagsbeholderne.
6. Flasker kan opbevares i døren.
7. Fersk kød emballeres i polyethylenposer og placeres på den nederste hylde. Undgå at det kommer i kontakt med tilberedte retter for at forhindre bakteriespredning. Af sundhedshensyn bør fersk kød kun opbevares i to til tre dage.

8. For at sikre maksimal effekt og uhindret cirkulation af kold luft, bør de flytbare hylder ikke dækkes med papir eller andre materialer.

9. Opbevar ikke vegetabiliske olier på dørhylderne. Opbevar madvarer emballeret, foliepakket eller tildækket. Lad varme mad- og drikkevarer afkøle, inden de sættes i køleskabet. Rester af konserves bør ikke opbevares i dåsen.

10. Kulsyreholdige drikkevarer bør ikke fryses, og produkter som smagstilsatte vandis bør ikke indtages for kolde.

11. Visse frugter og grøntsager tager skade, hvis de opbevares ved temperaturer omkring 0°C. Derfor bør ananas, meloner, agurker, tomater og lign. produkter emballeres i polyethylenposer.

12. Stærk alkohol skal opbevares stående i tæt lukkede beholdere. Opbevar aldrig produkter, der indeholder en brandfarlig drivgas (f.eks. flødeskum på dåse, sprayflasker osv.) eller eksplosionsfarlige produkter. De udgør en eksplosionsrisiko.

13. Tag kurvene ud af fryserummet og fortsæt som i **Fig 11**.

## Temperaturkontrol og -regulering

Driftstemperaturerne kontrolleres af justeringsknappen (**fig. 5**), der er placeret i loftet af køleskabssektionen. Justeringerne kan være fra min. 1 - 6 maks., hvor maks er den koldeste position.

Når apparatet tændes for første gang, bør justeringsknappen justeres, således at den gennemsnitlige temperatur efter 24 timer ikke overstiger 5 grader Celcius. Vi anbefaler, at termostaten indstilles halvvejs mellem minimum og maksimum, og der kontrolleres, at den ønskede temperatur opnås, dvs. at du mod maksimum får en koldere temperatur og omvendt. Visse sektioner af køleskabet kan være koldere og visse varmere (som f.eks. grøntsagsskuffe og øverst i kabinettet). Dette er helt normalt. Den normale opbevaringstemperatur for din fryser bør være -18°C. Lavere temperaturer kan opnås ved at stille justeringsknappen mod maks. position.

Vi anbefaler, at du kontrollerer temperaturen med et nøjagtigt termometer for at sikre, at rummene til opbevaring holdes på den ønskede temperatur. Husk at aflæse med det samme, da termometerets temperatur vil stige meget hurtigt, efter du tager det ud af fryseren. Husk på, at der kommer kold luft ud, hver gang låget åbnes, og den indvendige temperatur stiger. Derfor skal du aldrig efterlade låget åbent, og du skal sørge for, at det lukkes straks efter, at der er ilagt eller fjernet madvarer.

### **Før ibrugtagning**

#### **Den sidste kontrol**

Inden du begynder at bruge apparatet, bør du kontrollere at:

1. Fødderne er justeret, så apparatet står fuldstændig plant.
2. Apparatet er tørt indeni, og at luften kan cirkulere frit bag det.
3. Apparatet er rengjort sådan som anbefalet under 'Rengøring og vedligeholdelse'.
4. Stikket er tilsluttet til stikkontakten, og at der er tændt for strømmen. Når døren åbnes, vil det indvendige lys tændes.

#### **Og bemærk at:**

5. Der vil kunne høres en lyd, når kompressoren starter. Kølevæsken og luftarterne, der findes i kølesystemet, kan også støje lidt, uanset om kompressoren kører eller ej. Dette er helt normalt.
6. Oversiden af kabinettet kan være let bølget. Dette er helt normalt, og skyldes produktionsprocessen, det er ikke en defekt.
7. Vi anbefaler, at knappen indstilles til midterpositionen, og at temperaturen overvåges for at sikre, at apparatet holder den ønskede opbevaringstemperatur (se afsnittet Temperaturkontrol og -regulering).
8. Fyld ikke apparatet op umiddelbart efter at have tændt for det. Vent til den korrekte opbevaringstemperatur er nået. Vi anbefaler, at temperaturen kontrolleres med et nøjagtigt termometer (se: Temperaturkontrol og -regulering).

### **Opbevaring af frostvarer**

Din fryser er egnet til langtidsopbevaring af varer, som købes frosne, og den kan også anvendes til nedfrysning og opbevaring af friske madvarer. Undlad at åbne lågen i tilfælde af strømafbrydelse. Frosne madvarer burde ikke tage skade, hvis strømafbrydelsen varer mindre end 17 timer. Hvis afbrydelsen varer længere, bør madvarerne kontrolleres og enten spises med det samme eller tilberedes og derefter genindfryses.

### **Frysning af friske madvarer**

Ved at følge disse retningslinier opnås de bedste resultater.

Frys ikke for store mængder ad gangen.

Madvarernes kvalitet bevares bedst, hvis de indfryses komplet og så hurtigt som muligt.

Overskrid ikke apparatets indfrysningsskapacitet pr døgn

Hvis der lægges varme madvarer i fryseren, vil det få kølesystemet til at køre uafbrudt, indtil madvarerne er dybfrosne. Dette kan føre til en kortvarig forøget nedkøling af kølerummet.

Når der skal fryses friske madvarer, skal du have indstillingsknappen til maks. position 24 timer inden i placeres i fryseren. Efter indfrysningen kan knappen indstilles til den indledende position. Små mængder mad på op til 1/2 kg kan fryses uden at justere temperaturkontrolknappen.

Vær især opmærksom på ikke at blande allerede frosne madvarer med friske madvarer.

### **Fremstille isterninger**

Fyld isterningbakken 3/4 fuld med vand og sæt den i fryseren. Hvis bakken fryser fast, løsnes den med skaffet på en ske eller lignende; brug aldrig skarpe redskaber som f.eks. knive eller gafler.

## Afrimning

### A) Køleskabsrum

Køleskabssektionen afrimer automatisk. Afrimningsvandet løber via afløbsslangen til en opsamlingsbakke bag på apparatet. Kontroller at rørets ende hele tiden er i opsamlingsbakken på kompressoren for at forhindre, at der spildes vand på de elektriske installationer eller på gulvet (**Fig. 6**).

### B) Fryserum

NO FROST afrimningen er helt automatisk. Der kræves ikke noget indgreb fra din side. Vandet samles på kompressorbakken. Pga. varmen fra kompressoren fordamper vandet.

**Der må ikke benyttes spidse eller skarpe genstande som knive og gafler til at fjerne rimlaget.**

Brug aldrig hårtørrere, elektriske varmeovne eller lignende el-apparater til afrimning. Afrimningsvandet, som samler sig i bunden af fryseren, fjernes med en svamp. Efter afrimningen tørres fryserens indersider grundigt (**Fig. 7 & 8**). Sæt stikket i stikkontakten og tænd for strømmen.

### Advarsler!

Blæserne i fryser- og kølerummet cirkulerer kold luft. Indsæt aldrig nogen genstande gennem beskyttelsen. Lad ikke børn lege med ferskvare- og fryserblæseren. Opbevar aldrig produkter, der indeholder en brandfarlig drivgas (f.eks. dispensere, sprayflasker osv.) eller eksplosionsfarlige produkter. Undlad at tildække hylderne med nogen form for beskyttende materiale, der kan forhindre luftcirkulationen. Lad ikke børn lege med apparatet eller pille ved knapperne. Tilstop ikke beskyttelsen til fryser blæseren, hvis du vil sikre, at du opnår den bedste mulige effekt af din fryser. (**Fig. 9 og fig. 10**)

### Advarsel!

Dit apparat er udstyret med en cirkulationsblæser, der er essentiel for køleskabets funktion. Sørg for, at blæserne ikke er blokerede (stoppede) eller forringet af mad eller emballage. Blokering (stop) eller forringelse af blæseren kan resultere i et forøgelse af den indvendige frysertemperatur (tøning).

## Udskiftning af den indvendige lyspære

For at skifte lampen, der belyser køleskabet, bedes du ringe til den autoriserede service. Pærerne for dette husholdningsapparat er ikke egnet til belysningsformål. Det tiltænkte formål med denne pære er at gøre det muligt for brugeren at placere levnedsmidler i køleskabet/fryseren på en sikker og bekvem måde.

De pærer der anvendes i enheden, skal kunne modstå ekstreme fysiske forhold som eksempelvis temperaturer under -20°C.

## Rengøring og vedligeholdelse

1. Vi anbefaler, at du slukker for apparatet på stikkontakten, og at stikket trækkes ud før rengøring.
2. Brug aldrig skarpe instrumenter eller slibematerialer, sæbe, husholdningsrengøringsmidler, vaskepulver eller polérvoks til rengøring.
3. Vask kabinettet i lunkent vand og tør det med en klud.
4. Anvend en fugtig klud vredet op i en opløsning af én teskefuld natriumbikarbonat (tvekulsurt natron) til 1/2 liter vand til rengøring af indersiderne, og tør efter med en klud.
5. Vær opmærksom på at der ikke kommer vand i temperaturkontrolboksen.
6. Hvis apparatet ikke skal benyttes i længere tid: Sluk for det, fjern alle madvarer, rengør det, og lad døren stå på klem.
7. Vi anbefaler, at apparatets metaldele (dvs. dørenes yderside, kabinettets sider) poleres med en silikonevoks (bilpolish) for at beskytte den højkvalitetslakerede overflade.
8. Støv, der samler sig på kompressoren, der er på bagsiden af apparatet, bør fjernes en gang om året med en støvsuger.
9. Kontroller gummilisterne jævnlige for sikre, at de er rene og fri for madpartikler.
10. Man må aldrig:
  - Rengøre apparatet med uegnede materialer, som f.eks. opløsningsmiddelbaserede produkter.
  - På nogen måde udsætte det for høje temperaturer,
  - Skure, skrubbe osv. med slibende materialer.

11. Fjerne mælkeoverdækning og dørhylden.

- For at fjerne mælkeoverdækningen skal overdækningen først løftes ca. 1 tomme op og trækkes ud fra siden, hvor der er en åbning i overdækningen.

Sådan fjernes dørhylderne: For at fjerne en dørhylde tømmes den for sit indhold, hvorefter den ganske enkelt løftes op fra sin plads.

12. Kontrollér at den særlige plastbakke, der er monteret bag på apparatet, og som opsamler afrimningsvandet, altid er ren. Følg nedenstående vejledning, hvis du ønsker at tage bakken ud for at rengøre den:

- Sluk for apparatet på stikkontakten og træk stikket ud
  - Holderen på kompressoren løsnes med forsigtighed med en tang, således at bakken kan fjernes
  - Løft bakken op.
  - Rengør og aftør den
  - Saml enheden igen ved at følge instruktionerne i omvendt rækkefølge
13. For flytning af en skuffe skal den trækkes så langt ud som muligt, vip den opad og træk den så helt ud.

### **Sætte døren tilbage på plads**

Fortsæt i numerisk rækkefølge (fig. 12).

### **Husk at og undlad at**

**Husk at-** Rengør apparatet jævnligt.

**Husk at-** Opbevare ferskt kød og fjerkræ under tilberedte retter og mejeriprodukter.

**Husk at-** Rense grøntsager for jord og fjerne ubrugelige blade.

**Husk at-** Lade salat, kål, blomkål og persille blive på stok/stilk.

**Husk at-** Ost først skal emballeres i fedttæt papir og derefter i en polyethylenpose med så lidt luft som overhovedet muligt. Det er bedst, at tage osten ud af køleskabet en time før den skal spises.

**Husk at-** Emballere kød og fjerkræ løst i polyethylenfilm eller aluminiumsfolie. Herved undgås udtørring.

**Husk at-** Emballere fisk og indmad i polyethylenposer.

**Husk at-** Emballere stærkt lugtende madvarer og produkter, der kan tørre ud, i polyethylenposer eller aluminiumsfolie eller i en lufttæt beholder.

**Husk at-** Emballere brød omhyggeligt, så det kan holde sig friskt.

**Husk at-** Afkøle hvidvin, øl og mineralvand før servering.

**Husk at -** Kontrollere indholdet i fryseren fra tid til anden.

**Husk at-** Opbevare madvarer så kort tid som muligt og overhold altid "Bedst før" og "Holdbar til" angivelserne.

**Husk at-** Opbevar industri-frossen mad i henhold til instruktionerne på emballagen.

**Husk at-** Vælge friske madvarer af høj kvalitet og altid sikre, at de er grundigt rengjorte før nedfrysning.

**Husk at-** nedfryse friske madvarer i små portioner for at sikre en hurtig indfrysning.

**Husk at-** Emballere alle madvarer i aluminiumsfolie eller polyethylen fryseposer og kontrollér at der pakkes så lufttæt som muligt.

**Husk at-** Emballere frostvarer umiddelbart efter indkøb og læg dem i fryseren så hurtigt som muligt.

- Undlad at-** Opbevare bananer i dit køleskab.
- Undlad at-** Opbevare melon i dit køleskab. Melon kan nedkøles i korte perioder, så længe den emballeres for at forhindre, at andre madvarer tager smag.
- Undlad at-** Tildække hylderne med nogen form for beskyttende materiale, der kan forhindre luftcirkulationen.
- Undlad at-** Opbevare giftige eller farlige produkter i køle-/fryseskabet. Det er udelukkende beregnet til opbevaring af levnedsmidler
- Undlad at-** Spise madvarer, der har været opbevaret på køl i meget lang tid.
- Undlad at-** Opbevare tilberedte og friske madvarer sammen i den samme beholder. De skal emballeres og opbevares hver for sig.
- Undlad at-** Lade optøende madvarer og kødsaft dryppe på andre madvarer.
- Undlad at-** Lade døren stå åben i længere tid ad gangen da det vil øge driftsomkostningerne og føre til kraftig rimdannelse.
- Undlad at-** bruge skarpe genstande såsom knive og gafler til at fjerne rimen.
- Undlad at-** lægge varme madvarer i apparatet. Lad dem køle af først.
- Undlad at-** lægge flasker med flydende indhold eller dåser med kulsyreholdige drikke i fryseren, da de kan eksplodere.
- Undlad at-** overskride den maksimale indfrysningkapacitet ved frysning af friske madvarer.
- Undlad at-** give børn flødeis og vandis direkte fra fryseren. Den lave temperatur kan forårsage forfrysninger på deres læber.
- Undlad at-** fryse drikkevarer med brus.
- Undlad at-** forsøge at bevare optøede frosne madvarer, disse bør spises inden for 24 timer eller tilberedes og genindfryses.
- Undlad at-** tage ting ud af fryseren med våde hænder.

## **Energiforbrug**

Den maksimale fryseplads til frosne madvarer kan opnås uden brug af skuffer og det øverste hyldelåg i fryseren. Energiforbruget for dit apparat er angivet for et fyldt fryserum uden brug af skuffer og det øverste hyldelåg.

### **Praktiske råd om reduktion af strømforbrug**

1. Sørg for, at apparatet er placeret i tilstrækkelig ventileret rum og i god afstand fra varmekilder, såsom komfur, radiator, osv. Samtidig bør apparatet ikke være udsat for direkte sollys.
2. Sørg for, at maden købt i frossen tilstand placeres i apparatet hurtigst muligt, særligt i sommerperioden. Det anbefales at bruge termisk isolerede poser til at transportere madvarer hjem.
3. Vi anbefaler, at pakker taget ud af fryseren bliver optøet i køleskabet. Det gøres på den måde, at pakken med frossen mad placeres i en beholder for at undgå, at optøningsvandet lækker i køleskabet. Vi anbefaler at begynde optøning mindst 24 timer inden den frosne mad skal bruges.
4. Vi anbefaler at reducere antallet af gange, hvor køleskabslågen åbnes, til et minimum.
5. Åbn ikke apparatets døre oftere end det er nødvendigt, og sørg for at lukke døren tæt efter hver åbning.

### **Information om støj og vibrationer, der kan opstå under apparatets drift**

1. Støjen kan øges under driften.
  - For at holde temperaturen på det niveau, du har indstillet, starter apparatets kompressor med jævne mellemrum. Støjen produceret af kompressoren bliver højere når den starter og du kan høre en klik-lyd når den stopper.
  - Apparatets ydeevne og driftsfunktioner kan ændre sig i henhold til temperaturændringer i det omgivende miljø. Det skal betragtes som normalt.
2. Lyde, der ligner en væske, der skvulper eller er sprøjtet.
  - Disse lyde skyldes strømmen af kølemidlet i apparatets kredsløb og er i overensstemmelse med apparatets driftsprincipper.
3. Lyde, der ligner vinden, der blæser.
  - De genereres af apparatets ventilator(er). Disse ventilatorer hjælper med en effektiv afkøling af apparatet. Lydene er helt normale og er ikke en fejl.
4. Andre lyde og vibrationer.
  - Støjens og vibrationens niveau påvirkes af den type og tilstand af gulvet, apparatet er placeret på. Sørg for, at gulvet ikke er ujævnt eller at det kan give sig under vægten af apparatet.
  - Anden støj- og vibrationskilde kan udgøre genstande placeret på apparatet. Disse genstande skal fjernes.
  - Flasker og beholdere placeret på køleskabet, der rører ved hinanden. Flyt flasker og beholdere, så der er en lille afstand mellem dem.

### **Fejlfinding**

Hvis apparatet ikke går i gang, når der tændes for det, kontrollér:

- Om stikket sidder rigtigt i stikkontakten, og at der er tændt for kontakten. (Tilslut et andet apparat for at kontrollere, om der er strøm på kontakten)
- Om der er sprunget en sikring eller HFI-relæet er slået fra eller om der er slukket for hovedafbryderen.
- Om termostaten er indstillet korrekt.
- Om det nye stik er monteret korrekt, i tilfælde af at du har udskiftet det fabriksmonterede, støbte stik.

Hvis apparatet fortsat ikke går i gang, efter ovenstående er kontrolleret, bør du kontakte den forhandler, hvor du har købt apparatet. Det er vigtigt, at du foretager ovenstående kontroller, da du vil blive faktureret for servicebesøg, hvis der ingen fejl findes.



Symbolet  på produktet eller på emballagen angiver, at dette produkt ikke må behandles som husholdningsaffald. I stedet skal det overdrages til det gældende afhentningssted for genbrug af det elektriske og elektroniske udstyr. Ved at sikre at dette produkt bortskaffes korrekt, hjælper du til at forhindre negative konsekvenser for miljøet og den menneskelige sundhed, hvilket ellers kan forårsages af ukorrekt bortskaffelse af dette produkt. For yderligere informationer omkring genbrug af dette produkt bedes du kontakte det lokale kommunekontor, din lokale genbrugsstation eller butikken, hvor du købte produktet.

## **Garanti**

Der ydes 2 års reklamationsret på fabrikations- og materialefejl på Deres nye produkt, gældende fra den dokumenterede købsdato. Garantien omfatter materialer, arbejdsløn og kørsel. Ved henvendelse om service bør De oplyse produktets navn og serienummer. Disse oplysninger findes på typeskiltet. Skriv evt. oplysningerne ned her i brugsanvisningen, så De har dem ved hånden. Det gør det lettere for servicemontøren at finde de rigtige reservedele

### **Garantien dækker ikke:**

Fejl og skader, som ikke skyldes fabrikations- og materialefejl

Hvis der er brugt uoriginale reservedele

Hvis anvisningerne i brugsanvisningen ikke er fulgt

Hvis ikke installationen er sket som anvist

Hvis ikke-faglærte har installeret eller repareret produktet

### **Transportskader**

En transportskade, der konstateres ved forhandlerens levering hos kunden, er udelukkende en sag mellem kunden og forhandleren. I tilfælde, hvor kunden selv har stået for transporten af produktet, påtager leverandøren sig ingen forpligtelse i forbindelse med evt. transportskade. Evt. transportskader skal anmeldes omgående og senest 24 timer efter, at varen er leveret. I modsat fald vil kundens krav blive afvist.

### **Ubegrundede servicebesøg**

Hvis man tilkalder en servicemontør, og det viser sig, at man selv kunne have rettet fejlen, ved fx. at følge anvisningerne her i brugsvejledningen eller ved at skifte en sikring i sikringskabet, påhviler det Dem selv at betale for servicebesøget.

### **Erhvervskøb**

Erhvervskøb er ethvert køb af apparater, der ikke skal bruges i en privat husholdning, men anvendes til erhverv eller erhvervslignende formål (restaurant, café, kantine etc.) eller bruges til udlejning eller anden anvendelse, der omfatter flere brugere.

I forbindelse med erhvervskøb ydes ingen garanti, da dette produkt udelukkende er beregnet til almindelig husholdning.

## **Service**

For rekvirering af service og reservedele i Danmark, ring venligst på nedenstående nummer, og du vil blive omdirigeret til den serviceinstans nærmest dig.

Ring på 70 25 23 03

Grattis till ditt val av en kvalitetsenhet från **BLOMBERG**, konstruerad för att tjäna dig i många år.

### ***Säkerheten först!***

Anslut inte din enhet till strömuttaget förrän allt emballage och alla transportskydd tagits bort.

- Låt den stå i minst 4 timmar innan den startas, så att kompressoroljan får rinna ner ordentligt om den transporterats horisontellt.
- Om du kasserar en gammal enhet med lås eller hake på dörren, se då till att den lämnas i säkert tillstånd så att inte barn kan stängas inne.
- Denna enhet får bara användas i dess avsedda syfte.
- Enheten får inte brännas. Den innehåller icke ozonedbrytande substanser i isoleringen, vilka är brandfarliga. Vi föreslår att du kontaktar din lokala myndighet för information om bortskaffning och tillgängliga återvinningscentraler.
- Vi rekommenderar att denna enhet inte används i uppvärmda, kalla rum (t.ex. garage, drivhus, annex, skjul, uthus etc.).

För att erhålla bästa möjliga prestanda och driftsäkerhet är det viktigt att du läser igenom dessa instruktioner noga. Om dessa instruktioner förbises kan din gratiservice under garantitiden komma att ogiltigförklaras.

Förvara dessa instruktioner på en säker plats så att du enkelt kan använda dem som referens.

**Den här enheten är inte avsedd för användning av personer med nedsatt fysisk, känslomässig eller mental förmåga eller en person som saknar grundläggande kunskaper om hur den används om han eller hon inte får tillräckligt mycket övervakning eller anvisningar från en person som ansvarar för säkerheten.**

**Yngre barn bör bevakas så att de inte leker med enheten.**

### **Elektriska krav**

Innan du sätter i väggkontakten bör du kontrollera att spänningen och frekvensen på klassificeringsplåten inuti enheten motsvarar ditt nät.

Vi rekommenderar att denna enhet ansluts till huvudledningen via en korrekt kopplad och säkrad kontakt på en lättåtkomlig plats.

#### **Varning! Denna enhet måste jordas.**

Reparation av elektrisk utrustning bör endast utföras av en kvalificerad tekniker. Felaktigt utförda reparationer av en okvalificerad person medför risk för kritiska konsekvenser för den som använder enheten.

#### **OBSERVERA!**

Den här enheten drivs med R600a som är en miljöanpassad, men antändbar gas. Under transport och fixering av produkten måste du iaktta försiktighet så att du inte skadar kylsystemet. Om kylsystemet skadas och det uppstår en gasläcka ska du hålla produkten på avstånd från öppen eld och vädra rummet en stund.

**Varning** - Använd inte mekaniska enheter eller andra sätt för att snabba på avfrostningsprocessen, förutom det som rekommenderas av tillverkaren.

**Varning** - Skada inte kylningskretsen.

**Varning** - Använd inga elektriska enheter inuti enhetens förvaringsutrymmen för mat, såvida dessa inte rekommenderats av tillverkaren.

**Varning** - Om huvudledningen är skadad måste den bytas av tillverkaren, tillverkarens serviceagent eller motsvarande kvalificerad person, för att fara skall undvikas.

### **Transportinstruktioner**

1. Enheten får bara transporteras stående upprätt. Det medföljande emballaget måste vara helt under transporten.
2. Om enheten under transporten placerats liggande, får den inte användas på minst 4 timmar, så att systemet hinner stabilisera sig.
3. Om instruktionerna ovan inte följs kan skador uppstå på enheten, för vilka tillverkaren inte kan hållas ansvarig.
4. Enheten måste skyddas mot regn, fukt och annan, atmosfärisk påverkan.

#### **Viktigt!**

- När enheten rengörs/flyttas skall man vara försiktig och inte nudda undersidan av kondensatorns metalltrådar på enhetens baksida, så detta kan orsaka skada på fingrar och händer.
- Försök inte att sitta eller stå på din enhet, då den inte är avsedd för sådan användning. Du kan skada dig själv eller enheten.
- Se till att huvudkabeln inte fastnar under enheten under tiden och efter att den flyttats, då detta kan skada kabeln.
- Låt inte barn leka med enheten eller mixtra med reglagen.

### **Installationsinstruktioner**

1. Använd inte enheten i ett rum där temperaturen förväntas sjunka till under  $-15\text{ °C}$  om natten och/eller i synnerhet om vintern.
2. Placera inte enheten nära spisar eller element eller i direkt solljus, då detta kan orsaka extra belastning för enhetens funktioner. Om den installeras bredvid en värmekälla eller en frys, skall följande mått lämnas fritt bredvid enheten:  
30 mm från spisar  
300 mm från element  
25 mm från frysar
3. Ge utrymme kring enheten för att tillåta fri luftcirkulation (**nr 2**).
  - Öppna luftningslocket på baksidan av ditt kylskåp för att ställa in avståndet mellan kylskåpet och väggen (**nr 3**).
4. Enheten bör placeras på en jämn yta. De båda främre fötterna kan justeras enligt behov. För att säkerställa att enheten står upprätt ska du justera de båda främre fötterna genom att vrida med- eller moturs, tills du säkerställer full kontakt med golvet. Korrekt justering av fötterna motverkar överdrivna vibrationer och buller (**nr 4**).
5. Se avsnittet "Rengöring och vård" för att förbereda din enhet.

## Lär känna din enhet

(Alt 1)

- 1 - Termostatvred och invändig belysning
- 2 - Fläkt för färsk mat
- 3 - Vinställ
- 4 - Justerbara hyllor för skåp
- 5 - Grönsakslåda
- 6 - Fack för färsk mat
- 7 - Ställ för isbricka & isbricka
- 8 - Fack för snabbfrysning
- 9 - Fack för fryst mat
- 10 - Justerbar fot
- 11 - Fack för mejeriprodukter
- 12 - Ägg fack
- 13 - Hylla för burkar
- 14 - Hylla för flaskor
- 15 - Frysfläkt

Fläktarna är till för att erbjuda luftcirkulation i facket. De är inkopplade parallellt med kompressorn. När kompressorn slås av kommer även fläktarna att slås av.

## Förslag på placering av maten i enheten

Riktlinjer för att erhålla optimalt utrymme och hygien:

1. Kylen är till för kortvarig förvaring av färsk mat och dryck.
2. Frysen är klassad med **\* \*\* \*** och passar för nedfrysning och förvaring av förfrost mat. Rekommendationen för **\* \*\* \***-förvaring som anges på matförpackningen skall alltid respekteras.
3. Mejeriprodukter skall förvaras i det särskilda utrymmet i dörren.
4. Tillagad mat skall förvaras i lufttäta behållare.
5. Färsk frukt och grönsaker skall rengöras och förvaras i grönsakslådorna.
6. Flaskor kan förvaras i dörksektionen.
7. För lagring av rått kött skall detta förpackas i fryspåsar och placeras på den undre hyllan. Detta får inte komma i kontakt med tillagad mat, för att förhindra bakterier. Förvara bara rått kött i två till tre dagar för säkerhets skull.
8. För maximal effektivitet bör de flyttbara hyllorna inte kläs med papper eller andra material, så att den kalla luften kan cirkulera fritt.

9. Förvara inte vegetabilisk olja på dörphyllorna. Förvara maten inpackad, plastad eller täckt. Låt varm mat och dryck svalna innan den kyls.

Överbliven konserverad mat bör inte förvaras i konservburken.

10. Kolsyrad dryck bör inte frysas och produkter som smaksatt is bör inte konsumeras för kalla.

11. Vissa frukter och grönsaker tar skada om de förvaras runt 0°C. Linda därför in ananas, melon, gurka, tomater och liknande i fryspåsar.

12. Alkohol med hög procent måste förvaras stående i tättslutande behållare. Förvara aldrig produkter som innehåller en brandfarlig, drivgas (t.ex. gräddtuber, sprayburkar etc.) eller explosiva substanser. Dessa utgör en explosionsrisk.

13. För att ta ut korgarna ur frysfacket ska du göra som i **Alt 11**.

## Temperaturkontroll och justering.

Driftstemperaturerna styrs med termostatvredet (**Alt 5**) som finns invändigt i fackets tak.

Inställningarna kan göras från 1 - 6, max, där max är den kallaste positionen.

När enheten slås på för första gången ska termostatvredet justeras så att efter 24 timmar ska den genomsnittliga temperaturen inte överstiga +5°C (+41°F). Vi rekommenderar att du ställer in knappen halvvägs mellan min- och maxinställning och att du övervakar så att den önskade temperaturen uppnås, dvs max-temperaturen, så du får en kallare temperatur och vice versa. Vissa delar av kylan kan vara kallare eller varmare (som t.ex. grönsakslådan och skåpets övre del), vilket är helt normalt.

Den normala lagringstemperaturen för din frys är -18°C. Lägre temperaturer kan uppnås genom att justera termostatvredet mot position max.

Vi rekommenderar kontroll av temperaturen med en termometer för att kontrollera att förvaringshyllorna håller önskad temperatur. Kom ihåg att läsa av omedelbart eftersom temperaturen stiger mycket snabbt då du avlägsnat termometern från frysen.

Kom ihåg att varje gång dörren öppnas så släpps luft ut och den invändiga temperaturen stiger. Lämna därför aldrig dörren öppen och se till att den stängs direkt efter att maten har lagts in eller tagits ut.

## **Innan du använder enheten**

### **Slutlig kontroll**

Kontrollera följande innan du börjar använda enheten:

1. Att fötterna justerats för perfekt planhet.
2. Att insidan är torr och att luften kan cirkulera fritt på baksidan.
3. Att insidan är ren enligt rekommendationerna i "Rengöring och vård."
4. Att kontakten satts i vägguttaget och att strömmen slagits på. När dörren öppnas kommer den invändiga belysningen att tändas.

### **Notera också att:**

5. Du kommer att höra ett bullrande ljud när kompressorn startar. Vätskorna och gaserna i kylsystemet kan också ge upphov till (oljud), oavsett om kompressorn går eller inte. Detta är helt normalt.
6. Lite vågformighet på skåpets ovansida är helt normalt på grund av den tillverkningsprocess som tillämpas; det är inte en defekt.
7. Vi rekommenderar att termostatvredet ställs in på medeltemperatur och att temperaturen övervakas, så att enheten håller önskad förvaringstemperatur (se avsnittet Temperaturkontroll och justering).
8. Fyll inte enheten direkt efter att den startats. Vänta tills korrekt förvaringstemperatur uppnåtts. Vi rekommenderar att temperaturen kontrolleras med en korrekt termometer (se Temperaturkontroll och justering).

## **Förvaring av fryst mat**

Din frys är anpassad för långtidsförvaring av kommersiellt fryst mat och kan också användas för infrysning och förvaring av färsk mat. Öppna inte dörren vid strömavbrott. Fryst mat skall inte påverkas om avbrottet om det inte pågår längre än 17 timmar. Om avbrottet pågår längre bör maten kontrolleras och antingen ätas upp direkt, eller tillagas och därefter

## **Infrysning av färsk mat**

Observera följande instruktioner för att uppnå bästa resultat.

Frys inte in för stora mängder på en gång. Matens kvalitet bevaras bäst om den blir genomfrost så snabbt som möjligt.

Överskrid inte din enhets infrysningskapacitet under 24 timmar.

Om varm mat placeras i frysen kommer kylaggregatet att arbeta oavbrutet tills maten är genomfrost. Vid frysning av färsk mat uppnås bästa fryskapacitet genom att ställa in reglaget på maximal position 24 timmar innan maten ställs in. Efter infrysningen kan reglaget ställas tillbaka på initial position.

Placera termostatvredet i mittenläget vid infrysning av färsk mat. Mindre kvantiteter av mat upp till ½ kg (1 lb) kan frysas in utan att termostatvredet behöver justeras.

Var extra noga med att inte blanda redan frusen mat med färsk mat.

## **Göra isbitar**

Fyll isbitsfacket till  $\frac{3}{4}$  med vatten och placera det i frysen. Lossa fastfrusna fack med ett skedhandtag eller liknande. Använd aldrig vassa instrument som knivar och gafflar.

## Avfrostning

### A) Kylan

Kylen avfrostas automatiskt. Avfrostningsvattnet rinner till dräneringsröret via en uppsamlingsbehållare på enhetens baksida. Kontrollera att röret är permanent placerat med ena änden i uppsamlingsfacket på kompressorn för att förhindra att det rinner vatten på elaggregatet eller golvet **(Alt 6)**.

### B) Frysen

Avfrostningen av typen NO FROST är helautomatisk. Det krävs inget ingripande från din sida. Vattnet samlas in på kompressorns bricka. På grund av kompressorns värme förångas vattnet.

**Använd inga skarpa instrument som knivar eller gafflar för att ta bort frosten.**

Använd aldrig en fön, elektrisk värmare eller andra liknande elektriska apparater för avfrostning. Använd en svamp och torka ur avfrostningsvattnet som samlas i botten på frysen. Torka hela interiören när avfrostningen är klar **(Alt 7 & 8)**. Sätt i kontakten i vägguttaget igen och slå på strömmen.

### Varning!

Fläkten inne i frysacket cirkulerar kallluft. Sätt aldrig i några föremål i skyddet. Låt inte barn leka med frysfläkten.

Förvara aldrig produkter som innehåller en brandfarlig, drivgas (t.ex. gräddtuber, sprayburkar etc.) eller explosiva substanser.

Undvik att täcka hyllorna med skyddande material som kan motverka luftcirkulationen.

Låt inte barn leka med enheten eller mixtra med reglagen.

Täck inte för frysens fläktskydd för att säkerställa maximal funktion hos enheten. **(Alt 9 och Alt 10)**

### Varning!

Din enhet är utrustad med en cirkulerande fläkt, som är grundläggande för kylens prestanda. Se till att fläktarna inte är blockerade (stoppade) eller hindras av mat eller förpackningar. Blockering (stopp) eller förhindrande av fläkten kan resultera i en ökning av den invändiga temperaturen i frysen (tining).

## Byte av innerbelysningens glödlampa

Ring auktoriserad service när du vill byta lampa. Lamporna som används i utrustningen är inte anpassade som rumsbelysning. Det avsedda ändamålet för lamporna är att hjälpa användaren placera mat i kylskåpet/frysen på ett säkert och bekvämt sätt. Lamporna i apparaten måste kunna tåla extrema fysiska förhållanden såsom temperaturer under -20°C.

## Rengöring och vård

1. Vi rekommenderar att du stänger av enheten vid kontakten och att huvudströmkabeln dras ur.
2. Använd aldrig vassa instrument eller slipande medel, tvål, rengöringsmedel, tvättmedel eller polish för rengöring.
3. Använd ljummet vatten för rengöring av enhetens skåp och torka det torrt.
4. Använd en fuktig trasa urviden i en lösning av en tesked bikarbonatsoda till en halv liter vatten, torka ur interiören och torka sedan torrt.
5. Se till att inget vatten kommer in i boxen för temperaturkontroll.
6. Om enheten inte kommer att användas under en längre tid, stäng då av den, plocka ur all mat, rengör den och lämna dörren på glänt.
7. Vi rekommenderar att du polerar enhetens metalldelar (t.ex. dörrens insida, skåpets sidor) med ett silikonvax (bilpolish) för att skydda den högkvalitativa målningen.
8. Allt damm som samlas på avdunstningsapparaten, vilken är placerad baktill på enheten, bör tas bort en gång per år med en dammsugare.
9. Kontrollera dörrtätningen regelbundet så att den är ren och fri från matrester.
10. Du får aldrig:
  - Rengöra enheten med felaktiga material som t.ex. petroleumbaserade produkter.
  - På något sätt utsätta den för höga temperaturer.
  - Skura, skrubba etc., med slipande material.

11. Borttagning av mejeriproduktskyddet och dörrfacket.

- För att ta bort mejeriproduktskyddet lyfter du först upp det ett par centimeter, och drar sedan loss det från den sida där det finns en öppning i skyddet.
- För att ta bort ett dörrfack tar du först ur allt innehåll och trycker sedan enkelt upp det från sitt fäste.

12. Kontrollera att den speciella plastbehållaren på enhetens baksida, vilken samlar upp avfrostningsvattnet, alltid är ren. Om du vill ta bort behållaren och rengöra den följer du instruktionerna nedan:

- Slå av vid kontakten och dra ur huvudströmkabeln.
- Böj försiktigt ned staget på kompressorn med hjälp av en tång, så att behållaren kan plockas bort.
- Lyft upp den.
- Rengör den och torka den torr.
- Återplacera den med omvänt förfarande.

13. För att ta bort en låda drar du ut den så långt det går, luta den uppåt och dra ut den helt.

### ***Omhängning av dörrarna***

Gå tillväga i nummerordning (**Alt 12**).

### ***Viktiga saker att göra och inte göra***

- Att göra** - Rengör enheten regelbundet.
- Att göra** - Förvara rått kött och fågel under tillagad mat och mejeriprodukter.
- Att göra** - Ta bort oanvändbara löv på sallad och torka bort eventuell smuts.
- Att göra** - Behåll stjälken på sallad, kål, persilja och blomkål.
- Att göra** - Linda in ost i smörpapper och sedan i en fryspåse och tryck ut så mycket luft som möjligt. Plocka ur den ur kylen en timme för den skall ätas för bästa resultat.
- Att göra** - Linda in rått kött och fågel löst i plast- eller aluminiumfolie. Detta förhindrar uttorkning.
- Att göra** - Lägg fisk och inälvskött i fryspåsar.
- Att göra** - Lägg mat med stark lukt eller som kan torka i fryspåsar eller aluminiumfolie, eller lägg den i en lufttät behållare.
- Att göra** - Linda in bröd väl så att det håller sig färskt.
- Att göra** - Kyl vita viner, öl, pilsner och mineralvatten innan det serveras.
- Att göra** - Kontrollera frysens innehåll då och då.
- Att göra** - Förvara mat så kort tid som möjligt och håll fast vid datum som "Bäst före" och "Användes innan".
- Att göra** - Förvara kommersiellt infrys mat i enlighet med instruktionerna på förpackningen.
- Att göra** - Välj alltid färsk mat av god kvalitet och se till att den är ordentligt ren innan du fryser in den.
- Att göra** - Förbered färsk mat som skall frysas i små portioner, så att den fryser in snabbt.
- Att göra** - Linda in all mat i aluminiumfolie eller lägg den i fryspåsar och se till att all luft tryckts ur.
- Att göra** - Förpacka fryst mat omedelbart efter inköpet och placera den snarast i frysen.

- Undvik** - Förvara bananer i kylan.
- Undvik** - Förvara melon i kylan. Den kan kylas under korta perioder om den är väl inpackad, så att den inte smaksätter annan mat.
- Undvik** - Att täcka hyllorna med skyddande material som kan motverka luftcirkulationen.
- Undvik** - Att förvara giftiga eller skadliga substanser i din enhet. Den är endast konstruerad för förvaring av ätbara saker.
- Undvik** - Att konsumera mat som förvarats för länge i kylan.
- Undvik** - Tillagad mat och färsk mat i samma behållare. De bör packas in och förvaras separat.
- Undvik** - Att låta tinande mat eller matsafter droppa på annan mat.
- Undvik** - Att lämna dörren öppen under längre perioder, då detta gör enheten dyrare i drift och orsakar ökad isbildning.
- Undvik** - Att använda skarpa instrument som knivar eller gafflar för att ta bort isen.
- Undvik** - Placera varm mat i kylskåpet. Låt den svalna först.
- Undvik** - Att placera vätskefyllda flaskor eller täta burkar med kolsyrade vätskor i frysen, då dessa kan spricka.
- Undvik** - Att överstiga maximala infrysningmängden vid infrysning av färsk mat.
- Undvik** - Att ge barn glass eller isglass direkt från frysen. Den låga temperaturen kan orsaka "frysbrännmärken" på läpparna.
- Undvik** - Frysta drycker.
- Undvik** - Att försöka behålla fryst mat som tinat. Den skall ätas inom 24 timmar eller tillagas och frysas om.
- Undvik** - Att plocka saker ur frysen med blöta händer.

### **Energiförbrukning**

Maximal volym för fryst mat uppnås utan att du använder mittenlådan och övre hyllan som finns placerad i frysfacket. Energiförbrukningen för enheten deklarerar när frysfacket är fullt utan att lådorna och den övre hyllan används.

### **Praktiska råd gällande reduktion av elförbrukningen**

1. Se till att enheten är placerad på en väl ventilerad plats, på långt avstånd från värmekällor (spis, element etc.). Samtidigt måste placeringen av enheten ske på ett sätt så att den inte utsätts för direkt solljus.
2. Se till att maten som har köpts nedkyld/fryst ställs in så snabbt som möjligt i kylskåpet, speciellt under sommartid. Vi rekommenderar att du använder termoisolerade påsar för att transportera hem maten.
3. Vi rekommenderar att upptining av paket som tas ut ur frysfacket görs i kylfacket. Därför ska paketet som ska tinas placeras i ett kärl så att vattnet som kan bildas under upptiningen inte rinna ut i kylskåpet. Vi rekommenderar att du börjar upptiningen minst 24 timmar innan du ska använda den frysta maten.
4. Vi rekommenderar att du minskar antalet öppningar av dörren till minimum.
5. Låte inte dörren till kylskåpet vara öppen mer än nödvändigt och se till att den stängs ordentligt varje gång.

### **Information rörande ljud och vibrationer som kanske uppstår under användning av enheten**

1. Driftsljudet kan öka under användningen.
  - För att hålla temperaturen på det värde du har ställt in startar kompressorn med jämna mellanrum. Ljudet orsakas av att kompressorn arbetar hårdare när den startar och ett klickljud kan höras när den stannar.
  - Prestandan och driftsfunktionerna för enheten kan ändras beroende på modifieringar av temperaturen för den omgivande miljön. Detta är att betrakta som normalt.
2. Ljud som låter som rinnande vätska eller sprayljud
  - De här ljuden orsakas av att kylmedlet som passerar genom kylkretsarna och efterlever reglerna för enhetens driftsfunktioner.
3. Ljudet låter som när det blåser.
  - Det genereras av fläkten (fläktarna) som finns i enheten. De här fläktarna bidrar till att erbjuda effektiv kylning av enheten. Ljudet är normalt och inget fel.
4. Andra vibrationer och ljud.
  - Nivån på ljudet och vibrationerna kan orsakas av typen av golv på vilket enheten placeras. Se till att golvet inte lutar eller är ojämnt, eftersom det kan ge en sned viktfordelning för enheten (den är flexibel).
  - En annan källa för ljud och vibrationer representeras av objekt som har placerats på enheten. De här objekten måste tas bort från enheten
  - Flaskor och kärl placeras i kylskåpet mot varandra. I så fall ska du flytta flaskor och kärl så att det finns ett litet avstånd mellan dem.

### **Felsökning**

Om apparaten inte fungerar när den slagits på, kontrollera:

- Att kontakten sitter ordentligt i vägguttaget och att strömmen är påslagen. (Sätt i en annan apparat för att kontrollera strömförsörjningen i uttaget)
- Om säkringen gått/kretsbrytaren har slagit ifrån/huvudströmbrytaren stängts av.
- Att temperaturreglaget ställts in rätt.
- Att den nya kontakten dragits ordentligt, om du har ändrat den påmonterade, formade kontakten.

Om enheten efter kontrollerna ovan ändå inte fungerar, kontakta din återförsäljare.

Försäkra dig om att kontrollerna ovan utförts, eftersom en avgift tillkommer om enheten inte visar sig vara sönder.



Symbolen  på produkten eller förpackningen indikerar att den här produkten inte kan kastas med hushållsavfallet. Den ska i stället lämnas på speciella insamlingsställen för återvinning av elektriskt och elektroniskt avfall. Genom att säkerställa att produkten avyttras på rätt sätt bidrar du till att förhindra potentiella, negativa konsekvenser för miljön och den mänskliga hälsan. Annars kan avfallshanteringen bli felaktig för produkten. Om du vill ha mer detaljerad information om återvinning av den här produkten ska du kontakta din kommun, renhållningsbolaget eller den butik där du inhandlade produkten.

## **Garanti**

Vi ger 2 års reklamationsrätt på fabrikations- och materialfel. Detta gäller från det dokumenterade köpdatum. Garantin inkluderar reparation och försändelse.

Vid reparation insändas produkt till Garant Gruppen. Köpfakturan eller annan dokumentation från köpdatum måste bifogas.

### **Garantin gäller inte vid:**

- Fel och skador, som inte beror på fabrikations- eller materialfel.
- Om en ej yrkesutbildad har reparerat maskinen.
- När säkerhetsanvisningarna inte har följts.
- När installationsanvisningarna inte har följts.

### **Transportskador**

Eventuella transportskador måste anmälas omedelbart, och senast 24 timmar efter att varan är levererat. Annars kan kundens krav avvisas. En transportskada som fastställs vid återförsäljarens leverans vid kunden, är en sak mellan kund och återförsäljare. Om kunden själv arrangerar transporten, förpliktar leverantören sig inte vid ev. transportskador.

### **Omotiverade servicebesök**

Om du tillkallar en servicetekniker, och det visar sig att du själv kunde ha rättat till felet genom att t.ex. följa anvisningarna i bruksanvisningen eller genom att byta en trasig säkring i säkringsskåpet, kommer du att betala för besöket, eftersom garantin ENDAST täcker tillverkningsfel.

### **Företagsköp**

Företagsköp, är köp av produkter, som inte används i privat hushåll, men används till företag eller företagsliknande syfte (restaurang, lunchrum etc.), eller används till uthyrning eller annan användning, som inkluderar flera personer. I samband med företagsköp ges INGEN garanti, då produkten enbart är avsedd för vanligt hushållsbruk.

## **Service**

GarantGruppen AB  
Bangårdsgatan 6  
582 77 Linköping

Tlf.: 013 15 45 10

Fax: 013 15 45 07

Onnittelut hankkimastasi **BLOMBERG** -laatulaitteesta, joka on suunniteltu monen vuoden jatkuvaan käyttöön.

### ***Turvallisuus ensin!***

Älä liitä laitetta verkkoon, ennen kuin kaikki pakkausmateriaalit ja kuljetussuojat on poistettu.

- Anna laitteen olla sisätilassa ainakin 4 tuntia, ennen kuin kytket sen päälle, jotta kompressorijäät asetuvat, jos laitetta on kuljetettu vaakatasossa.

- Mikäli hävität vanhan laitteen, jonka ovessa on lukko tai salpa, varmista että se on lukkiutumattomassa asennossa, jotteivät lapset jää mahdollisesti loukkuun.

- Laitetta tulee käyttää ainoastaan käyttötarkoitukseensa.

- Älä hävitä laitetta polttamalla. Laitteen eristysmateriaali sisältää ei-CFC aineita, jotka ovat herkästi syttyviä. Suosittelemme, että otat yhteyttä paikallisviranomaisiin saadaksesi lisätietoja laitteen hävittämisestä.

- Laitteen käyttöä lämmittämättömissä, kylmissä tiloissa ei suositella (esimerkiksi autotalli, kuisti, lisärakennus, vaja jne.).

On hyvin tärkeää lukea nämä ohjeet huolella saadaksesi laitteesta parhaan mahdollisen hyödyn ja häiriöttömän käytön. Ohjeiden noudattamatta jättäminen johtaa takuuajan ilmaisen huollon raukeamiseen.

Säilytä ohjeet varmassa paikassa myöhempää käyttöä varten.

**Tätä laitetta ei ole tarkoitettu sellaisten henkilöitten käytettäväksi, joilla on heikentyneet fyysiset, aistimelliset tai henkiset kyvyt tai joilta puuttuu kokemusta ja tietoa, jollei heidän turvallisuudestaan vastaava henkilö valvo heitä ja anna heille tietoja laitteen käytöstä.**

**Pieniä lapsia on neuvottava, etteivät he leiki laitteen kanssa.**

## Sähkötekniset vaatimukset

Ennen kuin laitat pistokkeen pistorasiaan, varmista, että laitteen sisällä olevan luokituskilven jännite ja taajuus vastaavat saatavilla olevaa verkkovirtaa.

Suosittelimme laitteen liittämistä verkkojännitesyöttöön helposti saatavilla olevan oikealla tavalla kytketyn ja sulakkeella varustetun pistorasian kautta.

### **Varoitus! Laite täytyy maadoittaa.**

Sähkölaitteen korjauksia saa suorittaa vain valtuutettu sähkömies. Valtuuttamattoman henkilön tekemät väärät korjaukset saattavat aiheuttaa vakavia seurauksia laitteen käyttäjälle.

### **HUOMIO!**

Tämä laite käyttää R600a-jäähdytysainetta, joka on ympäristöystävällinen mutta syttyvä kaasu. Laitteen kuljetuksen ja asennuksen aikana on varottava vahingoittamasta jäähdytysjärjestelmää. Jos jäähdytysjärjestelmä vaurioituu ja järjestelmästä vuotaa kaasua, pidä laite kaukana avotulesta ja tuuleta tilaa jonkin aikaa.

**VAROITUS** - Älä käytä mekaanisia tai muita keinoja, joita valmistaja ei suosittele, sulattamisprosessin nopeuttamiseen.

**VAROITUS** - Älä vaurioita jäähdytysvirtapiiriä.

**VAROITUS** - Älä käytä sähkölaitteita laitteen ruuan säilytyslokeroissa, jos laitteet eivät ole valmistajan suosittelemaa tyyppiä.

**VAROITUS** - Jollei näitä ohjeita noudateta, seurauksena voi olla henkilövahinko tai materiaallinen vahinko.

## Kuljetusohjeet

1. Laitetta tulee kuljettaa ainoastaan pystyasennossa. Kuljetuksen aikana mukana tulevan pakkausmateriaalin tulee olla vahingoittumaton.

2. Mikäli laite on kuljetuksen aikana ollut vaakasuorassa asennossa, sitä ei saa käyttää vähintään neljään (4) tuntiin, jotta järjestelmä asettuu paikoilleen.

3. Edellä olevien ohjeiden laiminlyöminen voi aiheuttaa laiteaurion, josta valmistaja ei ole vastuussa.

4. Laite on suojattava sateelta, kosteudelta ja muilta sääolosuhteilta.

### **Tärkeää!**

- Laitteen puhdistuksen ja kuljetuksen aikana on varottava koskettamasta laitteen takana oleviin jäähdyttimen metallilankoihin, sillä ne voivat vahingoittaa käsiä.

- Älä yritä istua tai seistä laitteen päällä, sillä sitä ei ole suunniteltu siihen tarkoitukseen. Voit loukkaantua tai vahingoittaa laitetta.

- Varmista, ettei verkkojohto jää laitteen alle siirron aikana tai sen jälkeen, sillä johto voi vahingoittua.

- Älä anna lasten leikkiä laitteella tai sormeilla valitsimia.

## Asennusohjeet

1. Älä pidä laitetta tilassa, jossa lämpötila saattaa laskea öisin alle -15°C (5 astetta F) ja/tai erityisesti talvisin.

2. Älä sijoita laitetta keittimien, pattereiden tai suoran auringonvalon läheisyyteen, koska se aiheuttaa ylimääräistä rasitusta laitteen toiminnoille. Mikäli laite asennetaan kuuman tai kylmän lähteen läheisyyteen, noudata seuraavia etäisyysohjeita.

Keittimistä 30 mm

Lämpöpattereista 300 mm

Pakastimista 25 mm

3. Varmista, että laitteen ympärillä on riittävästi tilaa, jotta ilma pääsee kiertämään (**kohta 2**).

- Laita jääkaapin taakse takatuuletusluukku saadaksesi jääkaapin ja seinän väliin riittävästi tilaa (**kohta 3**).

4. Laite on sijoitettava tasaiselle alustalle. Kahta etujalkaa voidaan tarpeen mukaan säätää.

Varmistaaksesi, että laite on pystyasennossa, säädä kahta etujalkaa kääntämällä joko myötä- tai vastapäivään, kunnes tukeva ote lattiasta on varmistettu. Jalkojen oikea säätö estää liiallisen tärinän ja metelin (**kohta 4**).

5. Katso kohta "Puhdistus ja huolto" valmistellaksesi laitteen käyttöön.

## Laitteen ominaisuudet (kohta 1)

- 1 - Nupin ja sisävalon asetus
- 2 - Tuoretuotteiden puhallin
- 3 - Viinipullojen tuki
- 4 - Säädettävät hyllyt
- 5 - Vihanneslokerot
- 6 - Tuoreruokalokero
- 7 - Jääpalalokeron tuki ja jääpalalokero
- 8 - Pikapakastusosasto
- 9 - Pakasteiden säilytysosasto
- 10 - Säädettävä jalka
- 11 - Maitotuoteosasto
- 12 - Munakotelo
- 13 - Hylly tölkeille
- 14 - Pullohylly
- 15 - Pakastimen puhallin

Puhaltimien tarkoituksena on kierrättää ilmaa lokerossa. Se on kytketty rinnakkain kompressorimoottoriin. Kun kompressorin moottori on poissa päältä, samoin ovat myös puhaltimetkin.

## Ehdotus ruokien sijoittamisesta laitteeseen

Ohjeet parhaaseen säilyvyyteen ja hygieniaan:

1. Jääkaappiosasto on tarkoitettu tuoreiden ruokien ja juomien lyhytaikaiseen säilytykseen.
2. Pakastinosasto on -luokiteltu ja tarkoitettu pakastettujen ja esipakastettujen ruokien säilytykseen. Pakkauksen päällysteen  säilytys-suositusta tulee aina noudattaa.
3. Meijerituotteet tulee laittaa erityiseen osastoon laitteen ovelle.
4. Valmiit ruuat tulee säilyttää ilmatiiviissä rasioissa.
5. Tuoreita muovin käärittyjä tuotteita voi pitää hyllyllä. Tuoreet hedelmät ja vihannekset tulee puhdistaa ja säilyttää vihanneslokerossa.
6. Pulloja voi pitää ovelle.
7. Varastoi raaka liha muovikääreessä alimmalla hyllyllä. Älä päästä sitä kosketuksiin valmiin ruuan kanssa tartunnan välttämiseksi. Säilytä raakaa lihaa turvallisuussyistä vain pari kolme päivää.
8. Parhaan tehon saamiseksi irrotettavia hyllyjä ei saa päällystää paperilla tai muulla materiaalilla, jotta viileä ilma pääsee kiertämään vapaasti.
9. Älä pidä kasviöljyjä ovihyllyissä. Säilytä ruoka peitettynä tai rasioissa. Anna kuumien ruokien ja juomien jäähtyä ennen jääkaappiin laittamista. Purkkiruokia ei tule säilyttää avoimessa säilykepurkissa.

10. Hiilihappojuomia ei saa jäädyttää eikä kylmiä tuotteita, kuten mehujäätä, saa nauttia liian kylmänä.

11. Jotkin hedelmät ja vihannekset vaurioituvat, jos niitä säilytetään lähellä 0°C lämpötilaa. Kääri siis ananakset, melonit, kurkut, tomaatit ja vastaavat tuotteet muovin.

12. Väkevät alkoholijuomat tulee säilyttää pystyasennossa tiukasti suljetuissa astioissa. Älä koskaan varastoi tuotteita, jotka sisältävät syttyviä materiaaleja (spray purkit, kermasprayt jne.) tai räjähtäviä aineita. Ne aiheuttavat räjähdysvaaran.

13. Irrota korit pakastelokerosta kohdassa **11 kuvatulla** tavalla.

## Lämpötilan ohjaus ja säätö

Toimintalämpötiloja hallitaan asetuskytkimellä **(kohta 5)** joka sijaitsee jääkaappilokeron katossa. Asetukset voidaan tehdä minimi 1 - maksimi 6, joka on kylmin säätöasento.

Kun laite kytketään ensimmäistä kertaa tulisi asetus säätää siten, että 24 tunnin kuluessa keskimääräinen jääkaappilämpötila ei ylitä +5°C (+41°F). Suosittelemme, että asetan säädön puoleen väliin minimi- ja maksimiarvoja ja tarkkaillet saadaksesi halutun lämpötilan eli enemmän maksimisuuntaan halutessasi kylmemmän jääkaappilämpötilan ja päinvastoin. Jääkaapissa jotkin osat voivat olla viileämpiä tai lämpimämpiä (kuten vihannesten säilytyslokerot tai jääkaapin yläosa), mikä on täysin normaalia. Pakastimen normaalin säilytyslämpötilan tulee olla -18°C (0°F). Matalampiin lämpötiloihin päästään säätämällä termostaattisäädintä MAX-asentoon kohti.

Suosittelme tarkistamaan lämpötilan lämpömittarilla, jotta varmistetaan, että säilytyslokerot ovat halutuissa lämpötiloissa. Muista lukea mittari heti sillä sen lämpötila nousee hyvin nopeasti, kun olet ottanut sen pakastimesta. Muista, että aina kun ovi avataan, kylmä ilma pakenee laitteen ulkopuolelle ja sen sisälämpötila nousee. Älä koskaan tämän vuoksi jätä ovea auki. Varmista myös, että se suljetaan välittömästi kun ruokatarvikkeet on varastoitu tai otettu esiin.

## **Ennen käyttöönottoa**

### **Lopputarkastus**

Ennen kuin otat laitteen käyttöön, varmista että:

1. Jalat on säädetty oikealle tasolle.
2. Sisätilat ovat kuivia ja ilma voi kiertyä vapaasti takana.
3. Sisätila on niin puhdas kuin suositellaan kohdassa ”Puhdistus ja huolto.”
4. Pistoke on pistorasiassa ja sähköt on kytketty päälle. Kun ovi avataan, sisätilan valo syttyy.

### **Ja huomaa, että:**

5. Kuulet ääntä, kun kompressori käynnistyy. Jäähdytysjärjestelmään suljetut nesteet ja kaasut voivat myös pitää jonkin verran ääntä silloinkin, kun kompressori ei ole käynnissä. Tämä on aivan normaalia.
6. Kaapin yläosan lievä aaltoilu on täysin normaalia valmistusprosessista johtuen eikä ole vika.
7. Suosittelemme asettamaan termostaatin keskiasentoon, jotta varmistuisit, että laite ylläpitää haluttua lämpötilaa (katso kohta Lämpötilan ohjaus ja säätö).
8. Älä täytä laitetta heti, kun se laitettu päälle. Odota, että oikea säilytyslämpötila on saavutettu. Suosittelemme lämpötilan tarkistamista tarkalla lämpömittarilla (katso kohta Lämpötilan ohjaus ja säätö).

## **Pakastetun ruuan säilyttäminen**

Pakastimesi soveltuu pakastettujen ruokien pitkäaikaiseen säilytykseen ja sitä voi käyttää myös tuoreen ruuan pakastamiseen ja säilytykseen.

Mikäli tulee virtakatkos, älä avaa ovea.

Pakasteruuan pitäisi säilyä, jos katkos kestää vähemmän kuin 17 tuntia. Jos katkos on pidempi, ruoka on tarkistettava ja joko syötävä heti tai valmistettava ja uudelleen pakastettava.

## **Tuoreen ruuan pakastaminen**

Parhaan tuloksen saamiseksi noudata seuraavia ohjeita.

Älä pakasta liian isoja määriä kerralla. Ruoan laatu säilyy parhaiten, kun se pakastetaan kokonaan niin nopeasti kuin mahdollista.

Älä ylitä laitteen pakastuskykyä 24 tuntiin.

Lämpimän ruuan sijoittaminen pakastusosaan aiheuttaa sen, että jäähdytyslaitteisto toimii jatkuvasti kunnes ruoka on kokonaan jäätynyt. Tämä voi tilapäisesti johtaa pakastusosan liialliseen kylmenemiseen.

Kun pakastat tuoretta ruokaa, saavutat parhaan pakastuskapasiteetin laittamalla asetusnupin 24 tunnin paksimiasentoon ennen sen sijoittamista. Pakastuksen jälkeen nuppi voidaan asettaa alkuasentoon. Pieniä ruokamääriä (enintään ½ kg (1 lb) voidaan pakastaa ilman lämpötilan säätövalitsimen säätämistä.

Vältä sekoittamasta jo pakastettuja ja pakastamattomia ruokia.

## **Jääpalojen teko**

Täytä jääpalarasia  $\frac{3}{4}$  täyteen vettä ja laita se pakastimeen. Irrota pakastetut rasiat lusikan kahvalla tai samantyyppisellä välineellä, äläkä koskaan käytä teräviä esineitä, kuten haarukoita tai veitsiä.

## Sulatus

### A) Jääkaappiosasto

Jääkaappiosasto sulattaa itsensä automaattisesti. Sulanut vesi poistuu poistoputkea pitkin laitteen takana olevaan keräysastiaan.

Tarkista, että putki on pysyvästi paikoillaan, ja sen pää on kompressorin kokooma-astiassa, jotta vältetään veden roiskuminen sähköjohtoihin tai lattialle (**kohta 6**).

### B) Pakasteosasto

NO FROST-tyyppinen sulatus on täysin automaattista. Sinun ei tarvitse siihen puuttua. Vesi kerääntyy kompressoriasastiaan. Kompressorin lämpötilan johdosta vesi haihtuu.

**Älä käytä suippokärkisiä tai teräviä esineitä, kuten veitsiä tai haarukoita, huurteen poistamiseen.**

Älä koskaan käytä sulatukseen hiustenkuivaajia, sähkölämmittimiä tai muita vastaavia sähkölaitteita.

Pyyhi pakastelokeron pohjalle kertynyt sulatusvesi sienellä. Kuivaa sisäpuoli huolellisesti sulatuksen jälkeen (**kohdat 7 ja 8**). Laita pistoke pistorasiaan ja kytke sähkön syöttö päälle.

### Varoitukset

Pakastin- ja jääkaappiosaston sisäpuolella olevat tuulettimet kierrättävät kylmää ilmaa. Älä koskaan työnnä esinettä suojuksen läpi. Älä anna lasten leikkiä jääkaappiosaston ja pakastimen tuulettimella.

Älä koskaan varastoi tuotteita, jotka sisältävät syttyviä ponnekaasuja (annostelijat, suihkepurkit jne.) tai räjähtäviä aineita.

Älä peitä hyllyjä suojaavilla materiaaleilla, jotka voivat estää ilmankierron.

Älä anna lasten leikkiä laitteella tai sormeilla valitsimia.

Älä peitä tuulettimien suojuksia, jotta varmistat tuotteellesi parhaan mahdollisen toiminnan.

(**kohdat 9 ja 10**)

### Varoitus!

Laitteessasi on kierrätyspuhallin, joka on tärkeä jääkaapin toiminnalle. Varmistu, että puhaltimia ei ole tukittu tai että ruokatarvikkeet ja pakkaukset eivät ole esteenä. Puhaltimen este (pysähtyminen) tai muu vaikutus voi johtaa pakastimen lämpötilan nousuun (sulaminen).

## Sisälampun vaihtaminen

Ota yhteyttä valtuutettuun huoltoon, kun jääkaapin lamppu on vaihdettava.

Tämän kodinkoneen valaisin/valaisimet eivät sovellu huoneen valaisemiseen. Valaisimen tarkoitus on auttaa käyttäjää sijoittamaan elintarvikkeet jääkaappiin/pakastimeen on turvallisella ja mukavalla tavalla.

Tässä laitteessa käytettävien lamppujen tulee kestää äärimmäisiä olosuhteita kuten alle -20°C lämpötiloja.

## Puhdistus ja huolto

1. Suosittelemme, että ennen puhdistusta kytket virran pois pistorasian kytkimestä ja irrotat verkkojohdon.

2. Älä koskaan käytä puhdistamiseen teräviä välineitä tai hankausaineita, saippuaa, puhdistusainetta, pesuainetta tai vaha.

3. Käytä laitteen sisätilojen puhdistukseen haaleaa vettä ja kuivaa ne.

4. Käytä sisätilojen puhdistukseen liinaa, joka on kostutettu 1 tl ruokasoodaa/1/2 litraa vettä sisältävässä liuoksessa ja puristettu kuivaksi, kuivaa lopuksi.

5. Varmista, ettei lämpötilan ohjausrasiaan mene vettä.

6. Mikäli laitetta ei käytetä pitkään aikaan, kytke se pois päältä, poista kaikki ruuat, puhdista jääkaappi ja jätä ovi auki.

7. Suosittelemme, että kiillotat laitteen metalliosat (eli oven ulkopuolen, kaapin kyljet) autonkiillotusvahalla suojellaksesi korkealaatuista maaliviimeistelyä.

8. Laitteen takana olevaan jäähdyttimeen kertyvä pöly pitää imuroida pois kerran vuodessa.

9. Tarkista oven eristeet säännöllisesti varmistaaksesi, että ne ovat puhtaita ja vapaita ruuasta.

10. Älä koskaan:

- Puhdista laitetta sopimattomalla aineella esim. öljypohjaisilla tuotteilla.
- Altista laitetta korkeille lämpötiloille.
- Hankaa hankausaineilla.

11. Maitotuotteiden kannen ja ovitelineen poisto:
- Irrottaaksesi maitotuotteiden kannen nosta ensi kantta ylös pari senttiä ja vedä se irti sivusta, missä kohtaa kannessa on aukko.
  - Ovitelineen irrottamiseksi poista siitä kaikki sisältö ja työnnä sitten ovitelinettä pohjasta ylöspäin.
12. Varmista, että laitteen takana oleva muoviasia, johon sulatusvesi kertyy, on aina puhdas. Mikäli haluat irrottaa sen puhdistusta varten, seuraa alla olevia ohjeita:
- Kytke virta pois pistorasian kytkimestä ja irrota verkkojohto.
  - Irrota varovasti kompressorin tappi pihdeillä niin, että teline voidaan irrottaa.
  - Nosta se ylös.
  - Puhdista ja kuivaa se.
  - Kokoa jälleen käänteisessä järjestyksessä.
13. Irrottaaksesi laatikon vedä se niin eteen kuin mahdollista, nosta vinoittain ylöspäin ja vedä se kokonaan pois.

### ***Ovien uudelleen sijoitus***

Etene numerojärjestyksessä **(kohta 12)**.

### ***Tee ja älä tee***

- Tee näin-** Puhdista laitteesi säännöllisesti.
- Tee näin-** Pidä raaka liha ja linnunliha alempana kuin valmis ruoka ja maitotuotteet.
- Tee näin-** Irrota vihanneksista turhat lehdet ja pyyhi lika pois.
- Tee näin-** Jätä salaatti, kaali, persilja ja kukkakaali kantaansa.
- Tee näin-** Kääri juusto ensin voipaperiin ja sitten muoviin, poistaen mahdollisimman paljon ilmaa. Parhaan tuloksen saat, kun otat tuotteen pois jääkaapista tuntia ennen ruokailua.
- Tee näin-** Kääri liha ja linnunliha löysästi muoviin tai alumiinifolioon. Tämä estää kuivumisen.
- Tee näin-** Kääri kala ja sisälmykset muoviin.
- Tee näin-** Kääri voimakkaan hajuiset tai helposti kuivuvat tuotteet muoviin tai alumiinifolioon tai sijoita ilmatiiviiseen rasiaan.
- Tee näin-** Kääri leipä hyvin, että se pysyy tuoreena.
- Tee näin-** Jäähdytä valkoviinit, oluet ja mineraalivesi ennen tarjoilua.
- Tee näin-** Tarkista säännöllisesti pakastimen sisältö.
- Tee näin-** Säilytä ruokaa mahdollisimman vähän aikaa ja noudata parasta ennen ja käytettävä viimeistään päiväyksiä.
- Tee näin-** Säilytä pakastetuotteet pakkauksen ohjeiden mukaan.
- Tee näin-** Valitse aina korkealuokkaisia, tuoreita ruokatuotteita ja varmista, että ne ovat puhtaita ennen pakastamista.
- Tee näin-** Jaa pakastettava ruoka pieniin annoksiin varmistaaksesi sen nopean jäätyneen.
- Tee näin-** Kääri kaikki ruoka alumiinifolioon tai pakastepusseihin, ja varmista ettei niissä ole ilmaa.
- Tee näin-** Pakkaa pakasteruoka heti oston jälkeen ja laita pakastimeen niin pian kuin mahdollista.

- Älä-** Älä - Säilytä banaaneja jääkaapissa.
- Älä-** Älä säilytä melonia jääkaapissa. Niitä voidaan jäähdyttää lyhyen aikaa, kun ne on kääritty huolellisesti, ettei niistä tartu makua muihin ruokiin.
- Älä-** Älä peitä hyllyjä millään suojalla, joka voi estää ilman kiertämisen.
- Älä-** Säilytä myrkyllisiä tai vaarallisia aineita laitteessa. Se on tarkoitettu ainoastaan elintarvikkeiden säilytykseen.
- Älä-** Käytä ruokaa, jota on säilytetty hyvin pitkiä aikoja.
- Älä-** Säilytä valmistettua ja tuoretta ruokaa samassa astiassa. Ne pitää pakata ja säilyttää erillään.
- Älä-** Anna sulavan ruuan tai ruuan mehujen tippua ruualle.
- Älä-** Jätä ovea auki pitkiksi ajoiksi, sillä se tekee laitteen käytön kalliimmaksi ja voi aiheuttaa jään ylikertymistä.
- Älä-** Käytä teräväkärkisiä tai teräviä esineitä, kuten veitsiä tai haarukoita, jään poistamiseen.
- Älä-** Laita kuumaa ruokaa laitteeseen. Anna sen ensin jäähtyä.
- Älä-** Älä laita nestettä sisältäviä pulloja tai purkkeja, joissa on hiilihapollista nestettä, pakastimeen, sillä ne voivat särkyä.
- Älä-** Ylitä maksimipakastusmäärää, kun pakastat tuoretta ruokaa.
- Älä-** Anna lapsille jäätelöä tai mehujäätä suoraan pakastimesta. Matala lämpötila voi aiheuttaa jään polttamia huuliin.
- Älä-** Pakasta hiilihapollisia juomia.
- Älä-** Säilytä pakasteruokaa, joka on sulatettu. Se tulee syödä 24 tunnin kuluessa sulatuksesta tai se on valmistettava ja pakastettava uudelleen.
- Älä-** Ota tuotteita pakastimesta märin käsin.

## **Energian kulutus**

Pakastetun ruoan enimmäissäilytystila saadaan aikaan, kun ei käytetä pakasteosaston lokeroita ja ylähyllyn suojusta. Laitteen energian kulutus on ilmoitettu pakastinosaston ollessa täyteen täytetty ilman pakasteosaston lokeroita ja ylähyllyn suojusta.

## **Käytännön neuvoja sähkönkulutuksen vähentämiseen**

1. Varmista, että laite on sijoitettu hyvin tuuletettuun tilaan, etäälle kaikista lämmönlähteistä (liesi, lämpöpatteri jne.). Lisäksi laite on sijoitettava niin, että se ei ole suorassa auringonpaisteessa.
2. Varmista, että jäähdytetty/pakastettu ruoka sijoitetaan laitteeseen mahdollisimman pian, varsinkin kesäaikana. Ruoan kuljettamisessa kotiin suositellaan käytettävän lämpöeristettyjä laukkuja.
3. Suosittelemme sulattamaan pakastimesta otetut pakkaukset jääkaappiosastossa. Sitä varten sulatettava paketti on laitettava astiaan, jotta sulamisen aikana syntyvä vesi ei valu jääkaappiosastoon. Suosittelemme aloittamaan sulatuksen vähintään 24 tuntia ennen kuin pakastettua ruokaa on tarkoitus käyttää.
4. Suosittelemme vähentämään ovien avausmäärän minimiin.
5. Älä pidä laitteen ovea auki enempää kuin on tarpeellista, ja varmista että ovi suljetaan hyvin jokaisen avaamisen jälkeen.

### **Tietoja laitteen käytön aikana mahdollisesti kuuluvista äänistä ja tärinästä**

1. Käyttöäänäni voi lisääntyä käytön aikana.
  - Jotta lämpötila pysyy säädetyssä arvossa, laitteen kompressorin käynnistyminen ajoittain. Kompressorin tuottama ääni voimistuu käynnistyessään ja sen pysähtyessä voi kuulua naksahdus.
  - Laitteen suorituskyky ja toiminnot voivat vaihdella ympäröivän lämpötilan vaihteluiden mukaan. Ne ovat normaaleja ilmiöitä.
2. Virtaavaa tai suihkutettavaa nestettä muistuttavat äänet.
  - Nämä äänet aiheutuvat jäähdytysaineen virtaamisesta laitteen jäähdytysainepiirissä ja ovat laitteen toimintaperiaatteen mukaisia.
3. Puhaltavaa tuulta muistuttavat äänet.
  - Ne aiheutuvat tuulettimesta (tuulettimesta), jolla jääkaappi on varustettu. Tuulettimet auttavat laitteen tehokkaassa jäähdyttämisessä. Tämä ääni on normaalia eikä ole vika.
4. Muut tärinät ja äänet.
  - Äänen korkeaa tasoa ja tärinää saattaa aiheutua laitteen sijoituspaikan lattian tyyppin ja kallistuskulman mukaan. Varmista, ettei lattiassa ole merkittäviä tasovaihteluita, tai ettei se taivu laitteen painosta (ole joustava).
  - Muita ääniä ja tärinöitä aiheuttavia syitä ovat laitteen päälle asetetut esineet. Nämä esineet on poistettava laitteesta.
  - Jääkaappiin asetetut pullot ja astiat koskettavat toisiaan. Siirrä siinä tapauksessa pulloja ja astioita niin, että niiden välillä on väliä.

### **Vianetsintä**

Mikäli laite ei toimi, kun se kytketään päälle, tarkista:

- Onko pistoke kunnolla pistorasiassa ja virta päällä. (Tarkistaaksesi pistokkeen teholahteen liitä pistorasiaan toinen laite)
- Onko sulake palanut/katkaisija lauennut/pääkatkaisija kytketty pois päältä.
- That the temperature control has been set correctly.
- That the new plug is wired correctly, if you have changed the fitted, moulded plug.

Mikäli laite ei edelleenkään toimi, tarkistusten jälkeen ota yhteys laitteen myyjään.

Varmista, että edellä mainitut tarkistukset on tehty, sillä toimivan laitteen tarkastamisesta otetaan maksu.



Tuotteen pakkauksessa oleva merkintä  tarkoittaa, että laitetta ei saa käsitellä kotitalousjätteenä. Sen sijaan se on toimitettava elektroniikka- ja sähkölaiteromun kierrätyspisteeseen. Varmistamalla tuotteen oikea hävittäminen autat estämään mahdollisia haitallisia vaikutuksia ympäristölle ja ihmisten terveydelle, joita muuten saattaisi aiheutua laitteen väärästä hävittämisestä. Lisätietoja laitteen kierrättämisestä saa kunnalliselta jätehuollolta, jätehuoltopalvelulta ja kaupasta, josta ostit tuotteen.

## Takuu

Annamme Blomberg tuotteille kahden (2) vuoden valmistus- ja materiaalivirhetakuun. Takuun voimassaolo alkaa ostokuitin tai toimitusvahvistuksen päivästä. Takuu kattaa korjauskulut ja varaosat. Huollon yhteydessä tulee esittää ostokuitti.

Blomberg keskushuoltona Suomessa toimii:

### Miro Oy

Kangaspellontie 3  
00350 Helsinki  
Puh. (09) 587 7109

### Takuu ei ole voimassa jos:

- kyseessä on vaurio, joka johtuu muusta kuin valmistus- tai materiaalivirheestä.
- korjauksen on suorittanut muu kuin valtuutettu huoltoliike.
- käyttö- ja turvaohjeita ei ole noudatettu.
- asennusohjeita ei ole noudatettu.

### Kuljetusvauriot

Mahdollisista kuljetusvaurioista tulee ilmoittaa 24 tunnin sisällä toimituksesta. Tämän jälkeen vastuu vaurioista siirtyy ostajalle. Jälleenmyyjän kuljetuksessa aiheutunut vaurio on jälleenmyyjän ja kuluttajan välinen asia. Jos kuluttaja järjestää kuljetuksen itse, vastaa hän myös mahdollisista kuljetusvaurioista.

### Huolto

Jos valtuutettu huoltoliike toteaa, että tuotteen toimimattomuus johtuu käyttäjän huolimattomuudesta tai ohjeiden noudattamatta jättämisestä, veloittaa huoltoliike korjauksesta. Takuu koskee AINOASTAAN valmistusvirheitä.

### Yrityskäyttö

Jos tuotteita käytetään yrityskäytössä (muussa kuin kotitalouskäytössä, esim. ravintolassa, tms.) tai niitä käytetään vuokraustoiminnassa tai muussa käytössä jossa tuotetta käyttävät useat kotitaloudet, takuu EI ole voimassa.

Gratulerer med valget av kvalitetsutstyr fra **BLOMBERG** som er laget for å fungere i mange år.

### ***Sikkerheten kommer først!***

Ikke koble kjøleskapet til strømmettet før du har fjernet alt pakkemateriale og transportbeskyttelse.

- La kjøleskapet stå i minst 4 timer før du skrur det på, slik at oljen i kompressoren får stabilisere seg hvis kjøleskapet ble transportert horisontalt.
- Hvis du skal kaste et gammelt kjøleskap som har lås eller smekklås montert i døren må du sikre at det blir plassert under sikre forhold for å unngå at det blir en felle for barn.
- Dette apparatet må bare brukes til det formålet det er tiltenkt.
- Ikke kvitt deg med kjøleskapet ved å brenne det. Kjøleskapet inneholder ikke CFC stoffer i isolasjonen som er brennbare. Vi forslår at du kontakter de lokale myndighetene for å få informasjon om hvordan du skal kvitte deg med kjøleskapet og hva slags anlegg som finnes for dette formålet.
- Vi anbefaler deg ikke å bruke kjøleskapet i et ikke oppvarmet kaldt rom. (d.v.s. garasje, vinterhage, anneks, skur, uthus eller lignende)

For å få best mulig ytelse og problemfri drift er det viktig å lese disse anvisningene nøye. Hvis du ikke overholder disse anvisningene kan det gjøre retten til gratis service i garantiperioden ugyldig.

Oppbevar denne bruksanvisningen på et sikkert sted slik at du lett kan slå opp i den ved behov.

**Dette apparatet er ikke ment for bruk av personer med reduserte fysiske, sensoriske eller mentale evner, eller manglende erfaring og kunnskap, med mindre de er gitt opplæring eller instruks i bruk av apparatet av en person som er ansvarlig for deres sikkerhet.  
Barn må passes for å sikre at de ikke leker med apparatet.**

### **Krav til det elektriske anlegget**

Før du setter pluggen i vegguttaket må du forsikre deg om at spenningen og frekvensen som står på apparatskiltet tilsvarer strømtilførselen i huset ditt. Vi anbefaler at dette apparatet blir koblet til strømforsyningen ved hjelp av en kontakt som styres av en lett tilgjengelig bryter og sikring.

#### **Advarsel! Dette apparatet må være jordet.**

Reparasjoner av elektrisk utstyr må bare utføres av en kvalifisert fagmann. Feil reparasjoner som er utført av en ukvalifisert person innebærer risiko som kan ha kritiske konsekvenser for brukeren av apparatet.

#### **OBS!**

Dette apparatet drives med R600a, som er en miljøvennlig, men antenkelig gass. I løpet av transport og montering av produktet må det utvises forsiktighet, slik at kjølesystemet ikke skades. Hvis kjølesystemet skadet og det lekker gass fra systemet, skal produktet holdes på avstand fra åpne flammekilder, og rommet skal ventileres en stund.

**ADVARSEL** - Ikke bruk mekanisk utstyr eller andre midler for å akselerere avisingsprosessen annet enn slikt utstyr som produsenten anbefaler.

**ADVARSEL** - Pass på så du ikke skader kjølekretsen.

**ADVARSEL** - Ikke bruk elektriske apparater inne i de delene av skapet der du lagrer mat såfremt de ikke er av en slik type som produsenten anbefaler.

**ADVARSEL** - Hvis apparatkabelen blir skadet, må den skiftes ut av produsenten eller dennes serviceavdeling eller en tilsvarende kvalifisert person for å unngå fare.

### **Transportanvisninger**

1. Kjøleskapet må bare transporteres stående. Pakkingen som det leveres med må være intakt under transport.
2. Hvis kjøleskapet skulle være plassert horisontalt under transport, må du vente minst 4 timer før du starter det opp for at systemet skal få stabilisert seg.
3. Hvis disse anvisningene ikke overholdes kan det resulterer i at kjøleskapet blir skadet. Produsenten er ikke ansvarlig for slik skade.
4. Kjøleskapet må beskyttes mot regn, fuktighet og andre atmosfæriske påvirkninger.

#### **Viktig!**

- Vær forsiktig når du rengjør/bærer kjøleskapet slik at du ikke berører metallstrengene i bunnen av kondensatoren på baksiden av kjøleskapet fordi dette kan skade fingre og hender.
- Ikke prøv å sitte eller stå oppå kjøleskapet. Det er ikke laget for slikt bruk. Du kan skade deg selv eller ødelegge kjøleskapet.
- Pass på at apparatkabelen ikke blir liggende under kjøleskapet under eller etter at det er flyttet i og med at dette kan skade kabelen.
- Ikke la barn leke med kjøleskapet eller fikle med kontrollsystemet.

### **Installasjonsanvisninger**

1. Ikke bruk apparatet i et rom der det er sannsynlig at temperaturen faller under  $-15\text{ }^{\circ}\text{C}$  om natten, og det gjelder spesielt om vinteren.
2. Ikke plasser kjøleskapet nær komfyren eller radiatorer eller i direkte sollys i og med at dette vil forårsake en ekstra belastning på kjøleskapet. Hvis det blir installert nær en varmekilde eller en fryser, må du holde følgende minimumsklaring:  
Fra komfyr 30 mm  
Fra radiator 300 mm  
Fra fryser 25 mm
3. Pass på at det er nok plass rundt kjøleskapet slik at luften kan sirkulere fritt (**gjenstand 2**).  
• Plasser det bakre luftlokket mot baksiden av kjøleskapet for å finne den riktige avstanden mellom kjøleskapet og veggen (**gjenstand 3**).
4. Kjøleskapet må stå på en plan flate. De to fremre bena kan justeres. For å sikre at kjøleskapet står loddrett kan du justere de to fremre bena med eller mot urviseren til de har god kontakt med gulvet. Korrekt justering av bena hindrer unødig vibrasjon og støy (**gjenstand 4**).
5. Se under kapitlet "Rengjøring og stell" for å forberede kjøleskapet for bruk.

### **Bli kjent med kjøleskapet (gjenstand 1).**

- 1 - Innstillingsknott og innvendig lys
- 2 - Ferskmatvifte
- 3 - Vinflaskestøtte
- 4 - Justerbare hyller i skapet
- 5 - Grønnsaksoppbevaring
- 6 - Ferskmatdel
- 7 - Isbrettstøtte og isbrett
- 8 - Del for hurtigfrys
- 9 - Deler for oppbevaring av frosne matvarer
- 10 - Justerbart ben
- 11 - Del for melkeprodukter
- 12 - Egg innskuffen
- 13 - Hylle for glass
- 14 - Hylle for flasker
- 15 - Fryservifte

Viftene har som formål å gi sirkulasjon av luften i skapdelene. Den er parallellkoblet med motorkompressoren. Når motorkompressoren er av, vil også viftene være av.

### **Forslag til plassering av matvarer i kjøleskapet**

Retningslinjer for å oppnå optimal lagring og hygiene:

1. Kjøleskapsdelen brukes for kortvarig oppbevaring av ferske matvarer og drikkevarer.
2. Fryserdelen er merket  og egner seg for frysing og lagring av frosne matvarer. Se alltid på anbefalingene om matvaren egner seg for  frysing.
3. Melkeprodukter bør lagres i den særlige oppbevaringsplassen du finner i døren.
4. Tilberedt mat bør lagres i lufttette bokser.
5. Ferske innpakkede matvarer kan oppbevares på hyllen. Frisk frukt og grønnsaker bør vaskes og lagres i grønnsaksoppbevaringsboksene.
6. Flasker kan oppbevares i døren.
7. Lagre rått kjøtt i plastposer plassert på nederste hylle. Ikke la det komme i kontakt med ferdiglaget mat for å unngå kontaminasjon. For sikkerhets skyld bør du ikke lagre rått kjøtt lengre enn to til tre dager.

8. For å oppnå maksimal effekt bør ikke de flyttbare hyllene dekkes av papir eller andre materialer slik at den kalde luften kan få sirkulere fritt.

9. Ikke oppbevar vegetabilisk olje i hyllene i døren. Oppbevar mat pakket inn eller tildekket. La varm mat og drikke kjøles ned før du setter det inn i kjøleskapet. Rester av hermetikk bør ikke lagres i hermetikkboksen.

10. Drikkevarer med kullsyre må ikke fryses og produkter som saftis må ikke spises mens de er for kalde.

11. Noen typer frukt og grønnsaker kan skades hvis de oppbevares ved temperaturer i nærheten av 0°C. Derfor bør du pakke inn ananas, melon, agurk, tomater og liknende produkter i plastposer.

12. Drikkevarer med høyt alkoholinnhold må lagres stående i tett lukkede flasker. Lagre aldri produkter som inneholder en brennbar drivgass (som for eksempel trykkbeholder for krem, sprayflasker og liknende) eller eksplosive stoffer. Slike ting innebærer eksplosjonsfare.

13. For å ta ut kurvene fra fryserdelen, vennligst gå frem slik som i **gjenstand 11**.

### **Temperaturkontroll og justering**

Driftstemperaturene kontrolleres med innstillingsknotten (**gjenstand 5**) som finnes i taket av kjøleskapsdelen. Innstillingene kan gjøres i intervaller fra min, 1 ... 6, max, der max er den kaldeste innstillingen.

Når apparatet slås på for første gang, skal innstillingsknotten justeres slik at gjennomsnittstemperaturen i kjøleskapet etter 24 timer ikke er høyere enn +5°C (+41°F). Vi anbefaler at du stiller knotten halvveis mellom min- og max-innstillingen og overvåker for å oppnå den ønskede temperaturen, dvs. mot max vil du oppnå en kaldere kjøleskapstemperatur og omvendt. Noen deler av kjøleskapet kan være kjøligere eller varmere (som for eksempel grønnsaksoppbevaringsboksen og den øverste delen av skapet) noe som er helt normalt.

Normal oppbevaringstemperatur på fryseren skal være -18°C (0°F). Lavere temperaturer kan oppnås ved å justere innstillingsknotten mot max-posisjonen.

Vi anbefaler at du kontrollerer temperaturen med et nøyaktig termometer for å se til at oppbevaringsrommene holdes ved ønsket temperatur.

Husk at du må lese av temperaturen svært hurtig, siden termometertemperaturen vil stige hurtig etter at du tar det ut av fryseren.

Vennligst husk at kald luft siver ut hver gang døren åpnes, slik at den innvendige temperaturen øker. Derfor skal døren aldri stå åpen, og se til at den lukkes umiddelbart etter at maten legges inn eller tas ut.

### **Før bruk**

#### **Siste kontroll**

Før du begynner å bruke kjøleskapet må du kontrollere at:

1. Føttene er justert slik at skapet står riktig.
2. Innsiden av skapet er tørr og at luften kan sirkulere fritt i det.
3. Interiøret er rent slik det er anbefalt under "Rengjøring og stell".
4. Pluggen er satt inn i vegguttaket og at strømmen er skrudd på. Lyset i skapet skrues på når du åpner døren.

#### **Og merk deg at:**

5. Du vil høre en lyd når kompressoren starter opp. Væsken og gassene som er foreglet inne i kjølesystemet også kan lage litt støy enten kompressoren går eller ikke. Dette er helt normalt.
6. En svak bølgebevegelse på toppen av skapet er helt normalt og skyldes den produksjonsmetoden som har vært benyttet; det er ingen feil.
7. Vi anbefaler deg å sette knotten midt på og overvåke temperaturen for å sikre at kjøleskapet opprettholder ønsket lagringstemperatur (Se kapitlet Temperaturkontroll og justering).
8. Ikke fyll kjøleskapet like etter at det er skrudd på. Vent til at det har nådd riktig lagringstemperatur. Vi anbefaler deg å kontrollere temperaturen med et nøyaktig termometer (se kapitlet om Temperaturkontroll og justering).

### **Lagring av frosne matvarer**

Fryseren din er egnet for langtidslagring av frosne matvarer og kan også brukes til å fryse inn og lagre ferske matvarer.

Hvis det skulle oppstå strømstans, må du unngå å åpne døren. Frossen mat vil ikke påvirkes hvis feilen varer i mindre enn 17 timer. Hvis feilen varer lenger, skal maten kontrolleres og enten spises straks eller tilberedes og fryses inn igjen.

### **Frysing av ferske matvarer**

Vennligst overhold følgende anvisninger for å oppnå best mulig resultat.

Ikke frys inn for store kvanta samtidig. Kvaliteten på matvarene blir best ivaretatt når de blir gjennomfrosne så snart som mulig.

Ikke gå ut over frysekapasiteten i apparatet over 24 timer.

Hvis du plasserer varm mat inn i fryseren vil frysermaskinen arbeide kontinuerlig til at matvarene er gjennomfrosne. Dette kan føre til midlertidig nedkjøling av kjøleskapsdelen.

Når du foretar innfrysing av ferske matvarer bør du, for å oppnå den optimale frysekapasiteten, sette temperaturinnstillingsrattet til maks. 24 t før du plasserer det. Etter frysing kan knotten settes i utgangsposisjon. Mindre matmengder på inntil 1/2 kg kan fryses uten å justere temperaturkontrollknappen.

Pass på at du ikke blander matvarer som allerede er dypfrost og ferske matvarer.

### **Lag isbiter**

Fyll isbitbrettet 3/4 fullt med vann og plasser det i fryseren. Løsne fastfrosne brett med skaftet av en skje eller tilsvarende redskap. Bruk aldri skarpe redskaper som kniver eller gafler.

## Avising

### A) Kjøleskapsdel

Kjøleskapsdelen ises av automatisk. Avisingsvannet renner ned avløpsrøret via et samlekar på baksiden av kjøleskapet. Kontroller at slangen permanent er plassert med enden i oppsamlingsbrettet på kompressoren for å forhindre vannsøl på den elektriske installasjonen eller gulvet (**gjenstand 6**).

### B) Frysedel

NO FROST-typen avising er helt automatisk. Ingen handling er nødvendig fra din side. Vannet samles på kompressorbrettet. På grunn av varmen fra kompressoren fordampes vannet. **Ikke bruk spisse eller skarpe gjenstander som kniver eller gaffler til å fjerne isen.** Bruk aldri hårtørre, elektriske varmeovner eller andre elektriske apparater til avisingen. Bruk en svamp for å tørke ut avisingsvannet i bunnen av fryseren. Etter avisingen må du tørke godt av inne i fryseren (**gjenstand 7 og 8**). Sett innpluggen inn i vegguttaket og skru på strømmen.

### Advarsel!

Viftene inne i fryseren og ferskmatdelene sirkulerer kald luft. Stikk aldri noen gjenstand gjennom verneinnretningen. Ikke la barn leke med ferskmat- og fryserviften. Lagre aldri produkter som inneholder brennbar drivgass (som for eksempel trykkbeholdere, sprayflasker og liknende) eller eksplosive stoffer. Ikke dekk til hyllene med noe beskyttende materiale som kan hindre luftsirkulasjonen. Ikke la barn leke med kjøleskapet eller fikle med kontrollsystemet. Ikke dekk til viftevernet for å sikre best mulig apparatytelse. (**gjenstand 9 og gjenstand 10**).

### Advarsel!

Apparatet er utstyrt med en sirkulasjonsvifte som er avgjørende for ytelsen til kjøleskapet. Vennligst se til at viftene ikke blokkeres (stoppes) eller forhindres av mat eller emballasje. Blokkering (stopping) eller forhindring av viften kan føre til en økning i den innvendige frysertemperaturen (opptining).

## Utskifting av lyspæren inne i skapet

For å skifte lampen for belysning av kjøleskapet, vennligst ring autorisert service. Lampen(e) som brukes i denne enheten er ikke egnet for belysning i hjem. Formålet for denne lampen er å hjelpe brukeren til å plassere matvarer i kjøleskapet/fryseren på en trygg og komfortabel måte. De lampen die in dit apparaat worden gebruikt moeten bestendig zijn tegen extreme fysieke omstandigheden, zoals temperaturen beneden de -20°C.

## Rengjøring og stell

1. Vi anbefaler deg å skru av kjøleskapet ved vegguttaket og trekke ut pluggen til apparatkabelen før du starter rengjøringen.
2. Bruk aldri skarpe redskaper eller rengjøringsmidler med skureeffekt, såpe, rengjøringsmidler for hjemmebruk eller voks til rengjøringen.
3. Bruk lunkent vann for å vaske skapet og tørk det tørt.
4. Bruk en fuktig klut vridd opp i en oppløsning av en teskje bikarbonatsoda til  $\frac{1}{2}$  liter vann for å rengjøre innsiden av skapet og tørk det tørt.
5. Pass på at det ikke kommer vann inn i temperaturkontrollboksen.
6. Hvis kjøleskapet ikke skal brukes over en lengre periode skrur du det av, tar ut alle matvarer, rengjør det og setter døren på klem.
7. Vi anbefaler deg å polere metalldelene på dette produktet (det vil se utenpå døren, sidene på skapet med silikonvoks (bilpolish) for å beskytte kvalitetslakken.
8. Eventuelt støv på kondensatoren som du finner på baksiden av kjøleskapet, bør fjernes en gang i året med støvsugeren.
9. Kontroller pakningene til dørene jevnlig for å sikre at de er rene og fri for matrester.
10. Du må aldri:
  - \* Rengjøre kjøleskapet med uegnede midler så som petroleumbaserte produkter.
  - \* Utsette det for høye temperaturer på noen som helst måte.
  - \* Skure, slipe etc. med noe slipemiddel.

11. Demontering av lokket for melkeprodukter og dørbrettet:

\* For å demontere lokket for melkeprodukter løfter du først opp lokket om lag 2,5cm og trekker det av fra siden der det er en åpning i lokket.

\* For å demontere dørbrettet tar du først ut alt innholdet og så skyver du ganske enkelt dørbrettet opp fra bunnen.

12. Pass på at den spesielle plastbeholderen bak på kjøleskapet som samler opp avisingsvannet alltid er ren. Hvis du ønsker å ta ut beholderen for å rengjøre den, følger du anvisningene nedenfor: Skru av kjøleskapet ved vegguttaket og trekk ut pluggen til apparatkabelen.

Vri forsiktig av knotten på kompressoren ved hjelp av en tang slik at beholderen kan tas ut.

- Løft den opp.

- Rengjør den og tørk den.

- Monter den inn igjen i motsatt rekkefølge.

13. For å ta ut en skuff drar du den ut så langt det er mulig, tipper den opp og trekker den helt ut.

### **Montering av døren**

Gå frem i nummerrekkefølge (gjenstand 12).

### **Ting du må gjøre og ting du ikke må gjøre**

**Dette må du gjøre** - Rengjør apparatet regelmessig.

**Dette må du gjøre** - Hold rått kjøtt og fjærfe under tilberedt mat og melkeprodukter.

**Dette må du gjøre** - Ta av eventuelle visne blader på grønnsakene og vask av eventuelle rester av jord.

**Dette må du gjøre** - La salat, kål, persille og blomkål beholde stilken.

**Dette må du gjøre** - Pakk osten først inn i matpapir og så i en plastpose og prøv å presse ut så mye luft som mulig. For best mulig resultat bør du ta den ut av kjøleskapet minst en time før du skal spise den.

**Dette må du gjøre** - Pakk inn rått kjøtt og fjærfe i plastfilm eller aluminiumsfolie. Dette forhindrer at det blir tørt.

**Dette må du gjøre** - Pakk fisk og innmat i plastposer.

**Dette må du gjøre** - Pakk inn mat med sterk lukt eller som kan tørke ut i plastposer eller aluminiumsfolie og plasser dem i en lufttett boks.

**Dette må du gjøre** - Pakk inn brød for å holde det ferskt.

**Dette må du gjøre** - Avkjøl hvitvin, øl og mineralvann før du serverer disse drikkevarene.

**Dette må du gjøre** - Kontroller innholdet i fryseren av og til.

**Dette må du gjøre** - Oppbevar matvarene så kort tid som mulig og merk dem med "Best før" og "Brukes innen" med datoer.

**Dette må du gjøre** - Lagre ferdig frossenmat i samsvar med anvisningene som står på pakkene.

**Dette må du gjøre** - Bruk alltid ferske matvarer med høy kvalitet og pass på at de er helt rene før du fryser dem.

**Dette må du gjøre** - Forbered fersk mat for frysing i små porsjoner for å sikre hurtig innfrysing.

**Dette må du gjøre** - Pakk inn alle matvarer i aluminiumsfolie eller plastposer i fryse kvalitet og pass på at du har presset ut all luft.

**Dette må du gjøre** - Pakk inn frosne matvarer umiddelbart etter innkjøp og legg dem i fryseren så raskt som mulig.

- Dette må du IKKE gjøre** - Lagre bananer i kjøleskapet.
- Dette må du IKKE gjøre** - Lagre meloner i kjøleskapet. De kan godt avkjøles i korte perioder så lenge de er pakket inn for å unngå at de gir smak til andre matvarer.
- Dette må du IKKE gjøre** - Dekk til hyllene med noe beskyttende materiale som kan hindre luftsirkulasjonen.
- Dette må du IKKE gjøre** - Lagre giftige eller noen farlige stoffer i kjøleskapet. Det er kun laget for å lagre spiselige matvarer.
- Dette må du IKKE gjøre** - Bruk matvarene som har vært plassert i kjøleskapet lenge.
- Dette må du IKKE gjøre** - Lagre ferdig tilberedt mat og ferske matvarer i den samme boksen. De skal pakkes og lagres hver for seg.
- Dette må du IKKE gjøre** - La matvarer som tines eller saft fra matvarer dryppe på mat.
- Dette må du IKKE gjøre** - La døren stå åpen i lengre tid da dette vil gjøre at kjøleskapet vil bruke mer energi og forårsake unødig isdannelse.
- Dette må du IKKE gjøre** - Ikke bruk spisse eller skarpe gjenstander som kniver eller gafler til å fjerne isen.
- Dette må du IKKE gjøre** - Sett inn varm mat i kjøleskapet. La den kjøles ned først.
- Dette må du IKKE gjøre** - Legg væskefylte flasker eller uåpnede bokser som inneholder drikkevarer med kullsyre inn i fryseren da de kan sprekke.
- Dette må du IKKE gjøre** - Legg inn mer mat enn maksimalt anbefalt mengde når du fryser inn ferske matvarer.
- Dette må du IKKE gjøre** - Gi barna is og saftis direkte fra fryseren. Den lave temperaturen kan forårsake frostsår på leppene.
- Dette må du IKKE gjøre** - Ikke frys drikkevarer med kullsyre.
- Dette må du IKKE gjøre** - Prøv å oppbevare frosne matvarer som har tint: de bør spises innen 24 timer eller tilberedes og så fryses igjen.
- Dette må du IKKE gjøre** - Fjern varer fra fryseren med våte hender.

## **Energiforbruk**

Maksimalt lagringsvolum for frossenmat oppnås uten å bruke skuffene og det øvre hylledekselet som finnes i fryseren. Energiforbruket til apparatet ble erklært med fryseren fullstendig lastet uten bruk av skuffene og det øvre hylledekselet.

## **Praktisk råd vedrørende reduksjon av strømforbruk**

1. Se til at apparatet befinner seg på godt ventilerte steder, på god avstand fra varmekilder (komfyr, radiator osv.). Samtidig må plasseringen av apparatet gjøres slik at det ikke står i direkte sollys.
2. Se til at mat som kjøpes i nedkjølt/frossen tilstand plasseres i apparatet så snart som mulig, spesielt om sommeren. Det anbefales å bruke termisk isolerte poser til å transportere maten hjem.
3. Vi anbefaler å tine pakkene som tas ut av fryseren i kjøleskapet. For dette formålet skal pakken som skal tines opp plasseres i et kar, slik at vannet som kommer fra opptiningen ikke lekker ut i kjøleskapet. Vi anbefaler at du starter tiningen minst 24 timer før du skal bruke frossenmaten.
4. Vi anbefaler å redusere antall døråpninger til et minimum.
5. Ikke hold døren til kjøleskapet åpen mer enn nødvendig, og se til at døren lukkes godt etter hver åpning.

### **Informasjon om støy og vibrasjoner som kan oppstå i løpet av driften av apparatet**

1. Driftsstøyen kan øke i løpet av driften.
  - For å holde temperaturene ved de innstilte temperaturene, starter kompressoren på apparatet regelmessig. Støyen som kommer fra kompressoren blir sterkere når den starter, og et klikk kan høres når den stopper.
  - Ytelsen og driftsfunksjonene til apparatet kan endres ifølge endringene av omgivelsestemperaturen. De må betraktes som normale.
2. Støy som ligner væsker som flyter eller som sprayer
  - Disse lydene forårsakes av flyten av kjølevæsken i kretsen til apparatet og oppfyller driftsprinsippet til apparatet.
3. Støy som høres ut som vind.
  - Denne lyden genereres av viften(e) som apparatet er utstyrt med. Disse viftene hjelpe til med den effektive kjølingen av apparatet. Dette er helt normalt og er ingen feil.
4. Andre vibrasjoner og lyder.
  - Støynivået og vibrasjonene kan forårsakes av typen gulv og måten apparatet er plassert på gulvet. Se til at gulvet ikke har betydelige ujevnheter og at det kan håndtere vekten på apparatet (det er fleksibelt).
  - En annen støykilde og vibrasjoner oppstår fra gjenstander som plasseres på apparatet. Disse gjenstandene må fjernes fra apparatet.
  - Flaskene og karene som plasseres i kjøleskapet berører hverandre. I slike tilfeller må flaskene og karene flyttes, slik at det er en liten avstand mellom dem.

### **Feilsøking**

Hvis apparatet ikke virker når det slås på, kontroller:

- At pluggen er satt i vegguttaket og at det er strøm i kontakten. (For å kontrollere at det er strøm i kontakten plugges du bare inn et annet elektrisk apparat)
- Om sikringen er gått/automatsikringen er løst ut/hovedsikringen er skrudd av.
- At temperaturkontrollen er stilt inn riktig.
- At den nye pluggen er koblet riktig, hvis du har skiftet den påmonterte støpte pluggen.

Hvis kjøleskapet ennå ikke virker etter at du har kontrollert de punktene som står ovenfor må du ta kontakt med forhandleren der du kjøpte kjøleskapet.

Pass på at du har utført de kontrollpunktene som står over i og med at du vil bli fakturert hvis det ikke finnes noen feil.



Symbolet  på produktet eller på pakningen indikerer at dette produktet ikke kan behandles som husholdningsavfall. I stedet skal det innleveres til riktig avfallsinnsamlingspunkt for resirkulering av elektrisk og elektronisk utstyr. Ved å sikre at dette produktet avhendes på riktig måte, vil du bidra til å forebygge potensielle negative konsekvenser for miljøet og menneskelig helse, hvilket kan være resultatet ved feil avfallshåndtering av dette produktet. For mer detaljert informasjon om resirkulering av dette produktet, vennligst ta kontakt med det lokale kontoret, renholdsverket der du bor eller butikken der du kjøpte produktet.

## **Garanti**

Det ytes 2 års garanti på fabrikasjons- og materialfeil på apparatet fra dokumentert kjøpedato. Garantien omfatter materialer, arbeidslønn og kjørsel. Ved henvendelser og service ber vi deg opplyse produktets navn og serienummer. Disse opplysninger kan du finne på produktets typeskilt. Skriv dem eventuelt ned i denne bruksanvisningen slik at du har dem for hånden. Det gjør det lettere for serviceteknikeren å finne de riktige reservedelene.

### **Garantien dekker ikke**

Feil og skader som ikke skyldes fabrikasjons- og materialfeil  
Hvis det har blitt brukt uoriginale reservedeler  
Hvis ufaglærte har installert eller reparert apparatet  
Hvis anvisningene i bruksanvisningen ikke har blitt fulgt  
Hvis installasjonen ikke er utført som anvist.

### **Transportskader**

Eventuelle transportskader SKAL anmeldes omgående og senest 24 timer etter at varen er levert. Hvis ikke kundens krav kunne avvises. En transportskade som konstateres ved levering fra forhandleren til kunden, er primært en sak mellom kunden og forhandleren. Dersom kunden har stått for transporten av produktet selv, påtar leverandøren seg ikke noen forpliktelse i forbindelse med en eventuell transportskade

### **Ubegrunnet servicebesøk**

Dersom du tilkaller en servicemontør og det viser seg at du kunne ha rettet feilen selv ved å følge anvisningene i denne bruksanvisningen eller skifte en sikring i sikringsskapet, må du selv betale for besøket, da garantien BARE dekker fabrikasjonsfeil.

### **Næringskjøp**

Næringskjøp er ethvert kjøp av produkter som ikke brukes i en privat husholdning, men brukes til næringsvirksomhet eller næringslignende formål (restaurant, kantine etc.) eller brukes til utleie eller annen bruk som omfatter flere brukere. I forbindelse med næringskjøp ytes det INGEN garanti, da dette produktet utelukkende er beregnet for bruk i en vanlig husholdning.

## **Service**

ServiceCompaniet AS, Gladengveien 8, 0661 Oslo.  
Postboks 6469 – Etterstad, 0605 Oslo.  
Telefon: 23 89 72 66  
Faks: 22 68 54 00  
Mail: [info@servicecompaniet.no](mailto:info@servicecompaniet.no)

