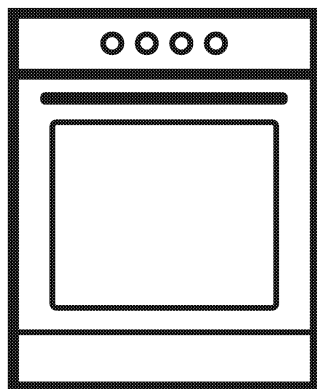


# Ovn

Brugsvejledning

# Ugn

Bruksanvisning



HKT8030

## Læs denne brugervejledning først!

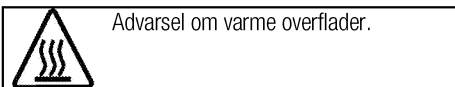
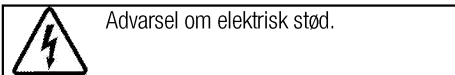
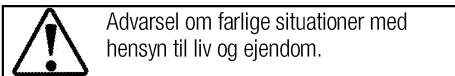
Kære kunde!

Tak, fordi du har valgt et Blomberg produkt. Vi håber, at du vil opnå de bedste resultater med dette kvalitetsprodukt, som er blevet fremstillet efter den nyeste teknologi. Læs venligst omhyggeligt hele brugervejledningen og alle andre medfølgende dokumenter, før du tager produktet i brug, og hold dem som en reference til fremtidig benyttelse. Hvis du overdrager produktet til en anden person, giv også denne brugervejledning. Følg alle advarsler og informationer i brugervejledningen.

Husk, at denne brugervejledning også gælder for andre modeller. Forskelle mellem modellerne vil blive angivet i vejledningen.

### Forklaring af symboler

I hele brugervejledningen anvendes følgende symboler:



**Arçelik A.Ş.**  
Karaağaç caddesi No:2-6  
34445 Sütlüce/Istanbul/TURKEY  
Made in TURKEY

**1 Vigtige sikkerheds- og miljømæssige instruktioner og advarsler 4**

Generelle sikkerhedsregler ..... 4  
 Elektrisk sikkerhed ..... 4  
 Produktsikkerhed ..... 5  
 Brug af ovnen ..... 8  
 Sikkerhed for børn ..... 8  
 Bortskaffelse af gammelt apparat ..... 9  
 Bortskaffelse af transportemballage ..... 9

**2 Generelle informationer 10**

Oversigt ..... 10  
 Pakkens indhold ..... 11  
 Tekniske specifikationer ..... 12

**3 Installation 13**

Inden installering ..... 13  
 Installation og tilslutning ..... 14  
 Transport ..... 15

**4 Forberedelser 16**

Gode råd om energibesparelser ..... 16  
 Første anvendelse ..... 16  
 Første rengøring af produktet ..... 16  
 Første opvarmning ..... 16

**5 Brug af kogepladen 17**

Generelle informationer om madlavning ..... 17  
 Anvendelse af komfuret ..... 17

**6 Betjening af ovnen 19**

Generelle informationer om bagning, stegning og grillning ..... 19  
 Brug af den elektriske ovn ..... 19  
 Betjeningsmodus ..... 20  
 Tabel over koge-/stegetider ..... 21  
 Betjening af grillen ..... 22  
 Tabel for madtilberedningstider for grillning ..... 22

**7 Vedligeholdelse og pleje 23**

Generelle informationer ..... 23  
 Rengør omkring blusset ..... 23  
 Rengøring af kontrolpanel ..... 23  
 Rengøring af ovnen ..... 23  
 Således tages ovnlågen af ..... 24  
 Afmontering af lågens inderste glas ..... 24  
 Udskiftning af ovnpære ..... 26

**8 Fejlafhjælpning 27**

## **1** Vigtige sikkerheds- og miljømæssige instruktioner og advarsler

Dette afsnit indeholder sikkerhedsanvisninger, der vil medvirke til at undgå risiko for personskade eller skade på ejendom. Manglende overholdelse af disse anvisninger vil annullere garantien.

### **Generelle sikkerhedsregler**

- Dette apparat kan anvendes af børn i alderen 8 år og derover og personer med nedsatte fysiske, sensoriske eller mentale evner eller mangel på erfaring og viden, hvis de er under opsyn eller instrueres om brug af apparatet på en sikker måde, og forstår de farer, der er involveret. Børn må ikke lege med apparatet. Børn må ikke udføre rengøring og vedligeholdelse uden opsyn.
- Apparatet er ikke beregnet til at blive brugt af personer (inklusive børn) med reducerede fysiske, sensoriske eller mentale evner eller mangel på erfaring eller viden, medmindre de er under overvågning, eller de har fået instruktion. Der skal holdes opsyn med, at ikke leger med apparatet.
- Hvis produktet overdrages til en anden person til personlig brug eller bruges til anden formål, brugervejledningen, produkt

etiketter og andre relevante dokumenter og dele skal også gives.

- Placér aldrig produktet på et tæppedækket gulv. Det kan medføre manglende luftcirkulation under produktet og forårsage overophedning af elektriske dele. I sådan tilfælde kan apparatet blive beskadiget.
- Installationen og reparationer må kun udføres af en autoriseret serviceagent. Producenterne fraskriver sig ethvert ansvar for skader forårsaget af handlinger udført af ikke autoriserede personer, som også kan ugyldiggøre garantien. Læs vejledninger omhyggeligt, før du installerer apparatet.
- Tag ikke produktet i brug hvis det er defekt eller hvis det har synlige fejl.
- Kontrollér, om produktets funktionsknapper er slukket efter hver brug.

### **Elektrisk sikkerhed**

- Hvis produktet har fejl, bør det ikke bruges, før det er blevet repareret af en autoriseret serviceagent. Der er risiko for elektrisk stød!

- Tilslut kun produktet til en jordet stikkontakt med den spænding og beskyttelse som angivet i de "Tekniske specifikationer". Jordforbindelsen skal udføres af kvalificeret elektriker til brug af produktet med eller uden en transformer. Vores firma kan ikke stilles til ansvar for eventuelle skader, der opstår som følge af, at produktet ikke er installeret med jordforbindelse, der er i overensstemmelse med lokale regler.
- Vask aldrig produktet ved at sprede eller hælde vand ud over det! Der er risiko for elektrisk stød!
- Rør aldrig ved stikket med våde hænder! Træk aldrig stikket ud ved at trække i kablet, træk det altid ud ved at tage fat i selve stikket.
- Under installation, vedligeholdelse, rengøring og reparation skal produktets stik være trukket ud af strømkilden.
- Hvis ledningen er beskadiget, skal den udskiftes af producenten, forhandleren eller lignende kvalificerede personer for at undgå farer.
- Apparatet skal installeres, så det kan kobles helt fra nettet. Adskillelsen skal leveres enten med et netstik eller en indbygget kontakt til den faste elektriske installation i henhold til bygge-regulativer.
- Bagsiden af ovnen bliver varm når apparatet er under benyttelse. Sørg for, at netledning ikke rører bagsiden, da det kan medføre skader på forbindelser.
- Sæt ikke netledningen mellem ovndøren og rammen og læg den ikke på varme overflader. Isoleringen på netledningen kan smelte og medføre kortslutning.
- Al arbejde på elektrisk udstyr må kun udføres af autoriserede fagpersoner.
- I tilfælde af skader skal produktet slukkes og frakobles strømmen. Slå sikringen fra.
- Sørg for, at sikringen er passende til apparatet.

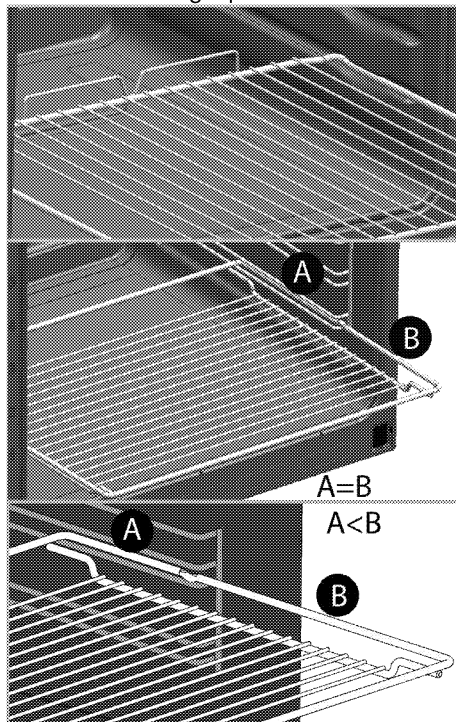
### Produktsikkerhed

- ADVARSEL: Apparatet og dets tilgængelige dele bliver varme under brug. Der bør udvises forsigtighed for ikke at røre ved varmeelementer. Børn under 8 år skal holdes væk, medmindre de er under konstant opsyn.
- Brug aldrig produktet når din dømmekraft eller koordinationsevner er påvirkede af alkohol og/eller stoffer.
- Vær forsigtig når du bruger alkoholiske drikke i dine retter. Alkohol fordamper i høje temperaturer og kan forårsage

brand, da den kan selvantænde, når den kommer i kontakt med varme overflader.

- Stil ikke brændbare materialer i nærheden af produktet, da siderne kan blive meget varme.
- Apparatet bliver varmt under brug. Der bør udvises forsigtighed for ikke at røre ved varmeelementer inden i ovnen.
- Hold alle ventilationsåbninger frie for forhindringer.
- Sæt ikke lukkede dåser og glas til opvarmning i ovnen. Der kan opstå et tryk inde i dåsen/glasset, der får den/det til at eksplodere.
- Placer ikke bageplader, service eller aluminiumsfolie direkte på bunden af ovnen. Den akkumulerede varme kan beskadige bunden af ovnen.
- Undgå at bruge hårde skuremidler eller skarpe metalskrabere til rengøring af ovnens dørglas, da de kan ridse overfladen og resultere i, at glasset splintres.
- Undgå at bruge damprensere for at rengøre apparatet, da de kan medføre et elektrisk stød.
- (Varianter afhængigt af produktmodel.)  
Sæt trådhylden og risten fast i rillerne  
Det er vigtigt at placere trådhylden og/eller bradepanden i

rillerne ordentligt. Skub trådhylden eller bradepanden mellem to riller og sørg for, at den sidder fast inden du stiller maden oven på den. Se billeder nedenfor./Paragraf



- Brug ikke apparatet hvis glasset i døren er fjernet eller beskadiget.
- Ovnens håndtag er ikke en håndklædetørrer. Undgå at hænge håndklæder, handsker eller lignede tekstilprodukter, når grillfunktionen foregår ved åben låge.
- Brug altid varmebeskyttende handsker, når du sætter retter ind eller ud af en varm ovn.

- Læg bagepapiret i gryden eller ovnstilbehøret (bakke, grillrist, etc.) sammen med maden, så sætter du alt ind i den forvarmede ovnen. Fjern resterne af bagepapiret, der strækker sig ud over tilbehøret eller gryden, for at forhindre at det kommer i kontakt med ovnens varmeelementer. Brug aldrig bagepapiret ved temperaturer højere end værdien, der er angivet for bagepapiret. Ikke læg bagepapiret direkte på bunden af ovnen.
- ADVARSEL: Sørg for, at apparatet er slukket, før du udskifter lampen, for at undgå risikoen for elektrisk stød.
- Apparatet må ikke monteres bag en dekorationslåge, da dette kan medføre overophedning.
- Produktet skal placeres direkte på gulvet. Det må ikke placeres på en sokkel eller en fod.
- ADVARSEL: Madtilberedning uden opsyn med fedt eller olie kan være farlig og forårsage brand. Prøv ALDRIG at slukke en brand med vand, men sluk for apparatet og dæk flammen med f.eks. en låge eller et brandtæppe.
- FORSIGTIG: Afbrydelse af tilberedningsprocessen. En kortvarig tilberedningsproces skal overvåges konstant.
- ADVARSEL: Fare for brand: Placer ikke genstande på kogezoneerne.
- ADVARSEL: Hvis overfladen er beskadiget, skal du slukke for apparatet for at undgå risikoen for elektrisk stød.
- I tilfælde af varmeplade glasbrud: Sluk straks alle brændere og elektriske varmeelementer og isoler apparatet fra strømforsyningen. Rør ikke ved apparatets overflade. Brug ikke apparatet.
- Dette apparat er ikke beregnet til betjening med en ekstern timer eller et separat fjernbetjeningssystem.
- Damptryk, der opbygges på grund af fugten på kogepladen eller i bunden af gryden, kan få gryden til at bevæge sig. Derfor skal du sørge for, at ovnens overflade og grydens bund er tørre.
- ADVARSEL: Brug kun de afskærmninger til kogepladen fremstillet af kogepladeproducenten eller angivet af producenten i brugsvejledninger som egnede, eller afskærmninger indbygget i apparatet. Brug af u hensigtsmæssige afskærmninger kan forårsage ulykker.

For produktets pålidelighed i tilfælde af brand;

- Sørg for, at stikket passer godt til stikkontakten, og at der ikke kommer gnister.
- Brug ikke beskadigede eller knækkede kabler eller forlængerledninger; brug kun det originale kabel.
- Sørg for, at ingen væske eller fugt kommer i kontakt med stikket.

### Brug af ovnen

- Apparatet er fremstillet til brug i private husholdninger. Brug i erhvervsmæssigt øjemed er ikke tilladt.
- Dette apparat er kun til madlavning. Det kan ikke anvendes til andre formål, for eksempel til opvarmning af rummet.
- Apparatet er ikke beregnet til opvarmning af tallerkener, tørring af håndklæder, opvaskekluder og lignede ved hængning dem på håndtag og til opvarmning.
- Producenten fraskriver sig ethvert ansvar for skader forårsaget af forkert brug eller håndtering af maskinen.
- Ovnen kan bruges til optøning, bagning, stegning og grilning af mad.

### Sikkerhed for børn

- ADVARSEL: Tilgængelige dele kan blive varme under brug. Små børn bør holdes væk.
- Emballagematerialerne kan være farlige for børn. Hold emballagematerialerne væk fra børn. Sørg for at bortskaffe alle emballagedelene i henhold til miljøstandarderne.
- Elprodukter produkter er farlige for børn. Hold børn væk fra produktet, når det kører, og lad dem ikke lege med produktet.
- Placér ikke noget over apparatet, som børn gerne vil have fat i.
- Når lågen er åben, skal du ikke lægge tunge genstande oven på den, og ikke lade børn sidde på den. Det kan forårsage væltning, eller lågehængslerne kan blive beskadigede.



## Bortskaffelse af gammelt apparat

### Overholdelse af WEEE-direktivet og bortskaffelse af affald:



Dette produkt er i overensstemmelse med WEEE-direktiv (2012/19/EU). Dette produkt bærer et symbol for klassificering af bortskaffelse af elektrisk og elektronisk udstyr (WEEE).

Dette produkt er fremstillet af dele og materialer af høj kvalitet, der kan bruges igen, og som er egnede for genbrug. Smid ikke produktet med husholdningsaffald og andet affald ved slutningen af dets levetid. Bring det til et opsamlingssted for genbrug af elektroniske

og elektriske apparater. Kontakt dine lokale myndigheder for at finde nærmeste opsamlingssted.

### Overholdelse af RoHS-direktivet:

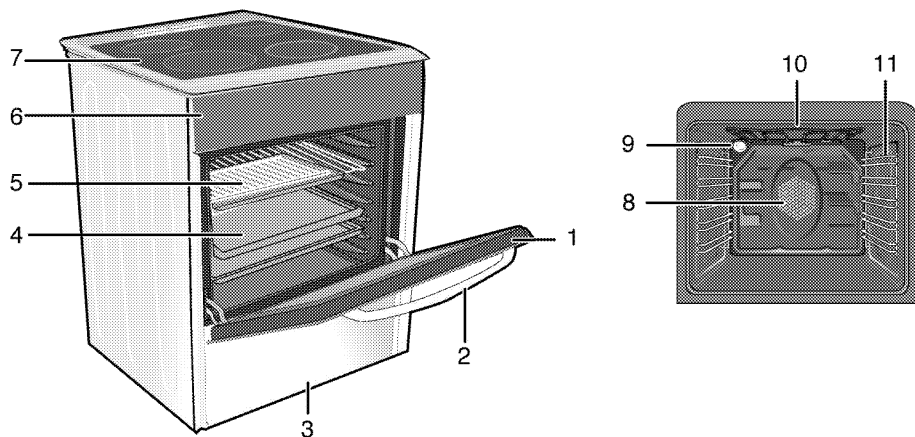
Det produkt, du har købt, er i overensstemmelse med EU RoHS-direktivet (2011/65/EU). Det indeholder ikke skadelige og forbudte materialer angivet i direktivet.

### Bortskaffelse af transportemballage

- Transportemballagen kan være farlig for børn. Opbevar emballagen et sikkert sted uden for børns rækkevidde. Transportemballagen består af materialer, der kan genbruges. Sorter dem i henhold til genbrugsanvisninger. Blænd dem ikke sammen med husholdningsaffald.

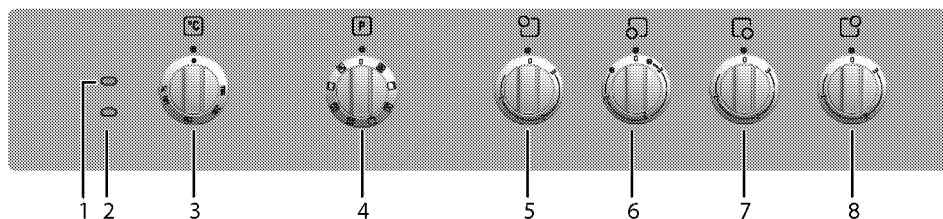
## 2 Generelle informationer

### Oversigt



- 1 Frontlåge
- 2 Håndtag
- 3 Nederste del
- 4 Miniafbryder
- 5 Trådhyld
- 6 Betjeningspanel

- 7 Plade til brænder
- 8 Blæsemotor (bag ved stålplade)
- 9 Lampe
- 10 Grillvarmeelement
- 11 Hyldeskinnepositioner



- 1 Advarselslampe
- 2 Termostatlampe
- 3 Termostatdrejeknap
- 4 Funktionsdrejeknap
- 5 Kogeplade med enkelt ring Bagest til venstre
- 6 Kogeplade med dobbelt ring Forrest til venstre
- 7 Kogeplade med enkelt ring Forrest til højre
- 8 Kogeplade med enkelt ring Bagest til højre

## Pakkens indhold

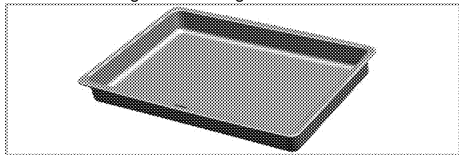


Udvalg af tilbehørsdele kan variere afhængig af produktmodellen. Ikke alle beskrevne tilbehørsdele findes på dit produkt.

### 1. Brugsvejledning

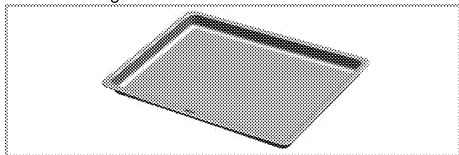
### 2. Dyb bradepande

Bruges til bagværk, store stege, saftige retter og til samling af fedt fra grillen.



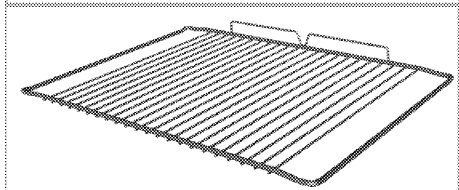
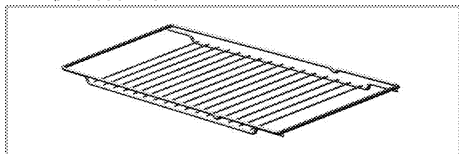
### 3. Flad bradepande

Bruges til retter som mindre bagværk og småkager.



### 4. Trådhylden

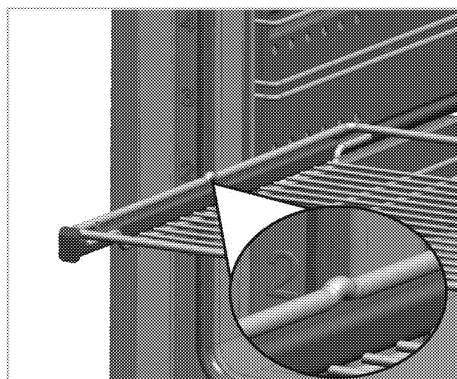
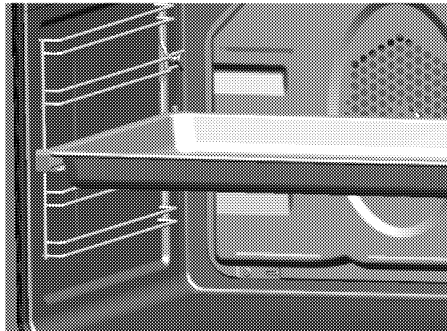
Bruges til stegning og til at placere retter til bagning, stegning og kogning i gryder på den ønskede rille.



### 5. Sæt trådhylden og risten fast i rillerne (Denne funktion er valgfri. Den findes muligvis ikke i dit produkt.)

Rillerne giver mulighed for nem fjernelse af trådhyldene og bradepander.

Nå du bruger bradepande og trådhylden skal du sørge for, at nålene ved bageste del af rillen står over kanten af trådhylden og bradepanden.



## Tekniske specifikationer

<b>GENERELT</b>	
Eksterne mål (højde/bredde/dybde)	min. 850 mm maks. 941/600 mm/600 mm
Spænding / frekvens	220- 240 V ~ 50 Hz
Total strømforbrug	9.1 kW
Sikring	32 A
Ledningstype/størrelse	min.H05VV-FG 3 x 4 mm <sup>2</sup>
<b>KOGEPLADE</b>	
<b>Brændere</b>	
Bagest til venstre	<b>Kogeplade med enkelt ring</b>
Dimension	160 mm
Ydelse	1500 W
Forrest til venstre	<b>Kogeplade med dobbelt ring</b>
Dimension	120/210 mm
Ydelse	750/2200 W
Forrest til højre	<b>Kogeplade med enkelt ring</b>
Dimension	140 mm
Ydelse	1200 W
Bagest til højre	<b>Kogeplade med enkelt ring</b>
Dimension	180 mm
Ydelse	1800 W
<b>OVN/GRILL</b>	
Hovedovn	<b>Multifunktionsovn</b>
Belysning	15-25 W
Grill strømforbrug	2.2 kW

# Grundregler: Information om energimærkning af elektrisk ovn er givet i henhold til EN 60350-1 / IEC 60350-1 standarder. Disse værdier er fastsat i henhold til standard belastning med over- og undervarme eller varmluft (hvis indbygget) funktioner. Energiklassen er fastsat i henhold til følgende prioritering afhængig af, hvorvidt de relevante funktioner findes i produktet eller ej. 1-Madlavning med eco-varmluft, 2- Turbo langtidsstegning/kogning, 3- Varmeblsning (varm luft, 4- Over- under varmluft, 5- Over- og undervarme.



Tekniske specifikationer kan blive ændret uden forvarsel med henblik på forbedring af produktets kvalitet.



Tallene i manualen er skematiske og kan afvige fra det aktuelle produkt.



Værdier angivet i produktmærkat eller i dokumentationen vedlagt produktet er målt i laboratorium i overensstemmelse med relevante standarder. Afhængig af drifts- og miljøforhold kan disse værdier variere.

### 3 Installation

Produktet skal installeres af en kvalificeret person i overensstemmelse med gældende regler. I modsat fald bortfalder garantien. Producenten fraskriver sig ethvert ansvar for skader forårsaget af handlinger udført af ikke autoriserede personer og ugyldiggøre garantien.



Forberedelse af opstillingsplads og elektrisk og gasinstallation er kundens ansvar.



#### FARE:

Apparatet skal installeres i overensstemmelse med gældende regler.



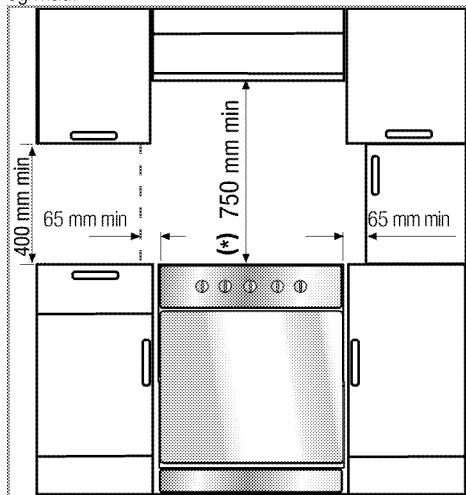
#### FARE:

Forud for installationen skal apparatet undersøges og besees om det ikke er beskadiget. Hvis ja, installer ikke apparatet. Beskadigede produkter kan udgøre fare for din sikkerhed.

### Inden installering

For at sikre, at de kritiske luftspalter bevares under produktet anbefaler vi, at dette produkt monteres på en fast bund, og at fødderne ikke synker ned i et tæppe eller et blødt gulv.

Køkkengulvet skal kunne bære apparatets vægt samt den ekstra vægt fra gryder, pander, pander, bageplader og mad.



- Det kan anvendes med kabinetter på hver side, men for at få en mindste afstand på 400 mm over kogepladeniveau, skal der tillades en sideafstand på 65 mm mellem apparatet og væg, skillevæg eller højt skab.

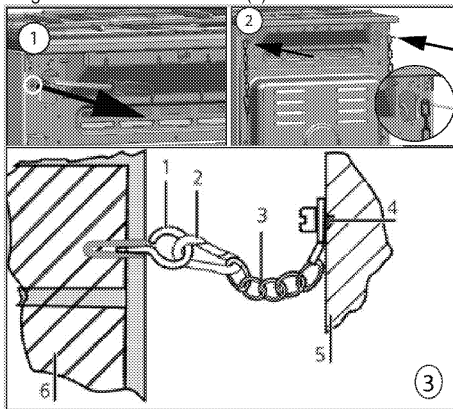
- Kan også anvendes fritstående. Minimum afstand over kogepladen skal være på 750 mm.
- (\*) Hvis der skal installeres en emhætte over ovnen, læs producentens instruktioner angående installationshøjde (min. 650 mm).
- Apparatet svarer til udstyr klasse 1, dvs. det kan placeres med bageste og den **eneside** mod køkkenvægge, køkkenmøbler eller udstyr af enhver størrelse. Køkkeninventar eller -udstyr af den **anden** side kan være af samme størrelse eller mindre.
- Alt køkkeninventar ved siden af apparatet skal være varmebestandigt (op til min. 100 °C).

### Sikkerhedskæde

#### Hvis der er 2 sikkerhedskæder på dit produkt:

Apparatet skal sikres mod overbalance ved at bruge de to medfølgende sikkerhedskæder til ovnen.

Fastgør kroen (1) ved at bruge en passende dyvel til køkkenvæggen (6) og forbind sikkerhedskæden (3) til kroen via låsemekanismen (2).

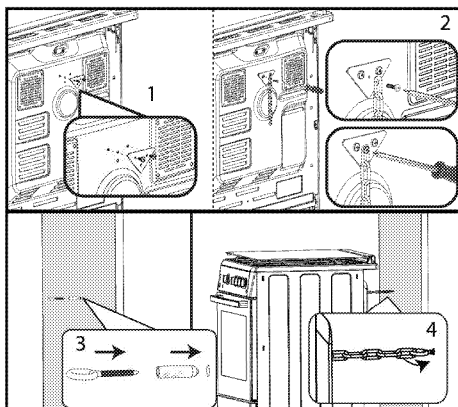


- 1 Stabiliserende krog
- 2 Låsemekanisme
- 3 Sikkerhedskæde
- 4 Fastgør kæden til bagsiden af kogepladen
- 5 Bagsiden af kogepladen
- 6 Køkkenvæg

#### Hvis der er 1 sikkerhedskæde på dit produkt:

Apparatet skal sikres mod overbalance ved hjælp af den medfølgende sikkerhedskæde til ovnen.

Følg trinnene på figuren herunder for at fastgøre sikkerhedskæden på dit produkt.



**i** Den stabiliserende kæde skal være så kort som muligt til at undgå at ovnen vipper frem, og diagonal til at undgå at ovnen vipper til side.

Den stabiliserende kæde til komfur indeholder ikke åbning til beslag.

## Installation og tilslutning

Produktet kan kun installeres og tilsluttes i overensstemmelse med de lovmæssige regler for installation.

**i** Installer ikke oven i nærheden af køleskab eller fryser. Varmen, ovnen afgiver, kan forøge energiforbrug af disse køleapparater.

- Der skal mindst 2 personer til at bære produktet.
- Produktet skal placeres direkte på gulvet. Den skal ikke placeres på en sokkel eller en fod.

**i** Brug ikke lågen og/eller håndtaget til at løfte eller flytte apparatet. Lågen, håndtaget eller hængsler kan blive ødelagt.

## Elektrisk tilslutning

Tilslut produktet til jordforbundet stikkontakt beskyttet af en miniafbrøder med passende kapacitet som beskrevet i tabellen »Tekniske specifikationer«.

Jordforbindelsen skal udføres af kvalificeret elektriker til brug af produktet med eller uden en transformer. Vores firma kan ikke stilles til ansvar for eventuelle skader, der opstår som følge af forkert brug af produktet eller af forkert installeret jordforbindelse.



### FARE:

Produktet må kun tilsluttes strømforsyningen af en autoriseret og kvalificeret person. Produktets garantiperiode starter kun efter udførelsen af korrekt installation. Producenten fraskriver sig ethvert ansvar for skader forårsaget af handlinger udført af ikke autoriserede personer.



### FARE:

Strømforsyningsledningen må ikke blive beskadiget, bøjet eller fanget eller komme i kontakt med varme dele på produktet. En beskadiget strømledning skal udskiftes af en kvalificeret elektriker. Ellers er der risiko for elektrisk stød, kortslutning eller brand!

Strømtilførselsdataene skal svare til de data, der er angivet på enhedens typeskilt. Mærkepladen kan ses, enten når lågen eller det nederste dæksel åbnes, eller den er placeret på enhedens bagvæg, afhængigt af produkttype.

Produktets strømkabel skal overholde værdierne i tabellen "Tekniske specifikationer".



Strømkabelstikket skal være nemt at få fat i efter installationen (placer det ikke over kogepladen).



Når du udfører kabelføringen, skal du overholde de nationale/lokale regulativer omkring elektricitet, og du skal bruge en passende stikkontakt og et passende stik til ovnen. Hvis produktets strømbegrænsninger ligger uden for stikket/stiokkontaktens aktuelle kapacitet, skal produktet tilsluttes direkte via en fastgjort elektrisk installation uden brug af stik og stikkontakt.



### FARE:

Inden der startes noget arbejde med den elektriske installation, skal produktet afbrydes fra strømforsyningsnettet. Der er risiko for elektrisk stød!

Prop strømledningen ind i stikkontaktetn.

- Skub produktet mod køkkenvæggen.

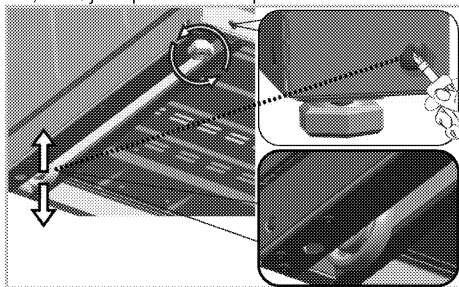
## Justering af ovnens fødder



Ved hjælp af skruemekanismen på forsiden af produktet kan du hæve produktet op til 11 mm ved at justere hjulene bagerst. Brug ikke overdreven kraft på denne skrue. Det vil kunne beskadige mekanismen.

Hvis der opstår rystelser, når produktet er i brug, kan beholdere på produktet vælte. For at undgå sådanne farlige situationer skal produktet stå lige og være i

balance på fødderne. Du kan justere produktets forreste fødder ved at dreje dem til højre og venstre, og de bageste fødder ved at justere skruen, der vises i figuren nedenfor. Bring produktet i balance, og juster det, så højden passer til bordpladen.



### Justering af bunden



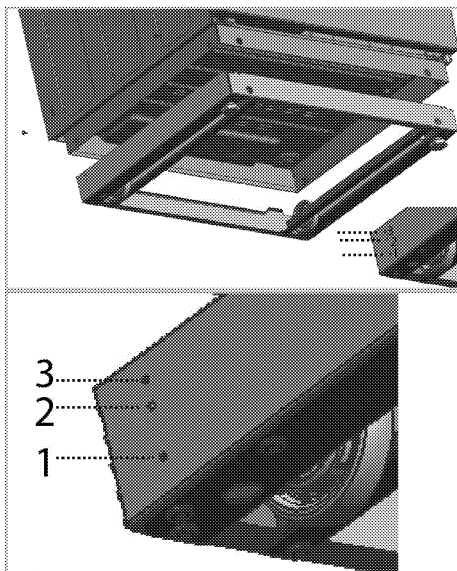
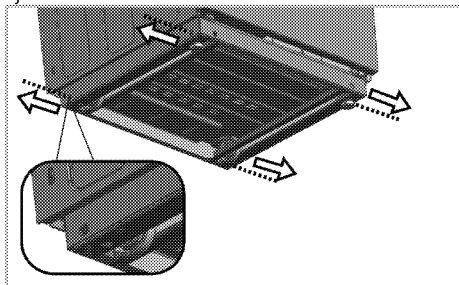
En autoriseret servicemontør kan fjerne produktets bund, så produktets højde reduceres til 850 mm. Hvis dette gøres, skal de 4 medfølgende fødder monteres på produktet. **Dette må kun udføres af en autoriseret servicemontør.**

Dit produkt er monteret på en bund, der består af to integrerede dele. Når du har lagt produkt på en plan overflade, kan du fjerne skruerne, der vises i figuren, og trække den indre del af bunden ud og foretage en højdejustering i 3 trin.

Minimumshøjden er 900 mm i det første trin. Du kan indstille højden til mellem 900-911 mm ved at justere hjulene med skruemekanismen.

Minimumshøjden er 920 mm i det andet trin. Du kan indstille højden til mellem 920-931 mm ved at justere hjulene med skruemekanismen.

Minimumshøjden er 930 mm i det tredje trin. Du kan indstille højden til mellem 930-941 mm ved at justere hjulene med skruemekanismen.



### Slutkontrol

1. Kontroller de elektriske funktioner.

### Transport

- Behold original emballage til at transportere produktet. Følg instruktioner på emballagen. Hvis du mangler den originale emballage, pak apparatet i bobleplast eller tyk pap og tape det forsvarligt.
- For at sikre, at grillrist og bradepander ikke ødelægges ovenpå døren, placer en stribe pap på indersiden af døren så det holder riste på plads. Tape ovenpå døren til sidevægge.
- Brug ikke døren eller håndtaget til at løfte eller flytte apparatet.



Placér ikke nogen genstande på produktet og stil det i opret position.



Undersøg, om der opstod eventuelle skader på apparatet under transporten.

## 4 Forberedelser

### Gode råd om energibesparelser

Brugsanvisningen hjælper dig med at bruge produktet på en energibesparende måde:

- Brug mørkfarvet eller emaljebelagt køkkentøj i ovnen for at forbedre varmeoverførslen.
- Brug opvarmningen af ovnen hvis det er påkrævet i brugermanualen eller kogebogen.
- Undgå at åbne døren under tilberedning af mad.
- Forsøg at tilberede flere retter på en gang. Du kan placere to gryder på grillriste.
- Du kan tilberede flere retter lige efter hinanden og udnytte ovnens varme i længere tid.
- Du kan spare energi ved at slukke ovnen nogle minutter inden retten er færdig. Åbn ikke ovndøren.
- Optø frosne retter inden tilberedelsen.
- Brug gryder/pander med låg for madlavning. Hvis der ikke bruges låg, stiger energiforbrug firedobbelt.
- Vælg kogepladen/brænderen, der passer bedst til grydens størrelse. Vælg altid den rigtige størrelse af gryden til den tilberedte ret. Store gryder forbruger mere energi.
- Sørg for at bruge gryder med flade bunde når du tilbereder mad på elektriske kogeplader. Gryder med tyk bund yder bedre varmeledning. Du kan dermed spare op til en tredjedel af energien.
- Gryder og pande skal passe til kogezone. Bunden af gryden eller panden bør ikke være mindre end pladen.
- Hold kogezone og bunden af gryden rene. Snavs vil mindske varmeledningen mellem kogezone og bunden af gryden.
- Ved langtidskogning, sluk for kogezone 5 eller 10 minutter inden endt tilberedningstid. Du vil dermed spare op til 20 % energi ved udnyttelsen af eftervarmen.

### Første anvendelse

#### Første rengøring af produktet



Overfladen kan blive ødelagt af nogle rengøringsmidler eller rengøringsmaterialer. Brug ikke aggressive rengøringsmidler, skurepulver/reensemæk eller nogle skarpe genstande.

1. Fjern al emballage.
2. Tør produktets overflader med en fugtig klud eller svamp og tør med en klud.

#### Første opvarmning

Varm ovnen op i ca. 30 minutter, og sluk så for det. På den måde vil produkter anvendt til beskyttelse blive brændt og fjernet.



#### ADVARSEL

Varme overflader kan forårsage forbrændinger! Apparatet kan være varmt under brugen. Rør aldrig de varme kogeplader, ovnens indersektioner, osv. Hold børn væk. Brug altid varmebeskyttende handsker, når du sætter retter ind eller ud af en varm ovn.

#### Elektrisk oven

1. Tag alle bageplader og riste ud af ovnen.
2. Luk ovndøren.
3. Vælg indstillingen "Statisk"
4. Vælg den højeste grilltemperatur. Se *Brug af den elektriske ovn, side 19*.
5. Lad ovnen køre i ca. 30 minutter.
6. Sluk for ovnen; se *Brug af den elektriske ovn, side 19*

#### Grill

1. Tag alle bageplader og riste ud af ovnen.
2. Luk ovndøren.
3. Vælg den højeste grilltemperatur. Se *Betjening af grillen, side 22*.
4. Lad den køre i ca. 30 minutter.
5. Sluk for grillen; se *Betjening af grillen, side 22*



Der kan udsendes røg og lugt et par timer under første drift. Dette er ganske normalt. Sørg for, at rummet er velventileret for at fjerne røgen og lugten. Undgå at indånde denne røg og lugt.



## 5 Brug af kogepladen

### Generelle informationer om madlavning



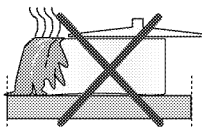
Fyld aldrig panden med mere olie, end en tredjedel af panden. Efterlad aldrig kogepladen uden opsyn mens du varmer olie. Overophedet olie skaber brandrisiko. **Forsøg aldrig at slukke ilden med vand!** Når olie antændes, dæk den med et brandtæppe eller fugtet klud. Sluk for kogepladen, hvis det er sikkert, og ring til brandvæsenet.

- Inden mad steges, skal de altid tørres godt og placeres forsigtigt ned i den varme olie. Sørg for komplet optøning af frossen mad inden stegning.
- Tildæk ikke beholderen, du bruger, når der varmes olie.
- Placer pander og gryder på en måde, så deres håndtag ikke er over kogepladen for at forhindre opvarmning af håndtagene. Undlad at placere ubalancerede og beholdere, der nemt vælter, på komfuret.
- Undlad at placeres tomme gryder og pander på kogezone, der er tændt. De kan blive ødelagt.
- Betjening af en kogezone uden en gryde eller pande på den vil forårsage skade på produktet. Sluk for kogezone, når madlavningen er afsluttet.
- Da produktets overflade kan være varm, skal der ikke sættes plastic- og aluminiumsbeholdere på det.  
Rengør straks sådanne smeltede materialer på overfladen.  
Sådanne beholdere bør heller ikke bruges til opbevaring af mad.
- Brug kun fladbundede gryder eller pander.
- Put en passende mængde mad i gryder eller pander. Så behøver du ikke lave unødvendig rengøring, idet du hermed forhindrer maden i at koge over.  
Put ikke gryde- eller pandelåg på kogezone. Placer gryderne på en sådan måde, at de står midt på kogezone. Når du vil flytte gryden hen på en anden kogezone, så løft den og placer den på den kogezone, du vil, istedet for at lade den glide.

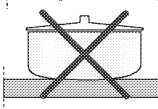
### Tips for glaskeramiske kogeplader

- Den glaskeramiske overflade er varmefast og ikke påvirket af store temperaturudsving.

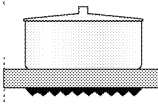
- Undlad at bruge den glaskeramiske overflade som et opbevaringssted eller som et skærebæret.
- Brug kun gryder og pander med bearbejdede bunde. Skarpe kanter forårsager ridser på overfladen.
- Undlad at bruge aluminiumsgryder og -pander. Aluminium beskadiger den glaskeramiske overflade.



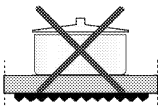
Spild kan ødelægge den glaskeramiske overflade og forårsage brand.



Undlad at bruge gryder med konkave eller konvekse bunde.

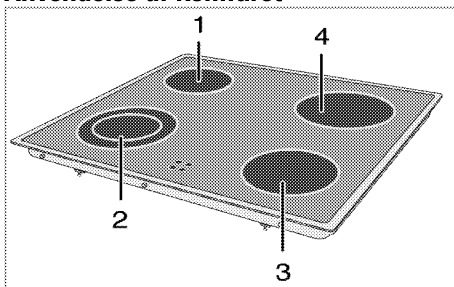


Brug kun gryder og pander med flade bunde. De sikrer lettere varmeoverføring.



Hvis grydens diameter er for lille, bliver der spildt energi.

### Anvendelse af komfuret



- 1 Kogeplade med enkelt ring 16-18 cm
- 2 Kogeplade med dobbelt ring 12-14/21-23 cm
- 3 Kogeplade med enkelt ring 14-16 cm
- 4 Kogeplade med enkelt ring 18-20 cm er en liste over anbefalet diameter for gryder, der bruges på de relaterede brændere.

**FARE:**

Lad ikke nogen genstand falde på kogepladen. Selv små genstande (f.eks. saltkværn) kan ødelægge kogepladen.

Brug ikke ødelagte kogeplader. Der kan komme vand ind i revnerne og forårsage en kortslutning.

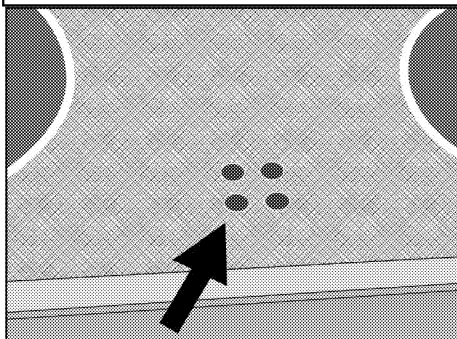
Hvis overfladen er ødelagt (f.eks. synlige revner), skal produktet byttes omgående for at minimere risikoen for elektrisk stød.

Glaskeramisk komfur er udstyret med et funktionslys og en advarselsindikator for varm zone.

Advarselsindikatoren for varm zone angiver statussen for den aktive kogezone, og den forbliver tændt, efter kogezone er slukket. Når kogepladens temperatur køler ned til et niveau, der kan berøres med hånden, slukker advarselsindikatoren. Blink fra advarselsindikatoren om varm zone er ikke en fejl.



Hurtig opvarmning af glaskeramiske kogeplader udsender et skinnende lys, når de er tændt. Stir ikke ind i skinnende lys.

**Tænding af keramiske plader**

Kogepladernes betjeningsknapper bruges til at betjene pladerne. For at opnå den ønskede varmeeffekt drejes kogepladernes betjeningsknapper til det tilsvarende niveau.

Madlavningsniveau	1	2	3
	varmer	småkoger, simrer	koger, steger

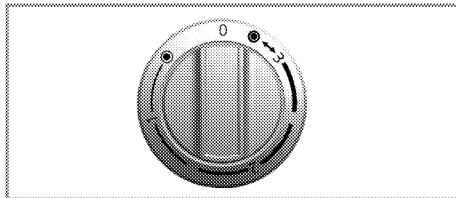
**Slukning af keramiske plader**

Drej kogeplade knappen til OFF (øverst) position.

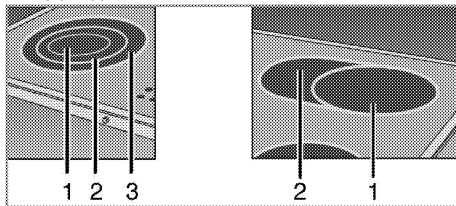
**Anvendelse af multi-segmenterede kogezone**

Multi-segmenterede kogezone gør det muligt at lave mad med forskellige størrelser gryder/pander på samme kogezone. Når disse kogezone er aktiverede, tænder først den inderste kogezone.

1. For at ændre den aktive kogezones diameter skal betjeningsknappen drejes i urets retning.
2. Der vil høres et "klik", så snart kogepladens radius ændres.

**Tænd for multi-segmenterede kogezone**

1. Drej knappen mod uret til OFF (øverst) position for at slukke for ovnen. Alle kogezonens segmenter slukkes.



- 1 Position 1
- 2 Position 2
- 3 Position 3



Position 2 og 3 for multi-segment kogezone fungerer ikke individuelt.

## 6 Betjening af ovnen

### Generelle informationer om bagning, stegning og grillning



#### ADVARSEL

Varme overflader kan forårsage forbrændinger! Apparatet kan være varmt under brugen. Rør aldrig de varme kogeplader, ovnens indersektioner, osv. Hold børn væk. Brug altid varmebeskyttende handsker, når du sætter retter ind eller ud af en varm ovn.



#### FARE:

Vær opmærksom på, at der ved åbning af ovnlågen kan udslette damp. Dampen kan skolde dine hænder, ansigt og/eller øjne.

dækkede område ikke overskrider størrelsen af grillvarmeren.

- Lad trådgrillen eller bagepladen med grill glide ind i det ønskede niveau i ovnen. Hvis du griller på trådgrillen, så sæt bagepladen på nederste hyld til at opsamle fedt. Tilføj noget vand i bagepladen for nem rengøring.



Madvarer, der ikke er egnet til grill, udgør brandrisiko. Brug kun mad til grill, der er egnet til intensiv grillvarme. Placer ikke maden alt for langt tilbage i grillen. Det er det varmeste område og fedtholdig mad kan antændes.

### Tips til bagning

- Anvend egnede metalplader eller aluminiumsbeholdere eller varmebestandige silikoneforme med slip-let belægning.
- Udnyt pladsen på bagepladestativet bedst muligt.
- Placer bageformen i midten af ovnen.
- Vælg den rette hyldeposition, inden der tændes for ovn eller grill. Undlad at ændre hyldepositionen, når ovnen er varm.
- Hold ovnlågen lukket.

### Tips om stegning

- Hvis hel kylling, kalkun og store kødstykker behandles med dressinger, så som citronsaft og sort peber, inden stegningen, vil det forbedre det færdige resultat.
- Det tager omkring 15 til 30 minutter længere tid at stege kød med ben i forhold til at stege den samme størrelse kød uden ben.
- Hver centimeter af kødets tykkelse kræver omkring 4 til 5 minutter stegetid.
- Lad kødet hvile i ovnen i omkring 10 minutter efter, det er stegt. Saften fordeles bedre over hele stegen og løber ikke ud, når kødet skæres.
- Fisk bør placeres på midterste eller nederste hyld i et ildfast fad.

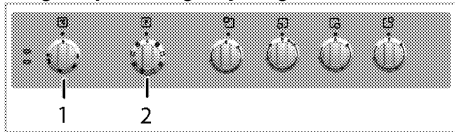
### Tips om grillning

Når kød, fisk og kylling grilles, bliver de hurtigt brune, bliver godt sprøde uden at blive tørre. Flade stykker, kødspyd og pølser er specielt velegnede til grill samt grøntsager med et højt vandindhold som f.eks. tomater og løg.

- Fordel stykkerne, der skal grilles, på trådgrillen eller i bagepladen med trådgrill sådan, at det

### Brug af den elektriske ovn

#### Vælg temperatur og betjeningsmåde



- 1 Termostatdrejeknap
- 2 Funktionsdrejeknap

1. Indstil funktionsknappen til den ønskede funktionsmåde.
2. Indstil Temperaturknappen på den ønskede temperatur.

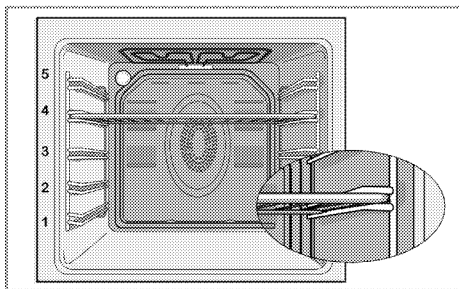
» Ovnen varmer op til den justerede temperatur og holder den. Under opvarmning forbliver temperaturlampen tændt.

#### Sluk for den elektriske ovn

Drejt funktions- og temperaturknappen over på slukket (øverste) position.

Det er vigtigt at placere trådgrillen korrekt oven på trådhylden. Trådgrill skal isættes mellem trådhylderne som illustreret i figuren.

Lad ikke trådgrille stå mod ovnens bagvæg. Lad trådgrillen glide til hyldens forreste afsnit og sænk den ned vha. lågen for at opnå et godt grillresultat.



## Betjeningsmodus

Rækkefølgen af betjeningsmodus, der er vist her, kan afvige fra arrangementet på dit produkt.

### Over- og undervarme



Over- og undervarme kører. Maden varmes på samme tid fra oven og fra neden. For eksempel egner det sig til kager, mørdej, eller kager og gryderetter i bageforme. Madlavning med kun en plade.

### Undervarme



Kun undervarme kører. Er egnet til pizza og til efterfølgende bruning af med fra bunden.



Denne funktion skal også bruges til nem damprensning.

### Ventilator-understøttet over-/undervarme



Over- og undervarme plus ventilator (i bagvæggen) er tændt. Varm luft fordeles jævnt og hurtigt over alt i ovne vha. ventilatoren. Madlavning med kun en plade.

### Kører med ventilator



Ovnen er ikke opvarmet. Kun ventilatoren (i bagvæggen) kører. Egnet til at tø frossen grynet mad langsomt op ved rumtemperatur og nedkøling af den tilberedte mad.

## Ventilator opvarming



Varm luft, der opvarmes af det bageste varmelegeme, spredes meget hurtigt jævnt overalt i ovnen ved hjælp af ventilatoren.

Dette er velegnet til at tilberede dine måltider på forskellige hyldeniveauer, og i de fleste tilfælde er forvarmning ikke nødvendig. Egnet til madlavning med flere plader.

Denne funktion skal også bruges til nem damprensning.

## "30" funktion



Overvarme, undervarme og ventilator-understøttet opvarmning (i bagvæggen) er tændt. Maden tilberedes jævnt og hurtigt over alt. Madlavning med kun en plade.

## Fuld grill



Stor grill i ovenns loft er tændt. Dette er velegnet til at grille en stor mængde kød.

- Put store eller mellemstore portioner på korrekt hyldedeposition under grillvarmeren for grillning.
- Sæt temperaturen på højeste niveau.
- Drej maden, når halvdelen af grilltiden er gået.

## Grill+ventilator



Grilleffekten er ikke så stærk som ved fuld grill

- Put små eller mellemstore portioner på korrekt hyldedeposition under grillvarmeren for grillning.
- Sæt den ønskede temperatur.
- Drej maden, når halvdelen af grilltiden er gået.

## Tabel over koge-/stegetider



Tiderne i dette skema er vejledende. Tiderne kan variere afhængig af madens temperatur, tykkelse, type og dine madlavningspræferencer.

## Bagning og stegning



1. rist i ovnen er den **nederste** rist.

Ret	Tilberedningsniveau nummer		Hyldedeposition	Temperatur (°C)	Tilberedningstid (ca. i min.)
Kager i fad*	Et niveau	☐	4	175	30 ... 35
Kager i form*	Et niveau	☐	2	180	40 ... 50
Kager i bagepapir*	Et niveau	☐	3	175	20 ... 30
	2 niveauer	☐	1 - 5	175	30 ... 40
	3 niveauer	☐	1 - 3 - 5	180	45 ... 55
Sandkage*	Et niveau	☐	3	200	5 ... 10
	2 niveauer	☐	1 - 5	175	18 ... 25
Småkager*	Et niveau	☐	3	175	20 ... 25
	2 niveauer	☐	1 - 5	175	25 ... 30
	3 niveauer	☐	1 - 3 - 5	175	30 ... 40
Butterdej*	Et niveau	☐	2	200	30 ... 40
	2 niveauer	☐	1 - 5	200	45 ... 55
	3 niveauer	☐	1 - 3 - 5	200	55 ... 65
Rig butterdej*	Et niveau	☐	2	200	25 ... 35
	2 niveauer	☐	1 - 5	200	30 ... 40
	3 niveauer	☐	1 - 3 - 5	190	40 ... 50
Surdej*	Et niveau	☐	2	200	35 ... 45
	2 niveauer	☐	1 - 3	200	35 ... 45
Lasagne*	Et niveau	☐	2 - 3	200	30 ... 40
Pizza*	Et niveau	☐	2	200 ... 220	15 ... 20
Bøf (hel) / Steg	Et niveau	☐	3	25 min. 250/max. så 180 ... 190	100 ... 120
Lammekølle (ildfast fad)	Et niveau	☐	3	25 min. 250/max. så 190	70 ... 90
Stegt kylling	Et niveau	☐	2	15 min. 250/max. så 180 ... 190	65 ... 70
	Et niveau	☐	2	15 min. 250/max. så 180 ... 190	55 ... 65
Kalkun (5,5 kg)	Et niveau	☐	2	25 min. 250/max. så 180 ... 190	130 ... 210
	Et niveau	☐	2	25 min. 250/max. så 180 ... 190	150 ... 210
Fisk	Et niveau	☐	3	200	20 ... 30
	Et niveau	☐	3	200	20 ... 30

Når der tilberedes med to bakkere på samme tid, skal det dybe omfad placeres på øverste hyld og det andet på den nederste.  
 \* Der foreslås forvarme til at stags mad.

(\*\*) Forvarm ovnen inden brug, til den når den indstillede temperatur, når dette er nødvendigt for tilberedningen.

### Tips til at bage kager

- Hvis kagen er for tør, forøg temperaturen ca. 10°C og forkort bagetiden.
- Hvis kagen er fugtig, brug mindre væske eller sænk temperaturen med 10°C.
- Hvis kagen er for mørk ovenpå, placer den på en lavere hyld, sænk temperaturen og forøg bagetiden.
- Hvis den er bagt godt indvendigt med klistret uden, brug mindre væske, sænk temperaturen og forøg bagetiden.

### Tips til bagning af butterdej

- Hvis butterdejen er for tør, forøg temperaturen ca. 10°C og nedsæt bagetiden. Fugt dejlagene med en sovs lavet af mælk, olie, æg og yoghurt.
- Hvis det tager for lang tiden at bage butterdejen, sørg for at butterdejens tykkelse ikke går ud over bakkens dybde.
- Hvis den øverste side af butterdejen brunes, men den nederste del ikke bages, så sørg for, at mængden af sovs, du har brugt til butterdejen, ikke er for stor på butterdejens bund. Prøv at

spredte sovsen jævnt mellem dejlagene og ovenpå på buttermødet for en jævn brunning.



Bag buttermødet i overensstemmelse med de anvisninger og den temperatur, der står i bagetabellen. Hvis den nederste del stadig ikke brunes nok, skal den placeres på hylden et trin længere nede i ovnen næste gang.

### Tips til tilberedning af grøntsager

- Hvis grøntsagsretten løber tør for saft og bliver for tørt, skal den tilberedes i en pande med låg i stedet for i en bakke. Lukkede beholdere vil holde på rettens saft.
- Hvis en grøntsagsret ikke bliver tilberedt, skal grøntsagerne koges på forhånd eller tilberedes som dåsemad og derefter puttes i ovnen.

### Betjening af grillen



#### ADVARSEL

Luk ovnlågen under grillning.  
Varme overflader kan forårsage forbrændinger!

### Tænde grillen

1. Drej funktionsknappen hen på det ønskede grillsymbol.
  2. Vælg derpå den ønskede grilltemperatur.
  3. Om nødvendigt, udfør en foropvarmning i omkring 5 minutter.
- » Temperaturrensens lys tænder.

### Slukke for grillen

1. Drej funktionsknappen til slukket position (øverst).



Madvarer, der ikke er egnet til grill, udgør brandrisiko. Brug kun mad til grill, der er egnet til intensiv grillvarme. Placer ikke maden alt for langt tilbage i grillen. Det er det varmeste område og fedtholdig mad kan antændes.

### Tablet for madtilberedningstider for grillning

#### Grillning med elektrisk grill

Mad	Hyldedeposition	Anbefalet temperatur (°C)	Grilltid (ca.)
Fisk	4..5	250/max	20..25 min. #
Kylling i skiver	4..5	250/max	25..35 min.
Lammekoteletter	4..5	250/max	20..25 min.
Roastbeef	4..5	250/max	25..30 min. #
Kalvekoteletter	4..5	250/max	25..30 min. #
Ristet brød *	4	250/max	1..3 min.

# afhængigt af tykkelse

\*Forvarm i 5 minutter

## 7 Vedligeholdelse og pleje

### Generelle informationer

Produktets levetid øges og frekvente problemer vil nedsættes, hvis produktet rengøres med regelmæssige intervaller.



#### FARE:

Træk stikket ud af stikkontakten før du begynder vedligeholdelses- eller rengøringsarbejde.  
Der er risiko for elektrisk stød!



#### FARE:

Lad produktet køle ned, før du rengør den.  
Varme overflader kan forårsage forbrændinger!

- Rengør produktet grundigt efter hver brug. På den måde vil det være muligt at fjerne madlavningsrester nemmere, og på den måde undgå, at de brænder på næste gang, komfuret bruges.
- Der skal ikke bruges specielle rengøringsmidler for at rengøre enheden. Brug varmt vand med opvaskemiddel, en blød klud eller svamp til at rengøre produktet og tør det efter med en tør klud.
- Sørg altid for, at al overskydende væske bliver tørret grundigt af efter rengøring og at spild bliver tørret af straks.
- Undlad at bruge rengøringsmidler, der indeholder syre eller klor, til at rengøre rustfri stål overflader og håndtaget. Brug en blød klud med et flydende rengøringsmiddel (ikke skurende) til at tørre disse dele rene, idet man skal være opmærksom på kun at tørre i én retning.



Overfladen kan blive ødelagt af nogle rengøringsmidler eller rengøringsmaterialer.  
Brug ikke aggressive rengøringsmidler, skurepulver/reensemælk eller nogle skarpe genstande.



Undgå at bruge damprensere for at rengøre apparatet, da de kan medføre et elektrisk stød.

### Rengør omkring blusset.

#### Glaskeramiske overflader

Tør den glaskeramiske overflade vha. et en klud fugtet med koldt vand, så der ikke efterlades nogen form for rengøringsmiddel på den. Tør med en blød og tør klud. Rester kan forårsage skade på den glaskeramiske overflade, når komfuret skal bruges næste gang.

Indtørrede rester på den glaskeramiske overflade må under ingen omstændigheder skrubes af med barberblade, ståluld eller lignende værktøj. Fjern calcium pletter (gule pletter) med en lille mængde kalkfjerner som f.eks. vineddike eller citronsaft. Du kan også bruge passende produkter, der kan købes i handelen.  
Hvis overfladen er meget snavset, så brug rengøringsmiddel på en svamp og vent, til det er godt absorberet. Rengør derefter overfladen på komfuret med en fugtig klud.



Sukkerbaseret mad, som f.eks. tyk creme og sirup, skal rengøres med et samme uden at vente på, at overfladen køler ned. Eller kan den glaskeramiske overflade blive permanent beskadiget.

Let afblegning kan opstå på belægning eller andre overflade over tid. Dette vil ikke påvirke produktets funktion.

Afblegning og pletter på den glaskeramiske overflade er en normal tilstand og ikke en defekt.

### Rengøring af kontrolpanel

Tør betjeningspanelet og drejeknapper med en fugtig klud.



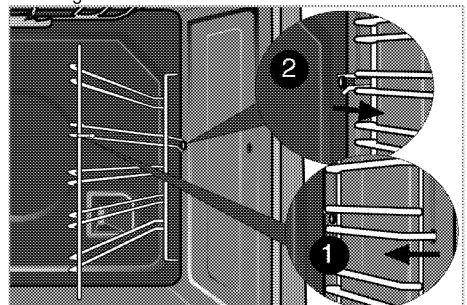
Hvis produktet er udstyret med knapper/drejeknapper, må du ikke fjerne drejeknapperne ved rengøring af panelet.  
Det kan ødelægge betjeningspanelet.

### Rengøring af ovnen

#### For rengøring af siden

(Denne funktion er valgfri. Den findes muligvis ikke i dit produkt.)

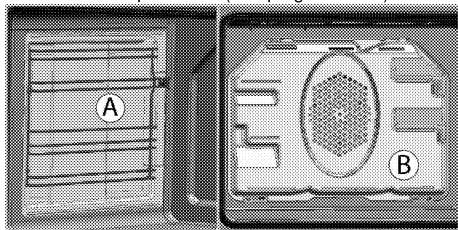
1. Tag frontsektion af sidestativet ud ved at trække det i modsat retning af sidevæggen.
2. Tag sidestativet helt ud ved at trække det mod dig selv.



## Katalytiske sider

(Denne funktion er valgfri. Den findes muligvis ikke i dit produkt.)

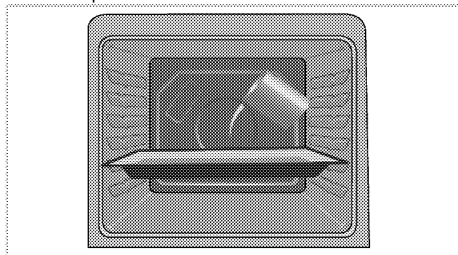
Produktets indvendige sider (A) og/eller bagvæg (B) er muligvis belagt med katalytisk maling. Katalytiske sider har en lys mat farve og porøs overflade. Ovnens katalytiske sider må ikke rengøres. Væggenes porøse overflade rengøres automatisk ved at absorbere og omdanne den spildte olie (damp og kuldioxid).



## Nem damprensning

Den sikrer nem rengøring fordi snavs (som ikke er efterladt for længe) blødes op af dampen, der dannes inde i ovnen, og de vanddråber, der opstår på indersiden af ovnen.

1. Tag alt tilbehør ud af ovnen.
2. Hæld 500 ml vand i bradepanden, og sæt bradepanden næstøverst i ovnen.



3. Sæt ovnen for let damprensning tilstand og kørt ved 100 ° C i 25 minutter.
4. Åbn lågen og tør ovnens indre overflader med en fugtig svamp eller klud.
5. Brug varmt vand med opvaskemiddel, en blød klud eller svamp til at fjerne genstridigt snavs, og tør det efter med en tør klud.

## Rens ovnlågen

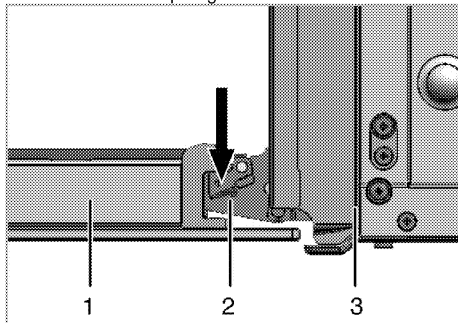
For at rengøre ovnlågen, brug varmt vand med opvaskemiddel, en blød klud eller svamp til at rengøre produktet og tør det efter med en tør klud.



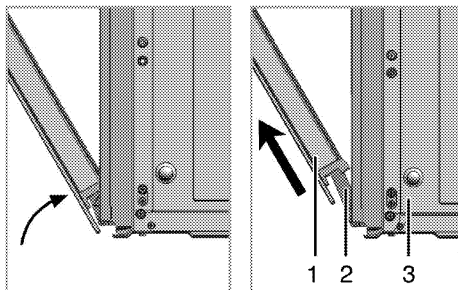
## Således tages ovnlågen af.

1. Åbn frontlågen (1).

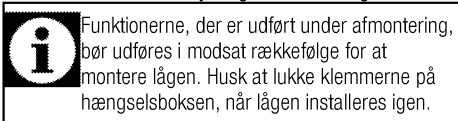
2. Åbn klemmerne på hængselboksen (2) på højre og venstre side af frontlågen ved at trykke dem ned som illustreret på figuren.



- 1 Frontlåge
- 2 Hængsel
- 3 Ovn



3. Flyt frontlågen til halvvejs.
4. Tag frontlågen af ved at trække den opad for at løsne den af de højre og venstre hængsler.

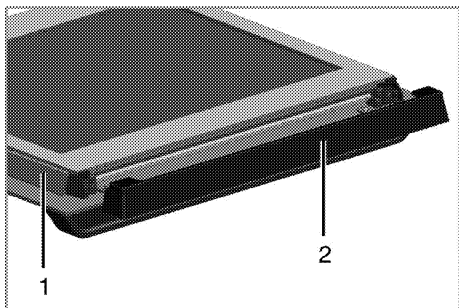


## Afmontering af lågens inderste glas

(Denne funktion er valgfri. Den findes muligvis ikke i dit produkt.)

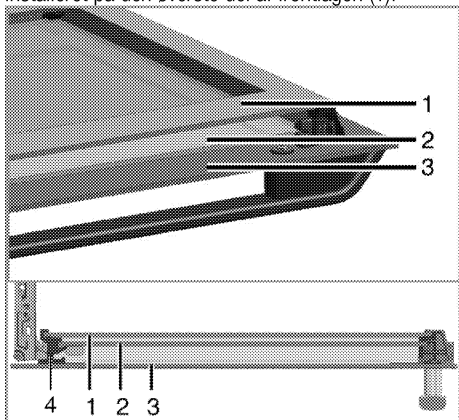
Ovnlågens inderste glasparti kan tages af for rengøring. Åbn ovnlågen.





- 1 Ramme
- 2 Plasticdel

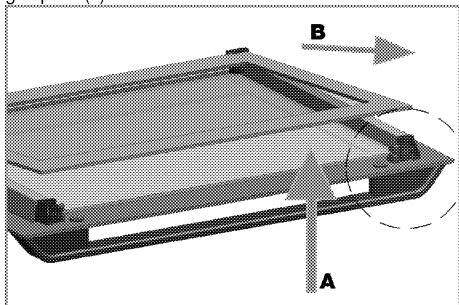
Træk hen imod dig selv og tag plasticdelen af, der er installeret på den øverste del af frontlågen (1).



- 1 Det inderste glasparti
- 2 Det inderste glasparti
- 3 Yderste glasparti
- 4 Plasticrille glasparti - nederste

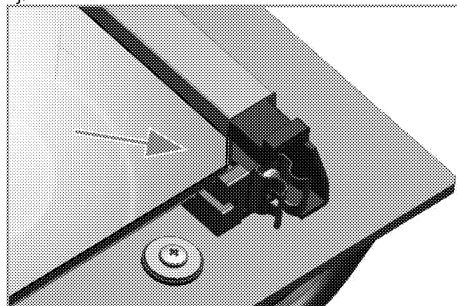
Som illustreret i figuren løftes det inderste glasparti (1) let i retning **A** og trækkes ud i retning **B**.

Gentag samme procedure for at fjerne det inderste glasparti (2).



Første trin i at regruppere lågen er at genmontere det inderste glasparti (2).

Som illustreret i figuren skal det fasede hjørne af glaspartiet placeres, så det hviler i plasticrillens fasede hjørne.



Det inderste glasparti (2) skal installeres ind i plasticrillen tæt på det inderste glaspanel (1).

Når det inderste glasparti (1) monteres, så vær sikker på at den trykte side af partiet vender mod det inderste glasparti.

Det er vigtigt at placere det nederste hjørne på det inderste glasparti i den nederste plasticrille. Skub plasticdelen mod rammen, indtil du hører et "klik".

## Udskiftning af ovnpære



### FARE:

Før du skal udskifte ovnpæren, sørg for at apparatet er slukket og kølet ned for at undgå risikoen for elektrisk stød.

Varme overflader kan forårsage forbrændinger!



Lampen består af en speciel pære, der kan tåle opvarmning op til 300 °C. Se *Tekniske specifikationer*, side 12 for detaljer. Pæren kan fås hos autoriserede serviceagenter.



Lampens position kan variere fra den viste.



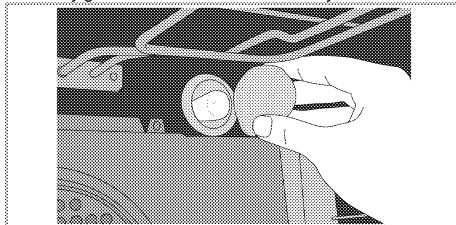
Pæren der anvendes i denne installation er ikke egnet til oplysning i hjemmet. Denne pære er beregnet til at hjælpe brugeren med at se fødevarer.



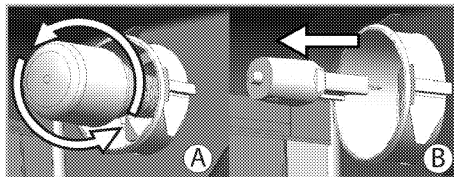
Pærerne der anvendes i denne applikation, skal kunne modstå ekstreme fysiske forhold såsom temperaturer over 50 °C.

### Hvis din ovn er udstyret med en rund lampe:

1. Afbryd produktet fra lysnettet.
2. Drej glasdækslet mod uret for at fjerne det.



3. Hvis ovnlampen er af typen (A) som vist i figuren nedenfor, skal du tage den ud ved at dreje den som vist og sætte en ny lampe i. Hvis den er af typen (B), skal du trække og tage den ud som vist i figuren og sætte en ny i.



4. Sæt glasdækslet tilbage på plads.

## 8 Fejlafhjælpning

### Ovnen udleder damp, når den er i brug.

- Det er normalt, at der kommer damp ud under betjening. >>> *Dette er ikke en fejl.*

### Produktet afgiver metallilyde, under opvarmning og afkøling.

- Når metaldelene varmes op, kan de udvide sig og lave lyde. >>> *Dette er ikke en fejl.*

### Produktet virker ikke.

- Hovedsikringen er defekt eller er slået fra. >>> *Kontroller sikringerne i sikringskabet. Udskift eller nulstil dem, hvis det er nødvendigt.*
- Produktet er ikke sat i stikkontakten (jordforbundet). >>> *Kontroller stikkets tilslutning.*

### Ovnlyset virker ikke.

- Ovnlampen er defekt. >>> *Udskift ovnlampen.*
- Strømmen er afbrudt. >>> *Kontroller om der er strøm. Kontroller sikringerne i sikringskabet. Udskift eller nulstil dem, hvis det er nødvendigt.*

### Ovnen varmer ikke.

- Er muligvis ikke indstillet til en bestemt tilberedningsfunktion og/eller temperatur. >>> *Indstil ovnen til en bestemt tilberedningsfunktion og/eller temperatur.*
- Strømmen er afbrudt. >>> *Kontroller om der er strøm. Kontroller sikringerne i sikringskabet. Udskift eller nulstil dem, hvis det er nødvendigt.*



Konsulter den autoriserede servicemand eller forhandler, hvor du har købt produktet, hvis du ikke kan afhjælpe problemet, selv om du har udført instruktionerne i dette afsnit. Forsøg aldrig selv at reparere et defekt produkt.

## Läs denna bruksanvisning först!

Bästa kund,

Tack för att du har valt att köpa en Blomberg-produkt. Vi hoppas att du får ut maximalt från produkten som har tillverkats med hög kvalitet och toppmodern teknik. Läs hela den här bruksanvisningen och alla andra medföljande dokument noggrant innan du använder produkten och behåll den för framtida referens. Om du ger produkten till någon annan ska du se till att bruksanvisningen också följer med. Följ alla varningar och informationen i bruksanvisningen.

Kom ihåg att den här bruksanvisningen även kan gälla flera andra modeller. Skillnader mellan modeller är uttryckligen angivna i den här bruksanvisningen.

### Förklaring av symboler

I den här bruksanvisningen används följande symboler:



Viktig information eller användbara användartips.



Varning för situationer som kan vara livsfarliga eller farliga för egendom.



Varning för elektrisk stöt.



Varning för brandrisk.



Varning för heta ytor.



**Arçelik A.Ş.**  
Karaağaç caddesi No:2-6  
34445 Sütlüce/Istanbul/TURKEY  
Made in TURKEY

**1 Viktiga instruktioner och varningar  
för säkerhet och miljö 4**

Allmän säkerhet.....	4
Elsäkerhet.....	4
Produktsäkerhet.....	5
Avsedd användning.....	8
Barnsäkerhet.....	8
Avfallshantering av den uttjänta produkten.....	9
Avfallshantering av emballage.....	9

**2 Allmän Information 10**

Översikt.....	10
Förpackningens innehåll.....	11
Tekniska specifikationer.....	12

**3 Installation 13**

Före installationen.....	13
Installation och anslutning.....	14
Framtida transport.....	15

**4 Förberedelser 16**

Tips för att spara energi.....	16
Initial användning.....	16
Den första rengöringen av produkten.....	16
Initial uppvärmning.....	16

**5 Så här använder du hällen 17**

Allmän information om tillagning.....	17
Använda hällen.....	17

**6 Så här använder du ugnen 19**

Allmän information om bakning, stekning och grillning.....	19
Så här använder du den elektriska ugnen.....	19
Användningslägen.....	20
Tabell över tillagningstider.....	21
Så här förbereder du grillen.....	22
Tabell för tillagningstider för grillning.....	22

**7 Underhåll och rengöring 23**

Allmän information.....	23
Rengöra hällen.....	23
Rengöra kontrollpanelen.....	23
Rengöra ugnen.....	23
Ta bort ugnsluckan.....	24
Ta bort luckans innerglas.....	24
Byta ugnslampor.....	26

**8 Felsökning 27**

## **1 Viktiga instruktioner och varningar för säkerhet och miljö**

Det här avsnittet innehåller säkerhetsinstruktioner som hjälper dig att undvika skador på person och egendom. Om du inte följer dessa instruktioner kommer det att göra garantin ogiltig.

### **Allmän säkerhet**

- Den här enheten kan användas av barn från 8 år och personer med nedsatt fysisk, känslomässig eller mental förmåga, eller avsaknad av erfarenhet och kunskap om de har fått tillräcklig övervakning eller tillräckliga instruktioner gällande användning av enheten på ett säkert sätt och om de förstår vilka risker som finns inbegripna.

Barn får inte leka med enheten.

Rengöring och användarunderhåll får inte utföras av barn utan övervakning.

- Apparaten bör inte användas av personer (inklusive barn) med nedsatt fysisk, känslomässig eller mental förmåga, eller avsaknad av erfarenhet och kunskaper, om de inte har genomgått utbildning eller fått instruktioner.

Barn får inte leka med enheten.

- Om produkten överlämnas till någon för personligt bruk eller för andrahandsanvändning, ska man också överlämna

bruksanvisningen, produktetiketter och andra relevanta dokument och delar.

- Placera aldrig produkten på ett golv med heltäckningsmatta. Det kan leda till att luftflödet mellan produkten blir för litet och att elektriska delar överhettas. Detta orsakar problem med produkten.
- Installation och reparation måste alltid utföras av auktoriserade serviceombud. Tillverkaren kan inte hållas ansvarig för skador som uppkommit från arbete som utförts av icke auktoriserade personer och kan göra garantin ogiltig. Före installation, läs instruktionerna noggrant.
- Använd inte produkten om den är defekt eller har några synliga skador.
- Kontrollera att produktfunktionsrattarna är avstängda efter varje användning.

### **Elsäkerhet**

- Om produkten är behäftad med fel får den inte användas om den inte repareras av det behöriga serviceombudet. Du kan få en elektrisk stöt!
- Anslut endast produkten till ett jordat uttag med spänning och skydd enligt specifikationerna i Tekniska specifikationer. Den

jordade installationen ska göras av en kvalificerad elektriker medan produkten används med eller utan transformator. Vårt företag ska inte hållas ansvarigt för några problem som uppkommer på grund av att jordningen inte har skett i enlighet med lokala regler.

- Tvätta aldrig produkten genom att spruta eller hålla vatten på den! Du kan få en elektrisk stöt!
- Rör aldrig vid kontakten med våta händer! Dra aldrig ur genom att dra i kabeln, utan greppa alltid om kontakten.
- Produkten måste kopplas ur under installation, underhåll, rengöring och reparation.
- Om strömssladden är skadad måste den bytas av tillverkaren, dess serviceombud eller liknande behöriga personer för att undvika fara.
- Enheten måste installeras så att den här helt frånkopplad från nätverket. Separationen måste göras antingen via en kontakt för huvudström eller en kontakt som är inbyggd i den fasta elinstallationen, i enlighet med konstruktionsföreskrifterna.
- Den bakre ytan på ugnen blir mycket varm när den används. Se till att ingen elanslutning har kontakt med den bakre ytan, det

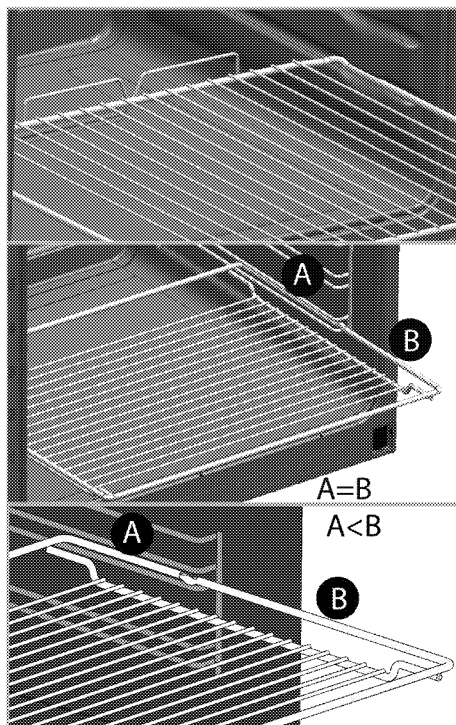
kan orsaka skador på kopplingarna.

- Kläm inte strömssladden mellan ugnsluckan och ramen, och låt den aldrig löpa över de heta ytorna. Annars kan kabelisoleringen smälta och orsaka brand som resultat av kortslutning.
- Allt arbete med elektrisk utrustning och elsystem får bara utföras av behöriga fackmän.
- Vid skada slår du av produkten och kopplar bort den från strömkällan. För att göra detta stänger du av säkringen hemma.
- Kontrollera att säkringen är kompatibel med produkten.

### Produktsäkerhet

- **WARNING:** Apparaten och dess tillbehör blir heta vid användning. Vidrör inte uppvärmningsdelarna. Barn under 8 år ska inte befinna sig i närheten om de inte är under uppsikt.
- Använd aldrig produkten vid nedsatt omdöme eller koordination på grund av alkoholintag och/eller användning av droger.
- Var försiktig vid användning av alkoholhaltiga drycker i maten. Alkohol omvandlas till ånga i höga temperaturer och kan antända om den kommer i kontakt med heta ytor.

- Se till att inga antändbara material finns i närheten av produkten, eftersom sidorna kan bli heta under användningen.
- Under användning blir apparaten het. Vidrör inte uppvärmningsdelarna inuti ugnen.
- Håll alla ventiler fria från hinder.
- Värm inte öppnade konservburkar eller glasburkar i ugnen. Trycket som bildas i burken kan göra att den spricker.
- Placera inga bakplåtar, tallrikar eller aluminiumfolie direkt på ugnens botten. Värmeackumuleringen kan skada ugnens underdel.
- Använd inte rengöringsmedel med hög slipeffekt eller vassa metallskrapor för att rengöra ugnsluckans glas, eftersom de kan repa ytan, vilket kan resultera i att glaset spricker.
- Använd inte ångrengörare för att rengöra apparaten, det kan orsaka elektrisk stöt.
- (Varierar beroende på modell.) Placera ugnsgallret och plåten ordentligt på de falsarna. Det är viktigt att placera ugnsgallret och/eller dropplåten ordentligt på falsen. Dra ugnsgallret eller dropplåten mellan 2 skenor och se till att de är i balans innan du placerar maten på (se följande bild).



- Använd inte produkten om glaset på ugnsluckan är borttaget eller sprucket.
- Ugnshandtaget får inte användas som handdukhängare. Häng inte upp handdukar, handskar eller liknande textilier när grillfunktionen används med öppen lucka.
- Använd alltid värmeståliga ugnsvantar när du sätter in mat i eller tar ut mat från den heta ugnen.
- Placera bakplåtspappret i kokkärlet eller på ugnstillbehöret (form, galler etc.) tillsammans med maten och ställ sedan in allt i den förvärmda ugnen. Ta bort de



överflödiga delarna av bakplåtspappret från ugnstillbehöret eller kärlet för att förhindra risken att överflödet vidrör ugnens värmeelement. Använd aldrig bakplåtspapper i en arbetstemperatur som är högre än det angivna värdet för bakplåtspappret. Placera aldrig bakplåtspappret direkt på ugnens botten.

- **VARNING:** Se till att apparaten är avstängd innan du byter lampan för att undvika risk för elektrisk kortslutning.
- Apparaten får inte placeras bakom en dekorativ dörr för att undvika överhettning.
- Produkten måste placeras direkt på golvet. Den får inte placeras på en basenhet eller pedestal.
- **VARNING:** Obevakad tillagning på en häll med fett eller olja kan vara farlig och kan resultera i brand. Försök **ALDRIG** släcka en eld med vatten, utan stäng av apparaten och täck sedan lågorna med exempelvis ett lock eller en brandfilt.
- **VAR FÖRSIKTIG:** Tillagningsprocessen måste övervakas. En kort tillagningsprocess måste övervakas kontinuerligt.
- **VARNING:** Brandrisk: Förvara inte föremål på plattorna.

- **VARNING:** Om ytan är repig ska du stänga av apparaten för att undvika risk för elektrisk kortslutning.
- I händelse av att värmeplattans glas gått sönder: Stäng omedelbart av alla brännare och alla elektriska värmeelement och isolera maskinen från strömförsörjningen. Rör inte maskinens yta. Använd inte maskinen.
- Enheten är inte avsedd att användas på något annat sätt än med en extern timer eller separat fjärrkontroll.
- Ångtryck som samlas på grund av fukten i stekhällens yta eller längst ned i kastrullen kan göra att kastrullen börjar röra sig. Därför ska du se till att ugnens ytor och underdelen på kastrullerna alltid är torra.
- **VARNING:** Använd bara hållskydd som designats av tillverkaren till enheten eller som indikeras av tillverkaren av enheten enligt instruktionerna för användning eller passar eller hållskydd som levereras med enheten. Användning av olämpliga skydd kan orsaka olyckor.
- Ångtryck som samlas på grund av fukten i stekhällens yta eller längst ned i kastrullen kan göra

att kastrullen börjar röra sig. Därför ska du se till att ugnens ytor och underdelen på kastrullerna alltid är torra.

- **VARNING:** Använd bara hållskydd som designats av tillverkaren till enheten eller som indikeras av tillverkaren av enheten enligt instruktionerna för användning eller passar eller hållskydd som levereras med enheten. Användning av olämpliga skydd kan orsaka olyckor.

Brandskyddsåtgärder;

- Kontrollera att kontakten sitter fast ordentligt i uttaget för att undvika gnistbildning.
- Använd inte skadade eller kapade sladdar eller förlängningssladd, utöver originalkabeln.
- Kontrollera att vare sig vätska eller fukt förekommer på uttaget som är inkopplat i produkten.

### **Avsedd användning**

- Den här produkten är avsedd för användning i hemmet. Kommersiell användning är inte tillrådligt.
- Den här enheten är endast till för tillagning. Den får inte användas i andra syften, exempelvis för rumsuppvärmning.
- Den här produkten ska inte användas för att värma tallrikar under grillen, hänga handdukar

och disktrasor etc på handtag, eller för torkning och värming.

- Tillverkaren ansvarar inte för någon skada som orsakas av felaktig användning eller felhantering.
- Ugnen kan användas för avfrostning, bakning, stekning och grillning av mat.

### **Barnsäkerhet**

- **VARNING:** Tillbehören kan bli mycket heta under användning. Små barn ska hållas borta.
- Förpackningsmaterial är farliga för barn. Håll barn borta från förpackningsmaterial. Avyttra alla delar på förpackningen enligt miljöstandarder.
- Elektriska produkter är farliga för barn. Barn ska inte vara nära produkten när den används och de får inte leka med produkten.
- Placera inga föremål ovanpå apparaten som barn kan nå.
- När luckan är öppen ska du inte lägga några tunga föremål på den och inte låta barn sätta sig på den. Ungen kan välta eller så kan luckan skadas.

## **Avfallshantering av den uttjänta produkten**

### **I enlighet med WEEE-direktivet för hantering av avfallsprodukter:**



Den här produkten gäller under EU WEEE-direktivet (2012/19/EU). Den här produkten är försedd med en klassificeringssymbol för avfallshantering av elektriskt och elektroniskt material (WEEE).

Denna produkt är tillverkad med delar av hög kvalitet samt material som kan återanvändas och återvinnas. Produkten får inte slängas i hushållssoporna eller i annat avfall vid livsslut. Ta den till en återvinningsstation för elektrisk och elektronisk

utrustning. Kontakta din kommun för mer information om närmaste återvinningsstation.

### **I enlighet med RoHS-direktivet:**

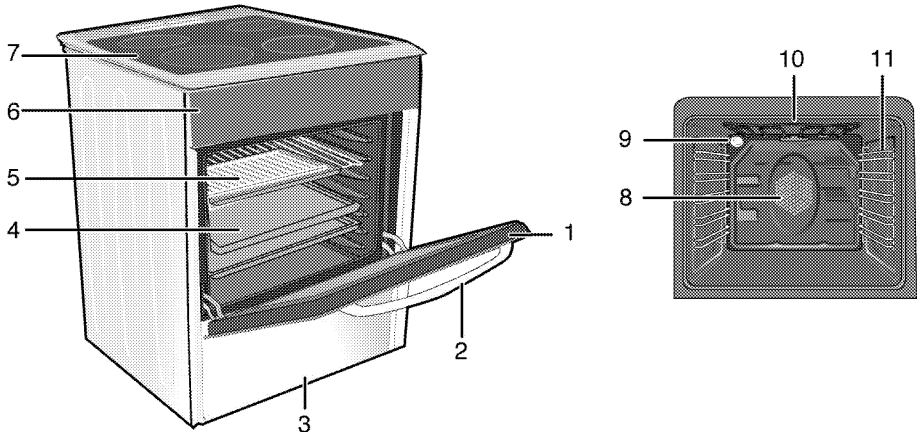
Produkten du har köpt gäller under EU RoHS-direktivet (2011/65/EU). Den innehåller inga av de farliga eller förbjudna material som anges i direktiven.

### **Avfallshantering av emballage**

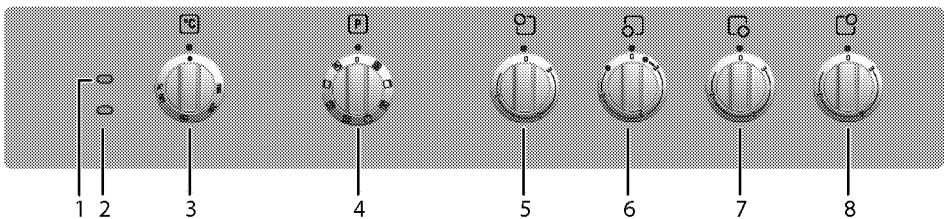
- Emballaget är farligt för barn. Förvara emballaget på en säker plats utom räckhåll för barn. Emballaget till den här produkten är tillverkat av återvinningsbart material. Sortera och avfallshandera det i enlighet med lokala lagar och regler gällande avfallshandtering. Släng dem inte i hushållssoporna.

## 2 Allmän Information

### Översikt



- |   |               |    |                                  |
|---|---------------|----|----------------------------------|
| 1 | Främre lucka  | 7  | Brännarplatta                    |
| 2 | Handtag       | 8  | Fläktmotor (bakom platta i stål) |
| 3 | Under del     | 9  | Lampa                            |
| 4 | Tråg          | 10 | Grillvärmeelement                |
| 5 | Trådhylla     | 11 | Hyllpositioner                   |
| 6 | Kontrollpanel |    |                                  |



- |   |  |
|---|--|
| 1 | Varningslampa                              |
| 2 | Termostatlampa                             |
| 3 | Termostatreglage                           |
| 4 | Funktionsreglage                           |
| 5 | Enkelkrets tillagningsplatta Vänster bak   |
| 6 | Dubbelkrets tillagningsplatta Vänster fram |
| 7 | Enkelkrets tillagningsplatta Höger fram    |
| 8 | Enkelkrets tillagningsplatta Höger bak     |

## Förpackningens innehåll

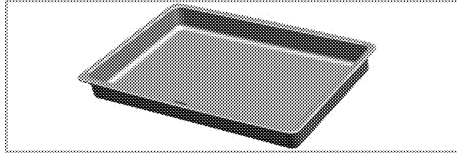


Vilka tillbehör som medföljer kan variera beroende på modell. Alla tillbehör som beskrivs i den här bruksanvisningen kanske inte följer med din produkt.

### 1. Bruksanvisning

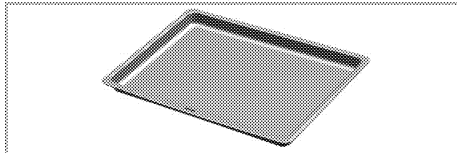
### 2. Långpanna

Används för bakverk, stora stekar, saftiga rätter och för att samla upp fett vid grillning.



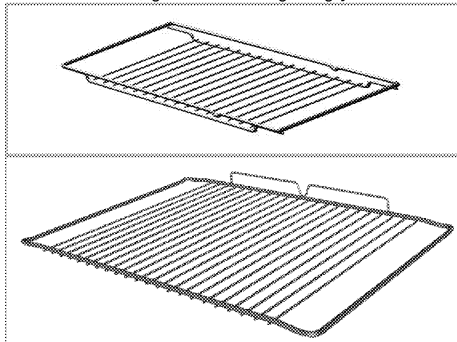
### 3. Grund plåt

Används för bakverk, såsom kakor och kex.



### 4. Ugngaller

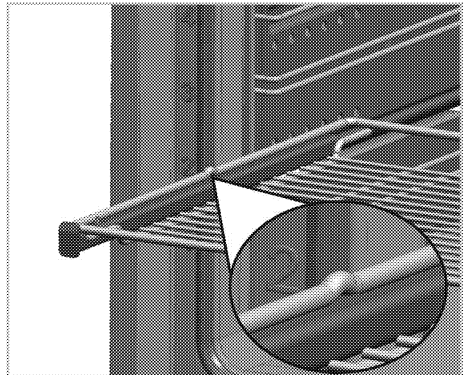
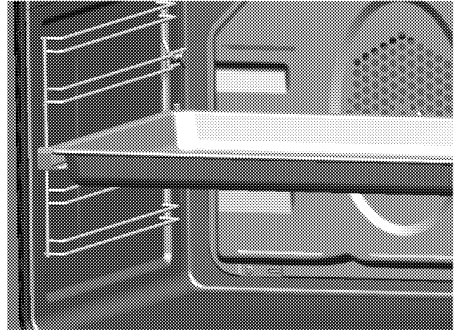
Används vid grillning och för att placera mat som ska bakas, grillas eller tillagas i grytliknande kärl.



5. Placera ugngallret och plåten ordentligt på de teleskopiska falsarna  
(Denna funktion finns som tillval. Den kanske inte finns på din produkt.)

De teleskopiska gallren gör det möjligt för dig att installera och ta bort plåtar och grillgaller på ett enkelt sätt.

När du använder plåten och grillgallret med de teleskopiska gallren ska du se till att stiften i bakre delen av de teleskopiska gallren står mot kanterna på grillgallret och plåten.



## Tekniska specifikationer

<b>ALLMÄNT</b>	
Yttre mått (höjd/bredd/djup)	min. 850 mm max. 941/600 mm/600 mm
Volt/frekvens	220- 240 V ~ 50 Hz
Total energiförbrukning	9.1 kW
Säkring	32 A
Kabeltyp/sektion	min.H05VV-FG 3 x 4 mm <sup>2</sup>
<b>HÅLL</b>	
<b>Brännare</b>	
Vänster bak	<b>Enkelkrets tillagningsplatta</b>
Dimension	160 mm
Energi	1500 W
Vänster fram	<b>Dubbelkrets tillagningsplatta</b>
Dimension	120/210 mm
Energi	750/2200 W
Höger fram	<b>Enkelkrets tillagningsplatta</b>
Dimension	140 mm
Energi	1200 W
Höger bak	<b>Enkelkrets tillagningsplatta</b>
Dimension	180 mm
Energi	1800 W
<b>UGN/GRILL</b>	
Huvudugn	<b>Multifunktionsugn</b>
Innerlampa	15-25 W
Grillenergiförbrukning	2.2 kW

# Grundläggande information: Information om energiångivelser för elektriska ugnar anges i enlighet med EN 60350-1 / IEC 60350-1-standard. Dessa värden bestäms under standardladdning med över-undervärme eller varmluftsfunktioner (om det finns).  
Energieffektivitetsklass bestäms i enlighet med följande prioritering, beroende på om produkten har funktionerna eller inte. 1-Tillagning med eko-fläkt, 2- Turbo långsamt tillagning, 3- Turbotillagning, 4- Varmluft under/över, 5- Över- och undervärme.



De tekniska specifikationerna kan ändras utan föregående meddelande, för att förbättra produktens kvalitet.



Siffrorna i den här bruksanvisningen är endast i beskrivande syfte och kanske inte exakt stämmer överens med din produkt.



Värden på produktetiketter och i medföljande dokumentation är hämtade från laboratorieförhållanden i enlighet med relevanta standarder. Dessa värden kan variera beroende på användnings- och miljöförhållanden.

### 3 Installation

Produkten måste installeras av en behörig person i enlighet med gällande regler. Annars kommer garantin att bli ogiltig. Tillverkaren kan inte hållas ansvarig för skador som uppkommit från arbete som utförts av icke auktoriserade personer och kan göra garantin ogiltig.



Förberedelse av platsen och elinstallationen för produkten ligger på kundens ansvar.



#### FARA:

Produkten måste installeras i enlighet med lokala lagar och regler avseende el och gas.

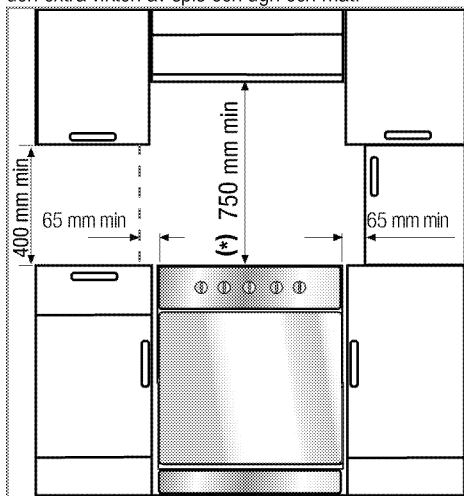


#### FARA:

Innan installation ska du kontrollera produkten visuellt att den inte är defekt. Om den här defekt ska den inte installeras. Skadade produkter kan orsaka säkerhetsrisker.

### Före installationen

För att säkerställa att kritiska glapp bevaras under produkten rekommenderar vi att den här produkten monteras på ett stabilt underlag och att fötterna inte sjunker ned i någon matta eller mjukt underlag. Köksgolvet måste kunna bära vikten av enheten plus den extra vikten av spis och ugn och mat.



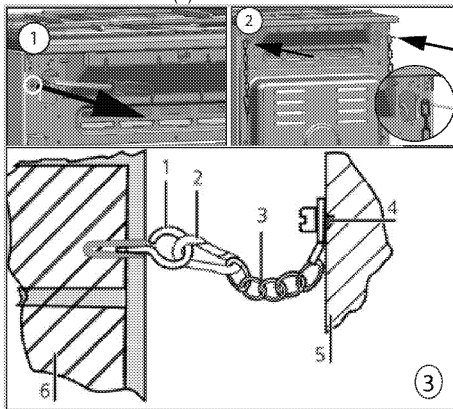
- Den kan användas med sidoskåp på vardera sidan, men med ett minsta avstånd på 400 mm ovanför spisplattans nivå för att medge ett spel på 65 mm mellan enheten och valfri vägg, utskjutande del eller stort skåp.

- Den kan även användas i fritt stående position. Tillåt ett minsta avstånd på 750 mm över hällens yta.
- (\*) Om en matlagingsfläkt ska installeras ovanför spisen, se tillverkarmanualerna för spisen gällande installationshöjd (minst 650 mm).
- Enheten överensstämmer med enhet klass 1, dvs. den kan placeras med bakre och **ena** sidan av köksväggarna, köksmöbler eller annan utrustning. Köksmöbler eller utrustning på **andra** sidan får bara vara av samma storlek eller mindre.
- Alla köksmöbler intill enheten måste vara värmeresistenta (upp till 100 °C min.).

### Säkerhetskedja

#### Om produkten har 2 säkerhetskedjor:

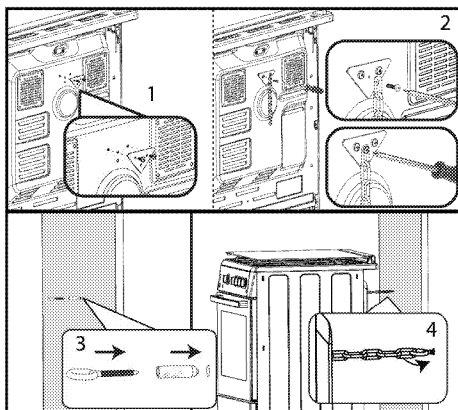
Enheten måste säkras mot överbalansering genom att använda de två säkerhetskedjorna på ugnen. Fäst krok (1) genom att använda en lämplig spik i köksväggen (6) och anslut säkerhetskedjan (3) i kroken via låsmekanismen (2).



- 1 Stabilitetskrok
- 2 Låsmekanism
- 3 Säkerhetskedja
- 4 Fäst ordentligt i spisens baksida
- 5 Spisens baksida
- 6 Köksvägg

#### Om produkten har 1 säkerhetskedja:

Enheten måste säkras mot överbalansering genom att använda säkerhetskedjan på ugnen. Följ stegen nedan i bilden för att fästa säkerhetskedjan på produkten.



**i** Stabilitetskedjan ska vara så kort som möjligt för att undvika lutning framåt och diagonalt, samt sidolutning av ugnen.

Stabilitetskedjan för spis är inte designad med fästesinkopplingskåra.

## Installation och anslutning

Produkten får bara installeras och anslutas i enlighet med gällande installationskrav.

**i** Installera inte produkten intill kylskåp eller frys. Värme som produkten avger ökar energiförbrukningen för kylapparater.

- Bär produkten tillsammans med minst två personer.
- Produkten måste placeras direkt på golvet. Den får inte placeras på en basenhet eller pedestal.

**i** Använd inte luckan och/eller handtaget när du lyfter eller flyttar produkten. Dörren, handtagen och gångjärnen kan skadas.

## Elanslutning

Anslut produkten till ett jordat uttag som är skyddat av en automatsäkring av lämplig kapacitet, i enlighet med "Tekniska specifikationer". Den jordade installationen ska göras av en kvalificerad elektriker medan produkten används med eller utan transformator. Vårt företag kan inte hållas ansvarig för skador som uppstått på grund av att produkten har används utan en jordad installation, i enlighet med lokala lagar och regler.



### FARA:

Produkten får endast anslutas till el av en auktoriserad och behörig person. Produktens garantiperiod starter efter en korrekt installation. Tillverkaren kan inte hållas ansvarig för skador som uppkommit från arbete som utförts av icke auktoriserade personer.



### FARA:

Strömsladden får inte klämmas, böjas, klämmas eller komma i kontakt med produktens heta delar. En skadad strömsladd måste bytas ut av en behörig elektriker. Annars finns risk för elektrisk stöt, kortslutning eller brand!

Strömdata måste överensstämma med de data som anges på märkplåten på produkten. Märkplåten finns antingen på dörren eller så öppnar du den nedre kåpan som finns på enhetens bakre vägg beroende på enhetstypen.

Produktens strömsladd måste följa värdena i "Tekniska specifikationer".



Strömsladdens kontakt måste vara lättåtkomlig efter installation (och inte löpa över hällen).



Vid anslutning av kablarna måste du följa de nationella / lokala elektriska föreskrifterna samt använda lämpligt uttag / ledning och stickkontakt för ugnen. Om produktens strömbegränsningar ligger utanför strömtillförselnivån till stickkontakten / ledningen, måste produkten anslutas direkt via fast elinstallation utan att använda stickkontakt / ledning.



### FARA:

Koppla ur produkten från strömkällan innan du påbörjar något arbete på elinstallationen. Du kan få en elektrisk stöt!

Koppla in strömsladden i vägguttaget.

- Tryck produkten mot köksväggen.

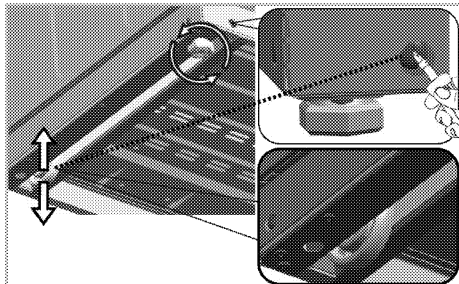
## Justera ugnens fötter



Med skruvmekanismen på framsidan av produkten kan du höja produkten med 11 mm genom att justera hjulen på baksidan. Applicera inte överdriven kraft på denna skruv. Annars kan mekanismen skadas.



Vibrationer medan produkten används kan orsaka att kärnen ovanpå produkten faller av. För att undvika sådana farliga situationer måste din produkt stå rakt och balanserad på fötterna. Du kan justera produktens främre fötter genom att vrida dem åt höger och vänster och bakbenen med hjälp av skruven som visas i bilden nedan. Balansera produkten och rikta in den i nivå med bänkskivan.



### Justera basen

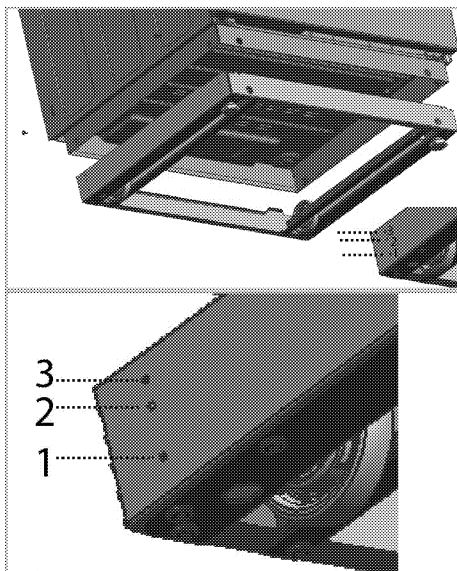
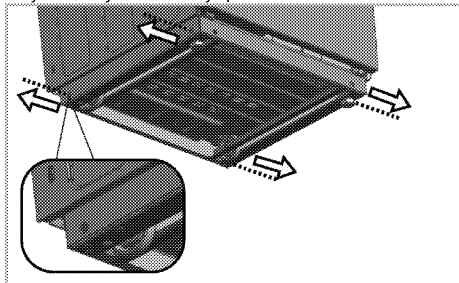
**i** Auktoriserad serviceleverantör kan ta bort basen på din produkt för att minska produkthöjden till 850 mm. I sådana fall måste 4 fötter vara monterade på produkten. **Denna procedur får endast utföras av auktoriserad serviceleverantör.**

Din produkt är utrustad med en bas, som består av två kapslade delar. När du har lagt ner produkten på en jämn yta kan du ta bort skruvarna såsom visas i figuren och dra in den inre basen för att utföra en 3-stegs höjdjustering.

Minsta höjden är 900 mm i första steget. Du kan ställa in höjden till ett värde mellan 900 - 911 mm genom att justera hjulen med hjälp av skruvmekanismen.

Minsta höjden är 920 mm i andra steget. Du kan ställa in höjden till ett värde mellan 920 - 931 mm genom att justera hjulen med hjälp av skruvmekanismen.

Minsta höjden är 930 mm i tredje steget. Du kan ställa in höjden till ett värde mellan 930 - 941 mm genom att justera hjulen med hjälp av skruvmekanismen.



### Slutkontroll

1. Kontrollera de elektriska funktionerna.

### Framtida transport

- Spara produktens originalkartong för framtida transport av produkten. Följ instruktionerna på kartongen. Om du inte har originalkartongen kvar ska du packa in produkten i bubbelplast eller tjock kartong, och tejpa ordentligt.
- För att förhindra att gallret i och plåten i ugnen skadar ugnsluckan ska du placera en bit kartong på insida av ugnsluckan som ligger mot gallren. Tejpa ugnsluckan mot sidoväggarna.
- Använd inte luckan eller handtaget när du lyfter eller flyttar produkten.

**i** Kontrollera produktens allmänna utseende, om det finns några skador som kan ha uppstått under transport.

## 4 Förberedelser

### Tips för att spara energi

Följande information hjälper dig att använda enheten på ett ekologiskt sätt och spara energi:

- Använd mörka eller emaljerade kärl i ugnen eftersom värmeöverföringen blir bättre.
- När du tillagar dina rätter utför du en förvärmning om detta rekommenderas i bruksanvisningen eller receptet.
- Öppna inte luckan för ofta under tillagningen.
- Försök att inte tillaga mer än en rätt i ugnen samtidigt. Du kan tillaga eller placera två kokkärl på ugnsgallret.
- Tillaga mer än en rätt i följd. Ugnen är då redan varm.
- Du kan spara energi genom att stänga av ugnen i några minuter innan tillagningstiden är slut. Öppna inte ugnsluckan.
- Tina upp fryst mat före tillagning.
- Använd kastruller/pannor med lock för tillagningen. Om det inte finns några lock kan energiförbrukningen öka med 4 gånger.
- Välj den brännare som passar bäst för kastrullens undersida. Välj alltid rätt kastrullstorlek för dina rätter. Stora kastruller kräver mer energi.
- Se till att använda kastruller med platt botten vid tillagning med elektriska hållar. Kastruller med tjock botten ger bättre värmeledning. Du kan få energibesparingar på upp till 1/3.
- Kastruller och kärl måste passa med tillagningszonerna. Undersidan av kastruller och kärl får inte vara mindre än brännaren.
- Håll tillagningszonerna och kastrullernas undersida rena. Smuts minskar värmeledningen mellan tillagningszonen och kastrullens undersida.
- För långa tillagningar kan du stänga av tillagningszonen 5 eller 10 minuter före tillagningstidens slut. Du kan uppnå energibesparingar på upp till 20 % genom att använda restvärme.

### Initial användning

#### Den första rengöringen av produkten



Ytan kan skadas av vissa rengöringsmedel. Använd inte aggressiva rengöringsmedel, skurpulver/-mjölk eller några vassa föremål under rengöring.

1. Avlägsna allt förpackningsmaterial.
2. Torka av ytorna på produkten med en fuktig trasa eller svamp och torka sedan med en torr trasa.

#### Initial uppvärmning

Värm upp enheten i omkring 30 minuter och slå sedan av den. På det här sättet bränns matrester bort och avlägsnas.



#### VARNING

Heta ytor kan orsaka brännskador! Produkten kan bli het när den används. Rör aldrig vid de heta brännarna, innersektionerna på ugnen, värmeelement etc. Håll barn borta från enheten!  
Använd alltid värmetåliga ugnsvantar när du sätter in mat i eller tar ut mat från den heta ugnen.

#### Elektrisk ugn

1. Ta ut alla bakplåtar och galler från ugnen.
2. Stäng ugnsluckan.
3. Välj positionen Fast.
4. Välj den högsta effekten för grillen; se *Så här använder du den elektriska ugnen, sidan 19*.
5. Kör ugnen i cirka 30 minuter.
6. Stänga av ugnen; se *Så här använder du den elektriska ugnen, sidan 19*.

#### Grillugn

1. Ta ut alla bakplåtar och galler från ugnen.
2. Stäng ugnsluckan.
3. Välj den högsta effekten för grillen; se *Så här förbereder du grillen, sidan 22*.
4. Kör ugnen i cirka 30 minuter.
5. Stänga av grillen, se *Så här förbereder du grillen, sidan 22*.



Doft och rök kan utvecklas under ett par timmar vid första användningen. Detta är normalt. Se till att rummet är välventilerat så att rök och lukt försvinner. Undvik direkt inandning av röken och den lukt som den sänder.

## 5 Så här använder du hällen

### Allmän information om tillagning



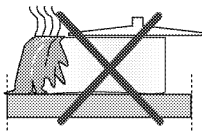
Fyll aldrig pannan med olja till mer än en tredjedel. Lämna inte hällen obevakad när du värmer upp olja. Överhettade oljor utgör en brandrisk. **Försök aldrig släcka en eld med vatten!** Om oljan fattar eld ska du täcka över den med en eldfilt eller fuktig trasa. Slå av hällen om det är säkert att göra det och kontakta brandkåren.

- Innan du steker eller friterar mat ska du alltid torka dem väl och placera försiktigt i het olja. Se till att frusen mat har tinat helt före stekningen.
- Täck inte över kastrullen du använder när du hettar upp oljan.
- Placera pannor och kastruller på ett sätt så att handtagen inte ligger över hällen för att förhindra att de hettas upp. Placera inte obalanserade kärl och de som lätt välter på hällen.
- Placera inte tomma kärl på plattorna som är påslagna. De kan skadas.
- Om en platta används utan att en kastrull eller panna står på den kan det orsaka skada på produkten. Slå av plattorna efter att tillagningen är klar.
- Eftersom produktens yta kan bli het ska du inte placera kärl i plast eller aluminium på den. Rengör eventuella insmälta material på ytan omedelbart. Sådana kärl ska inte användas för att förvara mat heller.
- Använd bara kastruller och kärl med plan botten.
- Placera rätt mängd mat i kastrullerna och pannorna. Detta gör att du inte behöver utföra någon rengöring i onödan genom att förhindra att något kokar över. Placera inte lock på plattorna. Placera kårilen på ett sätt så att de är centrerade över plattan. När du vill flytta kårilet från en platta till en annan ska du lyfta i det och placera det på plattan istället för att dra i det.

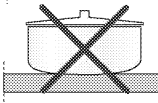
### Tips för glaskeramikhäll

- Glaskeramikyten är värmebeständig och påverkas inte av stora temperaturskillnader.
- Använd inte glaskeramikyten som en förvaringsplats eller skårbräda.

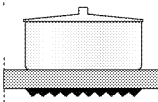
- Använd bara kastruller och pannor med maskinbehandlad botten. Skarpa kanter orsakar repor på ytan.
- Använd inte aluminiumkastruller och -pannor. Aluminium skadar keramikytan.



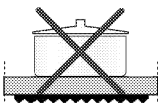
Stänk kan skada keramikytan och orsaka brand.



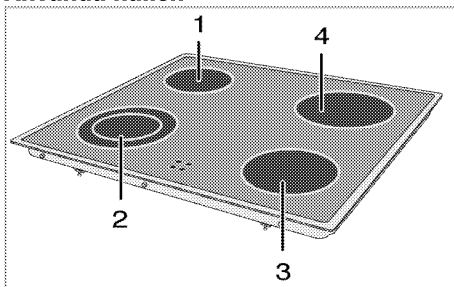
Använd inte kärl med konkav eller konvex botten.



Använd bara kastruller och pannor med plan botten. De säkerställer enklare värmeöverföring. Om kårilens diameter är för liten kommer energin att försvinna.



### Använda hällen



- 1 Enkelkrets tillagningsplatta 16-18 cm
- 2 Dubbelkrets tillagningsplatta 12-14/21-23 cm
- 3 Enkelkrets tillagningsplatta 14-16 cm
- 4 Enkelkrets tillagningsplatta 18-20 cm är en lista med rekommenderad diameter för kärl som ska användas för respektive brännare.

**FARA:**

Tappa inga föremål på hällen. Även små föremål, exempelvis en saltströare, kan skada hällen.

Använd inte hällen om det finns sprickor i den. Vatten kan läcka in genom sprickorna och orsaka kortslutning.

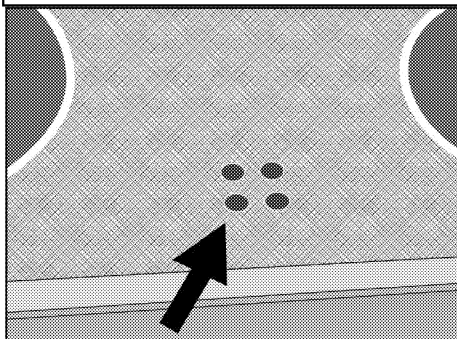
Vid eventuell skada på ytan (exempelvis repor) ska du slå av produkten direkt för att minimera risken för elektrisk kortslutning.

Glaskeramikhällen är utrustad med en funktionslampa och en varningsindikator för varma zoner.

Varningsindikatorn för varm zon indikerar positionen för den aktiva plattan och förblir tänd efter att plattan har stängts av. När temperaturen för plattan har svalnat till en nivå där den går att röra vid med handen släcks varningsindikatorn. Om varningsindikatorn för varm zon blinkar beror det inte på något fel.



Snabbvärmade glaskeramikhällar utsänder ett ljus när de är påslagna. Titta inte rakt in i det skarpa ljuset.

**Slå på keramikplattorna**

Reglagen för hällen används för att styra värmen för plattorna. För att uppnå önskad tillagningseffekt vrider du hällens reglage till korresponderande nivå.

Tillagningsnivå	1	2	3
	värmning	stuvning, sjudning	kokning, stekning

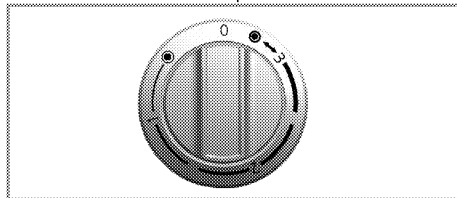
**Slå av keramikplattorna**

Vrid plattans knapp till positionen AV (överst).

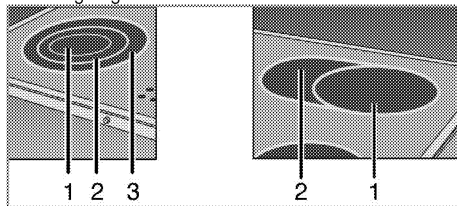
**Använda flersegmenterade tillagningszoner**

Flersegmenterade tillagningszoner gör det möjligt att laga mat med olika storlek på kastrullerna på samma tillagningszon. När de här tillagningszonerna aktiveras slås först den innersta tillagningszonen på.

1. Vrid kontrollratten medurs för att ändra den aktiva diametern för tillagningszonen.
2. Ett "klick" hörs så fort plattans radie ändras.

**Stänga av flersegmenterade tillagningszoner**

1. Vrid ratten moturs till positionen AV (överst) för att stänga av ugnen. Alla segment för tillagningszonen slås av.



- 1 Position 1
- 2 Position 2
- 3 Position 3



Position 2 och 3 i de flersegmenterade tillagningszonerna fungerar inte oberoende av varandra.

## 6 Så här använder du ugnen

### Allmän information om bakning, stekning och grillning



#### WARNING

Heta ytor kan orsaka brännskador!  
Produkten kan bli het när den används. Rör aldrig vid heta brännarna, innersektionerna på ugnen, värmeelement etc. Håll barn borta från enheten!  
Använd alltid värmetåliga ugnsvantar när du sätter in mat i eller tar ut mat från den heta ugnen.



#### FARA:

Var försiktig när du öppnar luckan, eftersom det kan komma ut ånga.  
Kraftig ånga kan bränna dina händer, ditt ansikte och/eller dina ögon.

#### Tips för bakning

- Använd material som inte utsätts för beläggning, exempelvis metall- eller aluminiumbehållare.
- Använd galleret på bästa sätt.
- Placera bakformen på gallerets mitt.
- Välj gallerets position innan du slår på ugnen eller grillen. Ändra inte gallerets position när ugnen är varm.
- Håll ugnsluckan stängd.

#### Tips för stekning

- Om du penslar hel kyckling, kalkon eller större köttbitar med en marinad av citrussaft och svartpeppar innan stekning kommer tillagningsprestandan att öka.
- Det tar ungefär 15 till 30 minuter längre att steka kött med ben jämfört med att steka samma köttstorlek utan ben.
- För varje centimeter köttets tjocklek ökar ska du lägga på cirka 4 till 5 minuters tillagningstid.
- Låt köttet vila i ugnen i omkring 10 minuter efter att du har tillagat det. Saften fördelas bättre över steken och rinner inte ut när du skär i köttet.
- Fisk ska placeras i mitten eller på den nedre falsen, i en eldfast form.

#### Tips för grillning

När kött, fisk och kyckling grillas blir de snabbt bruna och får en krispig yta, samt torkar inte. Platta delar, köttbitar och korvar passar speciellt bra för grillning, samt grönsaker med högt vatteninnehåll, såsom tomater och lök.

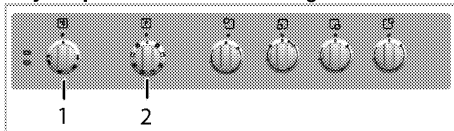
- Fördela delarna som ska grillas på ugnsgalleret eller på plåten med ugnsgalleret på ett sådant sätt att utrymmet som täcks inte överskrider storleken på värmaren.
- Skjut in ugnsgalleret eller plåten med galler på önskad nivå i ugnen. Om du grillar på ugnsgalleret ska du skjuta in långpannan på den nedre falsen för att samla upp fett. Tillsätt lite vatten i långpannan för enkel rengöring.



Mat som passar för grillning kan börja brinna. Använd bara mat för grillning som är lämplig för grillvärme.  
Placera inte maten för långt bak på grillen. Det här är det hetaste stället och maten kan fatta eld.

### Så här använder du den elektriska ugnen

#### Välj temperatur och användarläge



- 1 Termostatreglage
- 2 Funktionsreglage

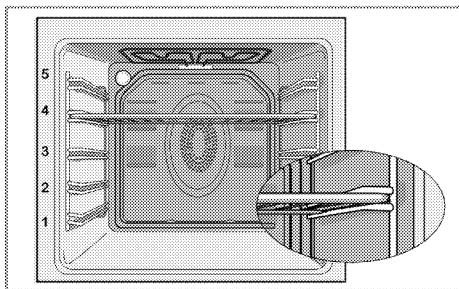
1. Ställ in funktionsvredet till önskat användarläge.
2. Ställ in temperaturreglaget till önskad temperatur.  
» Ugnen värms upp till inställd temperatur och bibehåller den. Under uppvärmning förblir temperaturlampan på.

#### Slå av elugnen

Vrid funktionsreglaget och temperaturreglaget till positionen off (av) (övre).

Det är viktigt att placera ugnsgalleret korrekt på gallerfalsarna. Ugnsgalleret måste föras in mellan gallerfalsarna enligt bilden.

Låt inte ugnsgalleret stå mot ugnens bakre vägg. Dra ugnsgalleret till den främre delen av galleret och placera det med hjälp av luckan, för att få bra grilleffekt.



## Användningslägen

Användningslägenas ordning som visas här kan skilja sig från de på din enhet.

### Över- och undervärme



Över- och undervärme används. Maten upphettas simultant uppifrån och underifrån. Exempelvis är det lämpligt för kakor, småkakor eller grytor i bakformar. Tillaga maten med endast en långpanna.

### Undervärme



Endast undervärme används. Det är lämpligt för pizza och andra rätter som ska stekas från undersidan. Den här funktionen måste även användas för ångrengöring.



### Fläkt som stöder under-/övertvärme



Över- och undervärme plus fläkt (i bakre väggen) är på. Varm luft distribueras jämnt i ugnen med hjälp av fläkten. Tillaga maten med endast en långpanna.

### Drivning med fläkt



Ugnen värms inte upp. Endast fläkten (i bakre väggen) används. Passar för att långsamt tina upp mat i rumstemperatur samt att kyla ner varm mat.

### Fläktvärme



Varmluft, som värms av det bakre elementet, fördelas snabbt och jämnt i ugnen tack vare fläkten.



Detta är lämpligt att använda när du vill värma flera rätter på flera falsnivåer. Förvärmning krävs i regel inte. Lämplig för tillagning med flera långpannor.

Den här funktionen måste även användas för ångrengöring.

### "3D"-funktion



Över- och undervärme plus fläktassisterad värme (i bakre väggen) är på. Maten tillagas jämnt och snabbt. Tillaga maten med endast en långpanna.

### Full grill



Den stora grillen i ugnens innertak används. Detta är lämpligt när stora mängder kött ska grillas.

- Placera små och medelstora portioner på rätt fals under grillvärmaren för grillning.
- Ställ in temperaturen på maximal nivå.
- Vänd på maten efter halva grillningstiden.

### Grill+fläkt



Grilleffekten är inte så stark som för Full grill

- Placera små och medelstora portioner på rätt nivå under grillvärmaren för grillning.
- Ställ in önskad temperatur.
- Vänd på maten efter halva grillningstiden.

## Bakning och stekning



Första falsen i ugnen är den **undre** falsen.

### Tabell över tillagningstider



Tiderna i den här tabellen är endast riktlinjer. Tidsgränserna kan variera på grund av matens temperatur, tjocklek, typ och dina egna inställningar för tillagningen.

Rätt	Tillagningsnivå		Falsposition	Temperatur i °C	Tillagningstid (i ungefärligt antal min.)
Kakor på plåt*	En nivå	☐	4	175	30 ... 35
Kakor i form*	En nivå	☉	2	180	40 ... 50
Kakor på bakplåtspapper*	En nivå	☐	3	175	20 ... 30
	2 nivåer	☉	1 - 5	175	30 ... 40
	3 nivåer	☉	1 - 3 - 5	180	45 ... 55
Sockerkaka*	En nivå	☐	3	200	5 ... 10
	2 nivåer	☉	1 - 5	175	18 ... 25
Kakor*	En nivå	☐	3	175	20 ... 25
	2 nivåer	☉	1 - 5	175	25 ... 30
	3 nivåer	☉	1 - 3 - 5	175	30 ... 40
Kaka av deg*	En nivå	☐	2	200	30 ... 40
	2 nivåer	☉	1 - 5	200	45 ... 55
	3 nivåer	☉	1 - 3 - 5	200	55 ... 65
Fylliga kakor*	En nivå	☐	2	200	25 ... 35
	2 nivåer	☉	1 - 5	200	30 ... 40
	3 nivåer	☉	1 - 3 - 5	190	40 ... 50
Surdeg*	En nivå	☐	2	200	35 ... 45
	2 nivåer	☉	1 - 3	200	35 ... 45
Lasagne*	En nivå	☐	2 - 3	200	30 ... 40
Pizza*	En nivå	☐	2	200 ... 220	15 ... 20
Biffstek (helt/stek)	En nivå	☉	3	25 min. 250/max, sedan 180 ... 190	100 ... 120
Lammgryta	En nivå	☉	3	25 min. 250/max, sedan 190	70 ... 90
Stekt kyckling	En nivå	☉	2	15 min. 250/max, sedan 180 ... 190	65 ... 70
	En nivå	☉	2	15 min. 250/max, sedan 180 ... 190	55 ... 65
Kalkon (5.5 kg)	En nivå	☉	2	25 min. 250/max, sedan 180 ... 190	150 ... 210
	En nivå	☉	2	25 min. 250/max, sedan 180 ... 190	150 ... 210
Fisk	En nivå	☉	3	200	20 ... 30
	En nivå	☉	3	200	20 ... 30

Vid tillagning med 2 plåtar samtidigt placeras du den djupa plåten på den övre falsen och den grundare på den nedre.

\* Vi föreslår att du använder förvärmning för all mat.

(\*\*) För tillagningsprocesser som kräver förvärmning, förvärm ugnen i början av processen tills den når den inställda temperaturen.

### Tips för bakning av bakverk

#### i formar

- Om bakverket är för torrt ska du öka temperaturen med 10 och minska tillagningstiden.

- Om kakan är kladdig ska du använda en mindre vätskemängd och sänka temperaturen med 10 °C.
- Om kakan blir för mörk ska du placera den längre ner i ugnen, sänka temperaturen och öka tillagningstiden.

- Om den är välgräddad på insidan med kladdig på utsidan ska använda en mindre vätskemängd, sänka temperaturen och öka tillagningstiden.

### Tips vid tillagning av bakverk

- Om bakverket är för torrt ska du öka temperaturen med 10 och minska tillagningstiden. Pensla degen med en blandning av mjölk, olja, ägg och yoghurt.
- Om bakverket tar för lång tid att grädda ska du kontrollera tjockleken så att den inte överskrider plåtens djup.
- Om den övre sidan av bakverket blir mörkt men den undre delen är inte färdiggräddad ska du kontrollera att mängden sås för bakverket inte är för stor på undersidan av bakverket. Försök att fördela såsen jämnt mellan och på lagren av det, och överst, för att få en jämn gräddning.



Tillaga bakverket enligt det läge och den temperatur som är angiven i tillagningstabellen. Om botten inte har tillräckligt med färg ska du placera den på en lägre fals nästa gång.

### Tips vid tillagning av grönsaker

- Om grönsaksrätten blir för torr ska du tillaga den i en form med lock. Ett stängt kärl förhindrar att vätskan ångar bort.

- Om grönsaksrätten inte blir färdigkokt ska du förkoka grönsakerna eller förbereda dem som konserverad mat och placera dem i ugnen.

### Så här förbereder du grillen



#### VARNING

Stäng ugnsluckan under grillning.  
Heta ytor kan orsaka brännskador!

### Slå på grillen

1. Vrid funktionsreglaget till önskad grillsymbol.
  2. Ställ sedan in önskad grilltemperatur.
  3. Vid behov kan du förvärma i cirka 5 minuter.
- » Temperaturlampan tänds.

### Stänga av grillen

1. Vrid funktionsvredet till positionen Av (överst).



Mat som passar för grillning kan börja brinna. Använd bara mat för grillning som är lämplig för grillvärme. Placera inte maten för långt bak på grillen. Det här är det hetaste stället och maten kan fatta eld.

## Tabell för tillagningstider för grillning

### Grillning med elgrill

Mat	Falsposition	Rekommenderad temperatur (°C)	Grilltid (ca.)
Fisk	4...5	250/max	20...25 min. #
Skivad kyckling	4...5	250/max	25...35 min.
Lammkötletter	4...5	250/max	20...25 min.
Rostbiff	4...5	250/max	25...30 min. #
Kalkötletter	4...5	250/max	25...30 min. #
Rostat bröd *	4	250/max	1...3 min.
# beroende på tjocklek			
*Förvärm i fem minuter			



## 7 Underhåll och rengöring

### Allmän information

Produktens servicelivslängd ökar och vanliga problem minskar i omfattning om produkten rengörs med jämna mellanrum.

**FARA:**

Koppla från produkten från strömkällan innan du påbörjar underhåll och rengöring. Du kan få en elektrisk stöt!

**FARA:**

Låt produkten svalna före rengöring. Heta ytor kan orsaka brännskador!

- Rengör produkten noggrant efter varje användning. På detta sätt är det möjligt att enklare ta bort tillagningsrester genom att undvika att de bränns in nästa gång apparaten används.
- Inga speciella rengöringsmedel behövs för rengöring av produkten. Använd varmvatten med diskmedel, en mjuk trasa eller svamp när du rengör produkten, och torka den sedan med en torr trasa.
- Se alltid till att överskottsvätska torkas bort ordentligt efter rengöring och att eventuellt spill omedelbart torkas torrt.
- Använd inte rengöringsmedel som innehåller syra eller klor när du rengör rostfria ytor eller inox-ylor och handtaget. Använd en mjuk trasa med diskmedel (utan slipmedel) för att torka dessa delar rena, var noga med att torka i en riktning.



Ytan kan skadas av vissa rengöringsmedel. Använd inte aggressiva rengöringsmedel, skurpulver/-mjölk eller några vassa föremål under rengöring.



Använd inte ångrengörare för att rengöra apparaten, det kan orsaka elektrisk stöt.

### Rengöra hällen

#### Glaskeramikyta

Torka av glaskeramikytan med en fuktig trasa med kallt vatten och se till att inte efterlämna några rester av rengöringsmedel på den. Torka med en mjuk och torr trasa. Rester kan orsaka skada på glaskeramikytan när du använder hällen nästa gång. Intorkade rester på glaskeramikytan ska under inga omständigheter skrapas bort med rakblad, stålull eller liknande verktyg.

Avlägsna kalkfläckar (gula fläckar) med en liten mängd kalkborttagning, såsom vinäger eller citronsaft. Du kan också använda produkter som säljs i butik och är avsedda för syftet.

Om ytan är kraftigt smutsig ska du applicera rengöringsmedlet med en svamp och vänta tills det har absorberats väl. Rengör sedan ytan på hällen med en fuktig trasa.



Mat innehållande socker socker och sirap måste avlägsnas direkt utan att vänta på att ytan ska svalna. Annars kan glaskeramikytan skadas permanent.

Över tid kommer färgen på konturer och detaljer att blekas. Det här påverkar inte användningen av produkten.

Det är normalt att färgen med tiden bleks på glaskeramikytan och detta är inte ett fel.

### Rengöra kontrollpanelen

Rengör kontrollpanelen och kontrollknapparna med en våt trasa och torka dem torra.



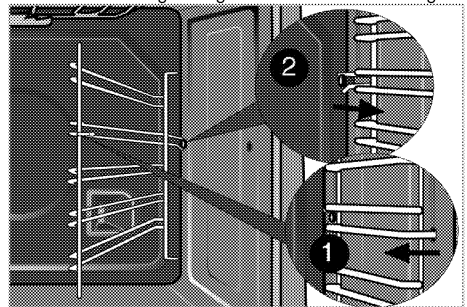
Om produkten är utrustad med knappar/vred ska du inte ta bort kontrollknapparna när du rengör kontrollpanelen. Kontrollpanelen kan skadas!

### Rengöra ugnen

#### Så här rengör du sidoväggen

(Denna funktion finns som tillval. Den kanske inte finns på din produkt.)

1. Ta bort den främre delen av sidogallret genom att dra den i motsatt riktning mot sidoväggen.
2. Ta bort sidogallret genom att dra det mot dig.

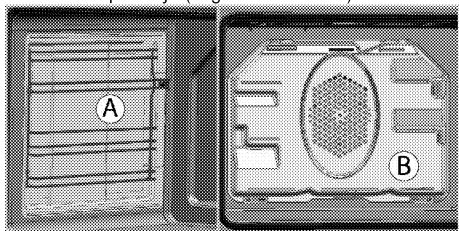


#### Katalytiska väggar

(Denna funktion finns som tillval. Den kanske inte finns på din produkt.)

De inre sidoväggarna (A) och/eller den bakre väggen (B) på din produkt kan vara täckt med katalytisk emalj. Katalytiska väggar har en ljus matt färg och en porös

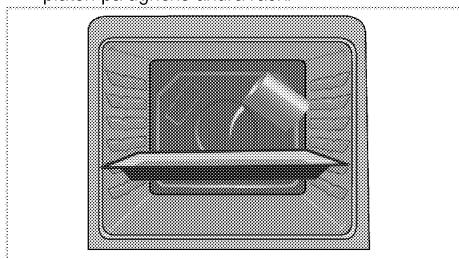
yta. De katalytiska väggarna i ugnen ska inte rengöras. De katalytiska väggarnas porösa ytor är självrengörande genom att de absorberar och omvandlar spilld olja (ångor och koldioxid).



### Enkel ångrengöring

Alternativet säkerställer enkel rengöring på grund av att smuts (som inte har varit inbränd för länge) mjuknar med ånga som bildas i ugnen och att vattnet droppar genom kondens på ugnens invändiga ytor.

1. Avlägsna alla tillbehör från ugnen.
2. Häll 500 ml vatten på ugnsplåten och placera plåten på ugnens andra rack.



3. Ställ in ugnens enkel ångrengöring och kör den i 100°C i 25 minuter.
4. Öppna luckan och torka av ugnens invändiga ytor med en fuktig svamp eller trasa.
5. Använd varmvatten med diskmedel, en mjuk trasa eller svamp när du rengör produkten, och torka den sedan med en torr trasa.

### Rengör ugnsluckan

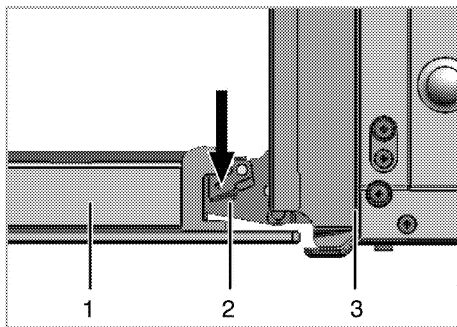
För att rengöra ugnsluckan använder du varmvatten med diskmedel och en mjuk trasa eller svamp, och torkar den sedan med en torr trasa.



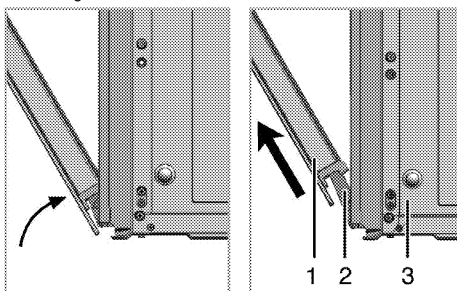
Använd inte några hårda rengöringsmedel med slipmedel eller någon vass metall som repar när du rengör ugnsluckan. De kan repa ytan och förstöra glaset.

### Ta bort ugnsluckan

1. Öppna den främre luckan (1).
2. Öppna klämmorna i gångjärnshuset (2) på höger och vänster sida om den främre luckan genom att trycka dem nedåt så som visas på bilden.



- 1 Främre lucka
- 2 Gångjärn
- 3 Ugn



3. För den främre luckan halvvägs ned.
4. Avlägsna den främre luckan genom att dra den uppåt för att släppa den från höger och vänster gångjärn.

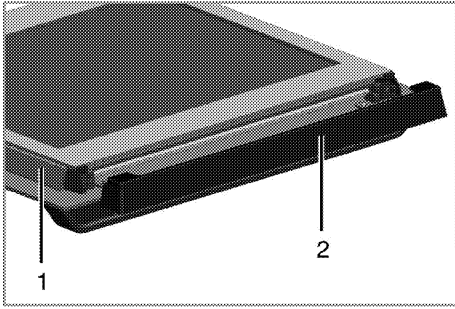


Stegen som utförs i borttagningsprocessen ska utföras i motsatt ordning när luckan monteras. Glöm inte att stänga klämmorna vid gångjärnshuset när du monterar luckan igen.

### Ta bort luckans innerglas

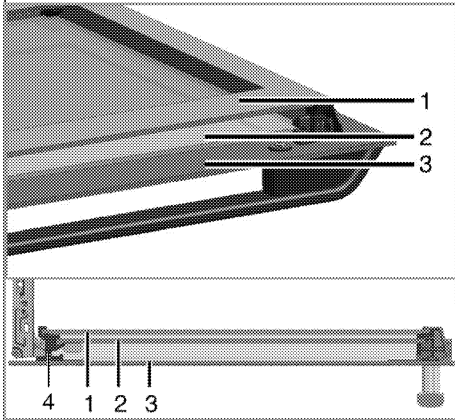
(Denna funktion finns som tillval. Den kanske inte finns på din produkt.)

Luckans invändiga glasruta kan avlägsnas för rengöring. Öppna ugnsluckan.



- 1 Ram
- 2 Plastdel

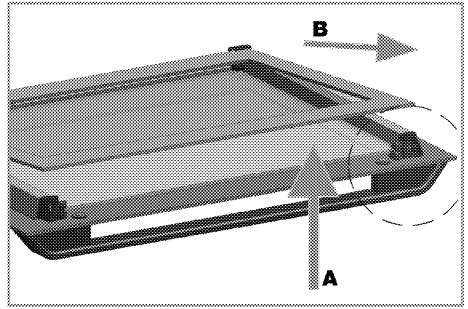
Dra mot dig och ta bort plastdelen som är installerad på den övre delen av den främre luckan.



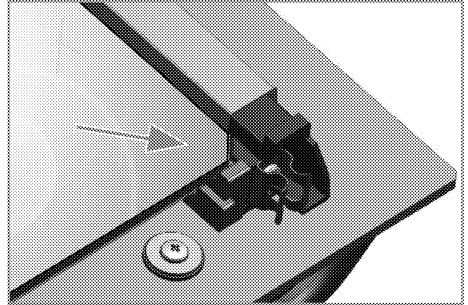
- 1 Innersta glaspanelen
- 2 Inre glaspanelen
- 3 Yttersta glaspanelen
- 4 Plastplatsen för glaspanelen-Nedre

Såsom bilden visar ska du lyfta den innersta glaspanelen något i riktning **A** och dra den ut i riktning **B**.

Upprepa samma arbetsgång för att ta bort den inre glaspanelen (2).



Det första steget i att återmontera luckan är att montera den inre glaspanelen (2). Såsom bilden visar, placera det fasade hörnet på glaspanelen så att det vilar mot det fasade hörnet på plastplatsen.



Den inre glaspanelen (2) måste monteras på den plastplats som är nära den innersta glaspanelen (1). När du monterar den innersta glaspanelen (1) ska du se till att den panelsida med text på är vänd mot den inre glaspanelen.

Det är viktigt att sätta de nedre hörnen på den inre glaspanelen i den nedre plastplatsen. Tryck plastdelarna mot ramen tills du hör ett "klick".

## Byta ugnslampan



### FARA:

Innan du byter ugnslampan ska du se till att produkten har kopplats från elen och svalnat, så att du inte får en elektrisk stöt. Heta ytor kan orsaka brännskador!



Ugnslampan är en speciellampa som klarar upp till 300 °C. Mer information finns under *Tekniska specifikationer, sidan 12*.

Ugnslamporna kan köpas av auktoriserade serviceombud.



Lampans placering kan skilja sig något från bilden.



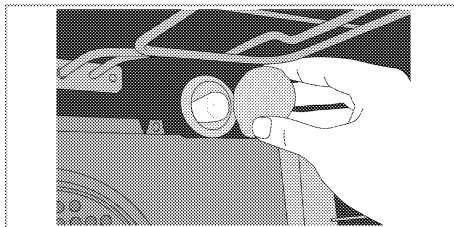
Lampan som används i denna apparat är inte lämplig för rumsbelysning. Lampans avsedda syfte är att hjälpa användaren att se livsmedel.



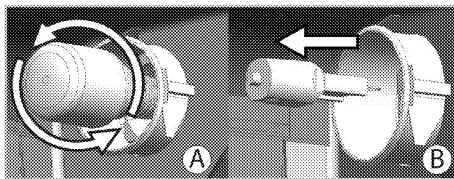
Lamporna som används i den här apparaten måste kunna tåla extrema fysiska förhållanden; såsom temperaturer över 50 °C.

### Om ugnen är utrustad med en rund lampa:

1. Koppla bort produkten från elen.
2. Vrid glasskyddet moturs för att avlägsna det.



3. Om ugnslampan är av typen (A) som visas i figuren nedan, ta bort den genom att vrida som visas och ersätt den. Om ugnslampan är av typen (B), dra och ta bort den som visas i figuren och ersätt den.



4. Montera glasplattan på nytt.

## 8 Felsökning

### Det kommer ånga från ugnen när den används.

- Det är normalt att ånga sipprar ut under användning. >>> *Detta beror inte på något fel.*

### Det kommer metalliska oljud under uppvärmning och nedkylning.

- När metalldelarna värms upp kan de öka i storlek och orsaka ljud. >>> *Detta beror inte på något fel.*

### Produkten fungerar inte.

- Huvudsåkringen är defekt eller har gått. >>> *Kontrollera säkringarna i säkringsboxen. Byt eller återställ dem vid behov.*
- Produkten är inte kopplad till det (jordade) uttaget. >>> *Kontrollera strömanslutningen.*

### Ljuset i ugnen fungerar inte.

- Ugnslampan är defekt. >>> *Byt ut ugnslampan.*
- Strömmen är bruten. >>> *Kontrollera om det finns ström. Kontrollera säkringarna i säkringsboxen. Byt eller återställ dem vid behov.*

### Ugnen värms inte upp.

- Är kanske inte inställd på en viss tillagningsfunktion och/eller temperatur. >>> *Ställ in ugnen på en viss tillagningsfunktion och/eller temperatur.*
- Strömmen är bruten. >>> *Kontrollera om det finns ström. Kontrollera säkringarna i säkringsboxen. Byt eller återställ dem vid behov.*



Kontakta ett auktoriserat serviceombud eller den återförsäljare som sålde produkten till dig, om du inte kan lösa problemet med hjälp av instruktionerna i det här avsnittet. Försök aldrig att reparera en defekt produkt på egen hand.





