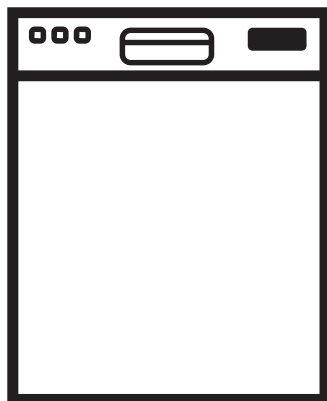


Blomberg®

seit 1883

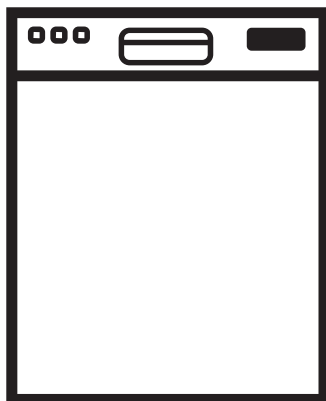
Opvaskemaskine

Brugsvejledning



Opvaskemaskine

Brugsvejledning



Læs denne brugsanvisning inden du tager maskinen i brug.

Kære kunde,

Vi håber, at du bliver glad for dit produkt, som er et høj kvalitets produkt fremstillet ved brug af de mest moderne teknologier. Derfor anbefaler vi at læse hele manualen og alle medfølgende dokumenter grundigt inden maskinen tages i brug, og at manualen opbevares et sikkert sted til fremtidig reference. Hvis du overdrager produktet til en anden bruger, husk også at aflevere denne manual. Følg alle advarsler og informationer i manualen.

Manualen gælder også andre modeller. Forskelle mellem modeller er anmærket fremgår af manualen.

Symbolforklaringer

Følgende symboler er blevet brugt i denne manual:

	Vigtige informationer eller brugertip
	Advarsel mod farlige situationer med hensyn til liv- og ejendomsskader.
	Advarsel mod elektrisk stød.
	Produktets emballage er fremstillet af genbrugsmaterialer i overensstemmelse med vores nationale miljøbestemmelser.

Smid ikke emballagen ud sammen med husholdningsaffald eller andet affald. Aflever den på specielle indsamlingssteder udpeget af de lokale myndigheder.

INDHOLD

1 SIKKERHEDS- OG MILJØINSTRUKTIONER	4	kurv.....	26
Generel sikkerhed	4	Justering af højde på tom øverste kurv	26
Tilsluttet brug	5	5 BETJENING AF MASKINEN	27
Børns sikkerhed.....	5	Taster	28
Bortskaffelse af indpakningsmateriale.....	5	Klargøring af maskinen.....	28
Transport af produktet	6	Programvalg	28
Overholdelse af WEEE-direktivet og bortskaffelse af affald:	6	Ekstra funktioner.....	30
Overholdelse af RoHS-direktivet:	6	Programmering af vasketiden.....	32
Emballageopslysninger	6	Start af programmet.....	32
2 OPVASKEMASKINE	7	Børne (Taste) Lås	33
Oversigt	7	Annullering af programmet	33
Ventilatorørring	8	Indikator for salt (☹)	34
Tekniske specifikationer	8	Indikator for afspændingsmiddel (☼)	34
3 INSTALLATION	9	Afslutning af program	34
Passende opsætningssted	9	Justering af mængden af afspændingsmiddel	34
Tilslut vandtilførsel.....	9	Advarsel om vandafbrydelse	35
Tilslutning til afløb.....	10	Advarsel om overløb.....	35
Justerbare ben.....	10	ProCare(Maskinrens)	35
aquAvoid™ plus	11	6 VEDLIGEHOLDELSE OG RENGØRING	36
Elektrisk tilslutning	11	Rengøring af maskinens ydre flader.....	36
Første brug	12	Rengøring af maskinens indre.....	36
4 FORBEREDELSE	13	Rengøring af filtrene	36
Tips til energibesparelse.....	13	Rengøring af filter på vandtilførslesslangen.....	37
Vandblødgøringsystem	13	Rengøring af pumpehjulene	38
Indstilling af vandblødgøringsystemet.....	13	Nederste pumpehjul	38
Påfyldning af salt	15	Øverste pumpehjul	38
Opvaskemiddel.....	16	7 FEJLFINDING	39
Opvasketabs.....	17	8 INSTALLATIONSVEJLEDNING	45
Afspændingsmiddel.....	18		
Genstande, der ikke må vaskes i opvaskemaskinen.....	19		
Placering af service i opvaskemaskinen.....	19		
Bestikkurv	22		
Sammenklappelige holdere i nederste kurv.....	22		
Sammenklappelige holdere i nederste kurv.....	23		
Flaskeholder i nederste kurv	23		
Øverste kurv rack	24		
Øverste bestikkurv	24		
Multifunktionsstativ i den øverste kurv.....	24		
Indstilling af højden på den øverste kurv	25		
Sammenklappelige tråde i den øverste			

1 sikkerheds- og miljøinstruktioner

Dette afsnit indeholder sikkerhedsinstruktioner, der hjælper med at beskytte mod personskade eller beskadigelse af ejendele. Såfremt instruktionerne ikke overholdes, bortfalder garantien.

Generel sikkerhed

- Anbring aldrig produktet på et gulv dækket af gulvtæppe, da manglen på luftstrømning under produktet vil overophede de elektriske dele. Det vil medføre problemer med produktet.
- Tænd ikke for produktet, hvis el-ledningen eller stikket er beskadiget! Kontakt den autoriserede forhandler.
- Tilslut produktet til en stikkontakt med jordforbindelse beskyttet af en sikring i overensstemmelse med værdierne i "Tekniske specifikationer"-tabellen. Sørg for, at installationen med jordforbindelse udføres af en autoriseret elektriker. Producenten er ikke ansvarlig for nogen skade, der opstår som følge af, at produktet anvendes uden etableret jordforbindelse i overensstemmelse med lokale regulativer.
- Slangerne til vandforsyning og udtømning skal fastgøres sikkert og være ubeskadigede.
- Afbryd strømmen til produktet, når det ikke er i brug.
- Rengør aldrig produktet ved at hælde vand på eller i det! Der er risiko for elektrisk stød!
- Rør aldrig ved stikkontakten med våde hænder. Afbryd aldrig strømmen ved at trække i el-ledningen men tag altid stikket ud af stikkontakten med hånden.
- Strømmen til produktet skal være afbrudt under installation, vedligeholdelse, rengøring og reparation.
- Installation og reparationer skal udføres af en autoriseret servicemontør. Producenten er ikke ansvarlig for skader, der opstår som følge af en uautoriseret persons behandling af produktet.
- Brug aldrig kemiske midler i produktet. De udgør en eksplosionsfare.
- Når du trækker de øverste og nederste kurve helt ud, vil lågen bære al kurvevægt. Anbring ikke andet belastning på lågen da produktet kan tippe.
- Lad aldrig lågen stå åben, bortset fra under påfyldning- og tømningssprocedurer.
- Åbn ikke lågen mens

maskinen er i brug, medmindre det er nødvendigt. Pas på den varme damp, når du skal åbne lågen.

Tilsigtet brug

- Dette produkt er beregnet til husholdningsbrug.
- Det kan kun bruges til vask af husholdningskøkkengrej.
- Dette apparat er beregnet til brug i husholdningen og lignende miljøer, såsom:
 - Personalekøkkener i butikker, kontorer og andre arbejdsmiljøer;
 - Landbrug;
 - Af gæster i hoteller, moteller og andre udlejningsmiljøer;
 - Bed and breakfast-type miljøer
- Der må kun bruges opvaskemidler, skyllemidler og tilsætningsprodukter som er beregnet til maskinopvask.
- Producenten frasiger sig ethvert ansvar for skader opstået som følge af ukorrekt brug eller transport.
- Produktets levetid er 10 år. I løbet af denne periode vil originale reservedele være til rådighed til at betjene maskinen korrekt.
- Apparatet kan bruges af børn i alderen fra 8 år og derover og personer med nedsatte fysiske, sensoriske eller mentale evner eller manglende

erfaring og viden, hvis de er blevet vejledt eller instrueret i brugen af apparatet på en sikker måde og forstår de farer, det involveret. Børn må ikke lege med apparatet. Rengøring og vedligeholdelse må ikke udføres af børn uden opsyn.

Børns sikkerhed

- Elektriske produkter er farlige for børn. Hold børn væk fra produktet, når det er i brug. Lad dem ikke pille ved produktet.
- Husk at lukke lågen, når rummet, hvor produktet befinder sig, forlades.
- Gem alle opvaskemidler og tilsætningsprodukter på et sikkert sted uden for børns rækkevidde.

Bortskaffelse af

indpakkingsmateriale

Indpakkingsmateriale er farligt for børn. Opbevar alle indpakkingsmaterialer et sikkert sted uden for børns rækkevidde.

Produktets indpakkingsmaterialer er fremstillet af genbrugsmaterialer. Bortskaf dem korrekt med sortering i overensstemmelse med instruktioner om genbrugsaffald. De må ikke bortskaffes sammen med normalt husholdningsaffald.

Transport af produktet



Hvis du skal flytte produktet, gør det i lodret position og hold fra bagsiden. Hvis maskinen opstilles skævt fra frontsiden, kan dens elektriske dele blive våde og ødelægges.

1. Afbryd strømmen til produktet, før det transporteres.
2. Fjern vandaflebs- og vandforsyningsforbindelser.
3. Tøm produktet helt fra resterende vand.

Overholdelse af WEEE-direktivet og bortskaffelse af affald:



Dette produkt er i overensstemmelse med WEEE-direktiv (2012/19/EU). Dette produkt bærer et symbol for klassificering af bortskaffelse af elektrisk og elektronisk udstyr (WEEE). Dette produkt er fremstillet af dele og materialer af høj kvalitet, der kan bruges igen, og som er egnede for genbrug. Smid ikke produktet med husholdningsaffald og andet affald ved slutningen af dets levetid. Bring det til et opsamlingssted for genbrug af elektroniske og elektriske apparater. Kontakt dine lokale myndigheder for at finde nærmeste opsamlingssted.

Overholdelse af RoHS-direktivet:

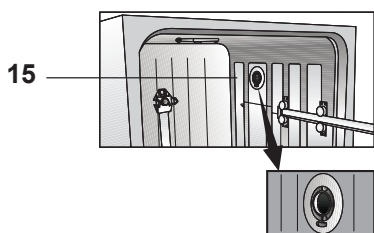
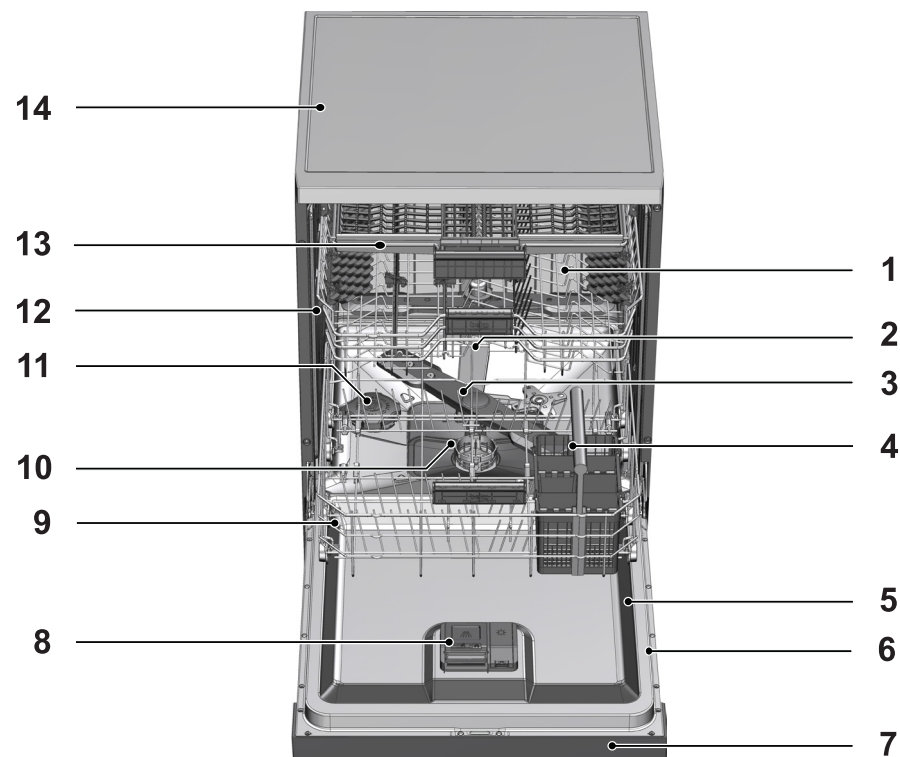
Det produkt, du har købt, er i overensstemmelse med EU RoHS-direktivet (2011/65/EU). Det indeholder ikke skadelige og forbudte materialer angivet i direktivet.

Emballageoplysninger

Produktets emballage er fremstillet af genbrugsmaterialer i overensstemmelse med vores nationale miljøbestemmelser. Smid ikke emballagen sammen med husholdningsaffald eller andet affald. Bring den til et opsamlingssted udpeget af de lokale myndigheder.

2 opvaskemaskine

Oversigt



1. Øverste kurv
2. Øverste pumpehjul
3. Nederste pumpehjul
4. Sølvtojsskurv
5. Låge
6. Klassifikationsmærke
7. Kontrolpanel
8. Dispenser til vaskemiddel
9. Nederste kurv
10. Filtre
11. Låge til saltbeholder
12. Øverste kurveskinne
13. Øverste bestikkurv (afhænger af modellen)
14. Bordplade (afhænger af modellen)
15. Blæser-tørringsystem (afhænger af modellen)

Tekniske specifikationer

Overholder standarder og testdata/EF-overensstemmelseserklæring

Produktet opfylder følgende EU-direktiver:

Udviklings-, produktions- og salgsetaper af dette produkt er i overensstemmelse med sikkerhedsreglerne, der indgår i alle EU's forordninger. 2014/35/EU, 2014/30/EU, 93/68/EC, IEC 60436/DIN 44990, EN 50242

Strømtilførsel	220-240 V, 50 Hz (se typeplade)
Total strømforbrug	1800-2100 W (se typeplade)
Opvarmer-strømforbrug	1800 W (se typeplade)
Total strøm (afhænger af modellen)	10 A (se typeplade)
Afløbspumpe-strømforbrug	30 W (se typeplade)
Vandtryk	0.3 – 10 bar (= 3 – 100 N/cm ² = 0.01-1.0 Mpa)



Tekniske specifikationer kan blive ændret uden forvarsel med henblik på forbedring af produktets kvalitet.



Tallene i manualen er skematiske og kan afvige fra det aktuelle produkt.



Værdierne, der er angivet på produktets mærkater eller i den trykte dokumentation, der følger med produktet, er opnået i laboratorium på basis af de relevante standarder. Afhængig af drifts- og miljøforhold kan disse værdier variere.

Ventilatortørring

(afhænger af modellen)

Ventilatortørringen sikrer effektiv tørring af dit service.

Det er normalt at høre en anden lyd end den, der kommer under vaskecyklussen, når ventilatoren kører.

Bemærkning til afprøvningsinstitutter:

De nødvendige informationer til gennemførelse af afprøvning vil blive sendt efter anmodning. Anmodninger kan sendes via e-mail til følgende adresse:

standart.test@blomberginternational.com

Husk at angive kode, lager og serienummer på det produkt, der skal testes, samt dine kontaktoplysninger. Produktets kode, lager og serienummer findes på produktmærkatet placeret på siden af lågen.

3 Installation

Kontakt den nærmeste autoriserede forhandler for at installere opvaskemaskinen. For at klargøre opvaskemaskinen til brug, sørg for, at strøm, vandtilførsel og afløb er i orden, før den autoriserede servicemontør tilkaldes. Hvis det ikke er tilfældet, tilkaldes en kvalificeret elektriker og VVS-montør til at varetage klargøringen.



Forberedelse af opsætningssted og elektricitet, vandtilførsel og vandafløb på installationsstedet er kundens ansvar.



Installation og el-tilslutning skal udføres af en autoriseret servicemontør. Producenten er ikke ansvarlig for skader, der opstår som følge af en uautoriseret persons behandling af produktet.



Før installationen, inspiceres produktet for synlige fejl. Findes der fejl, må det ikke installeres. Beskadigede produkter indebærer en sikkerhedsrisiko.



Sørg for, at slangerne til vandtilførsel og -afløb ikke er bukkede, i klemme eller mast sammen, når maskinen skubbes på plads efter installation eller rengøring.

Når du placerer produktet, sørg for ikke at beskadige gulvet, væggene, rørledninger, osv. Hold ikke ved produktets låg eller panel for at flytte det.

Passende opsætningssted

- Anbring produktet på et massivt og fladt gulv, der kan bære belastningen! Produktet skal opsættes på en flad overflade for nem og sikker åbning og lukning af lågen.
- Undlad at installere produktet, hvor temperaturen kan falde til under 0 °C.
- Anbring produktet mindst 1 cm fra kanterne af andre møbler.
- Anbring produktet på et fast gulv. Maskinen må ikke stå på et tæppe med luv eller en lignende overflade.



Anbring ikke produktet på el-ledningen.

- Sørg for at vælge placeringssted, der giver dig mulighed til at tømme opvaskemaskinen på en hurtig og komfortabel måde.
- Installer produktet på et sted med vandtilførsel og afløbsrør/hul. Vælg det anbringelsessted ved at overveje, at det ikke bliver skiftet efter at tilslutningen er foretaget.

Tilslut vandtilførsel



Vi anbefaler påsætning af et filter på hus-/lejligheds vandforsyningsindgang til at beskytte maskinen fra skader, der måtte opstå som følge af urenheder (sand, jord, rust, osv.), der kommer fra byens vandforsyningssystem eller fra dit eget vandsystem, samt til at forhindre klager som gulfarvning eller slamophobning i slutningen af opvaskecyklus.

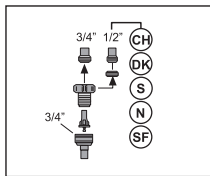
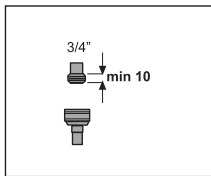
Tilladt vandtemperatur: op til 25 °C

Opvaskemaskinen må ikke sluttes til åbne varmtvandssystemer eller til gennemstrømnings vandvarmere.

- Undlad at bruge gammel eller brugt vandtilførselsslange til et nyt produkt. Brug den nye vandtilførselsslange, der følger med produktet.
- Tilslut vandtilførselsslangen direkte til vandhanen. Vandtrykket i vandhanen bør være mindst på 0,3 og højest på 10 bar. Hvis vandtrykket overstiger 10 bar, skal der installeres en overtryksventil imellem.
- Luk helt op for vandhanerne, når slangerne er monteret, for at afprøve, om tilslutningerne er tætte.



Brug en forbinder med en udvendig gevind på $\frac{3}{4}$ tomme, der kan skrues på vandhanen til at slutte vandtilførselsslange. Hvis nødvendigt, brug en filterindsats til at filtrere bundfald fra rørene.



For din sikkerhed, luk for vandindtag helt efter opvaskeprogrammet er slut.

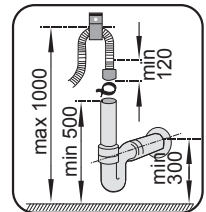
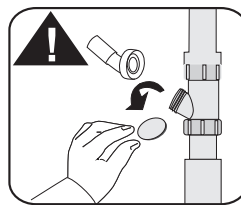
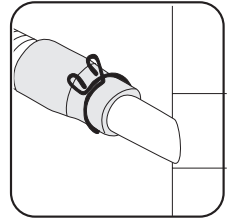
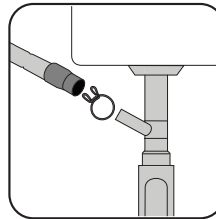
Tilslutning til afløb

Vandafløbsslange kan tilsluttes direkte til afløbshul eller afløbsrør. Længden af denne tilslutning skal være på min. 50 cm ok maks. 100 cm fra gulvet. En vandafløbsslange på over 4 meter

forårsager beskidt opvask.

Fæstgør vandafløbsslangen til afløbsrøret uden at bøje den.

Slut vandafløbsslangen tæt til afløbsrøret for at undgå forskydning af vandafløbsslangen under brug af produktet.



Afløbsrør skal være tilsluttet kloaksystemet, og det bør ikke være forbundet med nogen overfladevand.

Justerbare ben

Hvis lågen af produktet ikke kan lukkes helt, eller hvis produktet vipper når det bliver skubbet til, skal du justere produktets fødder. Juster fødderne som vist på billedet i installationsvejledningen vedlagt produktet.



Opvaskemaskinens låge skal flugte med opvaskemaskinen, ellers kan der slippe varm damp ud! Det udgør en fare for forbrændinger eller anden personskade samt for materiel skade.

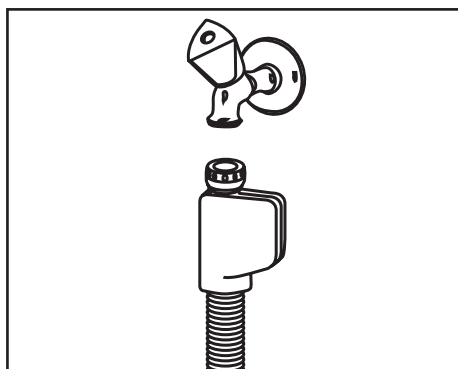
aquAvoid™ plus

(afhænger af modellen)

Beskyt aquAvoid™ plus -systemet mod vandlækager, der kan forekomme ved indløbsslange. Beskyt systemets ventilboks mod kontakt med vandet. Ellers vil elektriske samlinger blive beskadiget. Hvis aquAvoid™ plus -systemet bliver ødelagt, afbryd strømmen til produktet og tilkald en autoriseret servicemontør.



Da slangen indeholder elektriske forbindelser og samlinger, må du ikke afkorte eller forlænge slangen med forlængerslanger.



Elektrisk tilslutning

Tilslut produktet til en stikkontakt med jordforbindelse beskyttet af en sikring i overensstemmelse med værdierne i "Tekniske specifikationer"-tabellen.

Producenten er ikke ansvarlig for nogen skade, der opstår som følge af, at produktet anvendes uden etableret jordforbindelse i overensstemmelse med lokale regulativer.

- Tilslutningen skal være i overensstemmelse med nationale regulativer.
- Stikket i netledningen skal være lettilgængelig efter installationen.



Tag stikket ud efter opvaskeprogrammet er slut.

- Spændingen og den tilladte sikrings- eller afbryderbeskyttelse er specificeret i afsnittet "Tekniske specifikationer". Hvis den eksisterende sikring eller afbryder er mindre end 16 amp, skal en autoriseret elektriker installere en 16 amp sikring.
- Den angivne spænding skal være lig med spændingen på dit el-net.
- Tilslutning ikke med forlængerledninger eller dobbeltstik.



Beskadigede el-ledninger skal udskiftes af en autoriseret servicemontør.



Hvis din opvaskemaskine er udstyret med indvendig belysning, bør lampen kun erstattes af autoriseret servicemontør i tilfælde af fejl, der kan opstå på lampen.



Hvis der er fejl på produktet, bør det ikke anvendes, medmindre reparationen foretages af den autoriserede servicemontør. Der er risiko for elektrisk stød!

Første brug

Før produktet tages i brug, skal du sikre, at alle forberedelser er foretaget i overensstemmelse med instruktionerne i afsnittene "Vigtige sikkerhedsinstruktioner" og "Installation".

- For at forberede produktet til første opvask, udfør den første operation i det korteste program med opvaskemiddel, mens maskinen er tom. Under den første brug, fyld saltbeholderen med 1 liter vand før påfyldning den med salt.



Der kan være en lille mængde vand tilbage i produktet efter fabrikkens kvalitetskontroltests. Dette gør ingen skade på produktet.

4 Forberedelse

Tips til energibesparelse

Følgende informationer hjælper dig til at bruge maskinen på en miljørigtig og energibesparende måde.

Skrab alle grove madrester af tallerkenene, før de stilles i maskinen. Tænd først maskinen, når den er fyldt helt op.

Brug tabellen "Programdata og gennemsnitlige brugsværdier" til at vælge program.

Fyld ikke mere opvaskemiddel i end det, der anbefales på pakken.

Vandblødgøringsystem

Maskinen er udstyret med et vandblødgøringsystem, som reducerer hårdheden af det vand, som tilføres maskinen. Systemet blødgør det tilførte vand til et niveau, der muliggør den nødvendige kvalitet af opvasken.



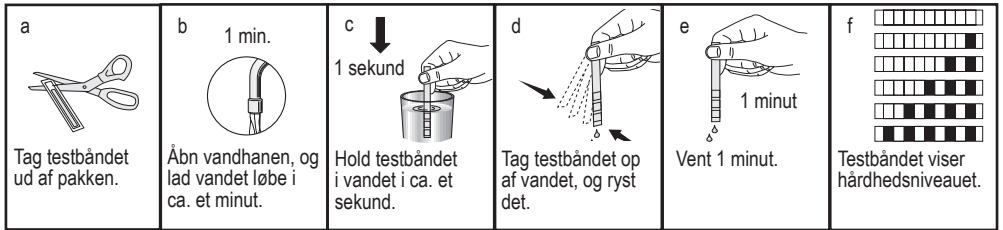
Det tilførte vand skal blødgøres, hvis det er over 7 °dH. I modsat fald kan ioner, der gør vandet hårdt, ophobes på overfladen af servicet og påvirke maskinens opvaske-, skylle- og tørreydelse.

Indstilling af vandblødgøringsystemet

Maskinens evne til at vaske, skylle og tørre vil øges, når vandblødgøringsystemet indstilles korrekt.

Du kan justere niveauet af vandets hårdhed i overensstemmelse med vejledningen for vandets hårdhedsniveau i denne brochure. Brug testbåndet, der følger med produktet, i overensstemmelse med nedenstående anvisninger for at bestemme forsyningsvandets hårdhed.

Installation



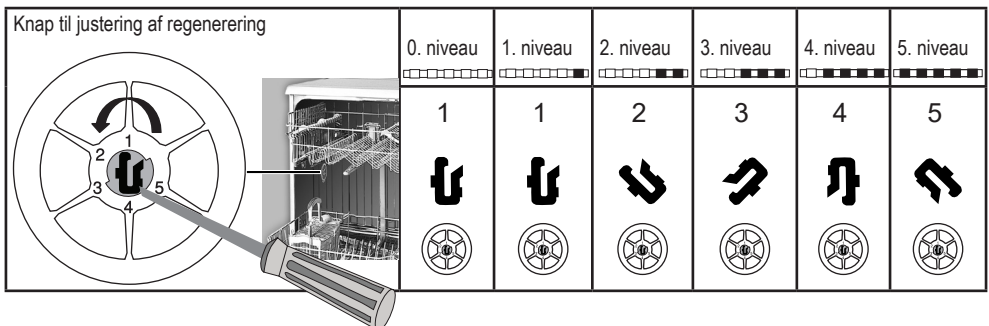
Når forsyningsvandets hårdhed er bestemt:

1. Tænd maskinen, tryk på tasterne for tidsforskydning og P+/P samtidigt. Efter nedtællingen (3,2,1) vises, skal du holde tasterne nede et øjeblik.
2. Tryk på tasten P+/P for at aktivere positionen (r..).
3. Brug tidsforskydningstasten til at indstille vandhårdhedsniveau i overensstemmelse med forsyningsvandets hårdhed. Se "Tabel for justering af vandhårdhedsniveau" for korrekt indstilling.
4. Tryk på tænd/sluk-tasten for at gemme indstillingen.

Tabel for justering af vandhårdhedsniveau

Hårdhedsniveau	Engelsk vandhårdhed °dE	Tysk vandhårdhed °dH	Fransk vandhårdhed °dF	Indikator for vandhårdhedsniveau
0. niveau 	0-5	0-4	0-8	Tryk på tidsforskydningstasten for at ændre vandets hårdhedsniveau til position 1. (r1)
1. niveau 	6-9	5-7	9-13	
2. niveau 	10-15	8-12	14-22	Tryk på tidsforskydningstasten for at ændre vandets hårdhedsniveau til position 2. (r2)
3. niveau 	16-19	13-15	23-27	Tryk på tidsforskydningstasten for at ændre vandets hårdhedsniveau til position 3. (r3)
4. niveau 	20-24	16-19	28-34	Tryk på tidsforskydningstasten for at ændre vandets hårdhedsniveau til position 4. (r4)
5. niveau 	25-62	20-50	35-90	Tryk på tidsforskydningstasten for at ændre vandets hårdhedsniveau til position 5. (r5)

Udfør den samme justering af hårdhedsniveau, du har indstillet på kontrolpanelet også med regeneration justeringskontakt. For eksempel, hvis du har justeret til "3. niveau" i kontrolpanelet, skal du også indstille justeringskontakten til 3. niveau.



Hvis forsyningsvandets hårdhedsniveau er over 90° dF, eller hvis du bruger brøndvand, anbefales det at bruge rensningsanordninger og særlige filtre. Hvis hårdhedsniveau af det vand, du bruger, er under 13° dF, er det ikke nødvendigt at bruge salt i opvaskemaskinen. I dette tilfælde lyser "Indikator for manglende salt" (hvis den findes) konstant på maskinens panel. Hvis justeringen af vandets hårdhed er sat til niveau 1, vil "Indikator for manglende salt" lyse konstant, selv om det ikke er nødvendigt at bruge salt. Hvis du bruger salt i dette tilfælde, vil det ikke blive forbrugt, og saltindikatoren lyser ikke.



Hvis du flytter, er det nødvendigt at indstillet maskinens vandhårdhedsniveau ved at overveje de angivne oplysninger sammenholdt med forsyningsvandets hårdhed det nye sted. Maskinen viser den seneste justering af vandets hårdhedsgrad.

Påfyldning af salt

Vandblødgøringsystemet skal regenereres, for at maskinen kan opretholde samme ydeevnen. Til dette formål anvendes opvaskemaskinesalt.



Brug kun særlig blødgørings salt, der er produceret specifikt til din opvaskemaskine.



Det anbefales at bruge groft eller fint blødgørings salt til vandblødgørings systemet. Brug ikke salttyper, der ikke kan opløses fuldstændigt i vand, såsom bordsalt eller almindeligt salt. I modsat fald kan systemets ydeevne forringes over tid.

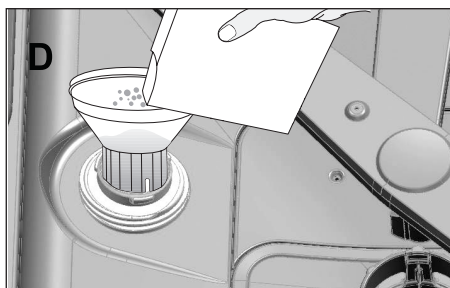


Saltrummet fyldes med vand, når du starter maskinen. Derfor skal du tilføje salt, før du tænder maskinen.

1. Tag først den nederste kurv ud for at fylde blødgørings salt på maskinen.
2. Drej låget til saltrummet mod uret for at åbne den (A).



3. Fyld 1 liter vand i maskinens saltrum, første gang du bruger den.
4. Fyld saltrummet med salt ved hjælp af salttragten (D). For at opløse saltet hurtigere i vandet skal du omrøre det med en ske.



Du kan fylde ca. 2 kg blødgørings salt i saltrummet.

5. Sæt låget på igen, og stram det, når rummet er fyldt.



Du skal fylde salt i, umiddelbart før du starter maskinen. På den måde skylles det overskydende saltvand væk med det samme, hvilket forhindrer korrosion i maskinen. I de tilfælde, hvor du ikke ønsker at starte et opvaskeprogram med det samme, skal du tømme maskinen ved at køre det korteste program.



Da forskellige saltmærker på markedet har forskellig partikelstørrelse, og da vandets hårdhed kan variere, kan opløsningen af saltet i vandet tage et par timer. Derfor forbliver saltindikatoren tændt et stykke tid efter, der er hældt salt i maskinen.

Opvaskemiddel

Du kan bruge pulver- og flydende/ geleopvaskemiddel eller opvaske tabs i maskinen.



Brug kun opvaskemidler, der er produceret specifikt til opvaskemaskiner. Vi anbefaler, at du ikke bruger opvaskemidler, der indeholder klorin eller fosfat, da de er skadelige for miljøet.

Påfyldning af opvaskemiddel



Tag hensyn til advarsler på pakken med opvaskemiddel for at opnå et bedre vaske- og tørreresultat. Kontakt producenten af opvaskemidlet, hvis du har yderligere spørgsmål.



Hæld ikke opløsningsmidler i rummet til opvaskemiddel. Det kan medføre fare for eksplosion!

Fyld opvaskemidlet i rummet til opvaskemiddel, lige før maskinen startes, som vist nedenfor.

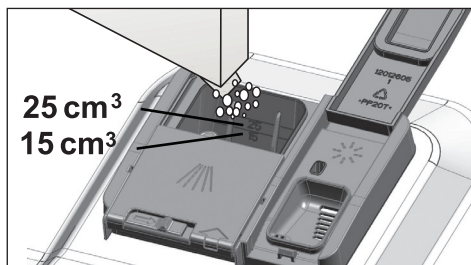
1. Skub låsen mod højre for at åbne låget til rummet til opvaskemiddel (A).



2. Fyld den anbefalede mængde pulver- eller flydende/ geleopvaskemiddel eller opvaske tabs i rummet til opvaskemiddel.

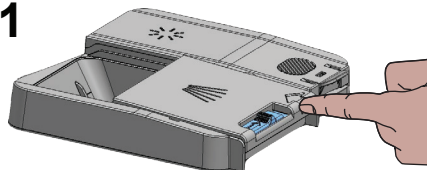


I rummet til opvaskemiddel er der niveaumarkeringer, som hjælper dig med at bruge den rette mængde pulveropvaskemiddel. Når den er fyldt helt op, indeholder rummet til opvaskemiddel 45 cm³ opvaskemiddel. Fyld opvaskemiddel i rummet til opvaskemiddel op til niveaumarkeringen for 15 cm³ eller 25 cm³, afhængigt af hvor fyldt maskinen er, og/ eller hvor snavset opvasken er. Det er tilstrækkeligt med én tab, hvis du bruger opvasketabs.

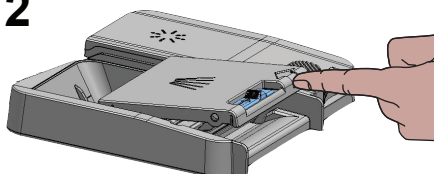


3. Skub låget til rummet til opvaskemiddel tilbage for at lukke det. Der høres et "klik", når låget lukkes.

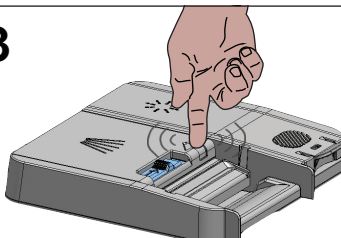
1



2



3



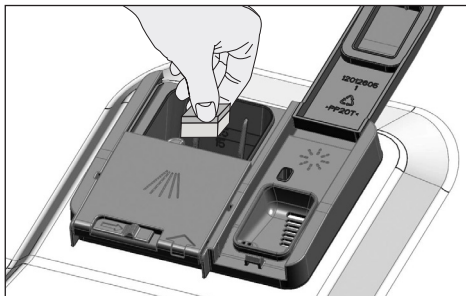
Brug pulver- eller flydende/geleopvaskemiddel til korte programmer uden forvask, da opløseligheden af opvasketabs afhænger af temperatur og tid.

Opvasketabs

Udover de almindelige opvasketabs kan du også købe opvasketabs med blødgøringsmiddel og/eller afspændingsmiddel. Nogle typer af disse opvasketabs indeholder også kemikalier til specielle formål, som f.eks. beskyttelse af glas og rustfrit stål. Disse tabs fungerer op til et bestemt vandhårdhedsniveau (21°dH). Der skal også bruges blødgøringsmiddel og afspændingsmiddel sammen med opvasketabs, hvis vandets hårdhed ligger over det angivne niveau.



Opvaskemaskinens bedste opvaskeydelse opnås ved at påfylde opvaskemiddel, afspændingsmiddel og vandblødgøringsalt individuelt.



Overhold instruktionerne på pakken fra opvaskemiddelproducenten, når du bruger opvaskepulver.



Kontakt producenten af opvaskemidlet, hvis opvasken er våd, og/eller hvis der er kalkpletter på især glas, efter opvaskeprogrammet er slut, når du bruger opvaskepulver.

Når du skifter fra opvaskepulver til pulveropvaskemiddel:

1. Sørg for at rummene til salt og afspændingsmiddel er fyldt op.
2. Indstil vandhårdheden på det højeste niveau, og køør en tom maskine.
3. Læs brugsvejledningen igen, efter den tomme maskine er køør færdig, og juster vandets hårdhedsniveau, så det stemmer overens med vandforsyningen.

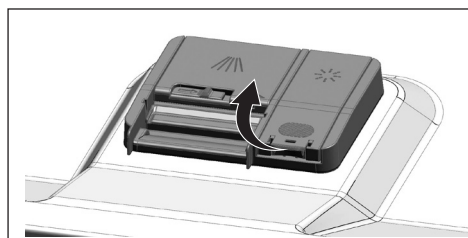
4. Foretag passende indstillinger for afspænding.

Afspændingsmiddel

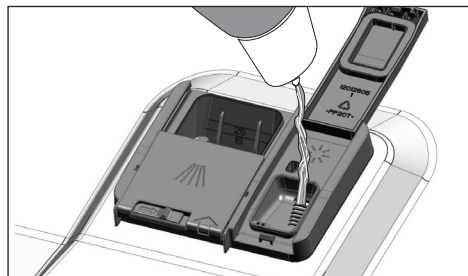


Det afspændingsmiddel, der bruges i opvaskemaskiner, er en specialblanding, der har til formål at forøge tørreeffekten og forhindre vand- og kalkpletter på de vaskede genstande. Derfor skal du være opmærksom på, at der altid er afspændingsmiddel i rummet til afspændingsmiddel, og på kun at bruge afspændingsmidler, der er produceret specifikt til opvaskemaskiner.

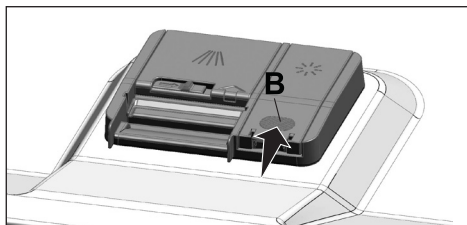
1. Åbn låget til afspændingsmiddelsrummet ved hjælp af låsen.



2. Fyld rummet op til "MAX"-niveauet.



- Tryk forsigtigt på punktet (B) på låget for at lukke det.



- Hvis der er pletter på servicet efter opvasken, skal niveauet forhøjes, og hvis der er blå spor efter, det er tørret af i hånden, skal det sænkes. Dette er indstillet på position 3 efter fabriksstandard.



Justeringen af afspændingsmiddel er beskrevet under "Justering af mængden af afspændingsmiddel" under afsnittet om brug af maskinen.



Tør afspændingsmiddel af, der er spildt uden for rummet. Afspændingsmiddel, der er spildt ved et uheld, forårsager skum og forringer opvaskeydelsen i sidste ende.

Genstande, der ikke må vaskes i opvaskemaskinen

- Vask aldrig genstande, der er snavset til af cigaretaske, rester fra stearinlys, pudsemiddel, farvestof, kemikalier m.m. i din opvaskemaskine.
- Vask ikke sølvtøj og bestik med træskaft eller benskaft, limede genstande eller genstande, der ikke er varmeresistente i

opvaskemaskinen, og heller ikke kobber- eller tinbeklædte beholdere.



Dekorative tryk på porcelæn samt sølv- og aluminiumsgenstande kan blive misfarvede eller anløbne efter at være vasket i opvaskemaskinen, ligesom det også kan ske ved opvask i hånden. Nogle skrøbelige typer af glas og krystal kan blive matte med tiden. Vi anbefaler på det kraftigste, at du undersøger, om det service, som du køber, er egnet til særlig maskinopvask.

Placering af service i opvaskemaskinen

Du kan kun udnytte din opvaskemaskine optimalt, hvad angår energiforbrug og vaske- og tørreydelse, hvis du placerer servicet på en ordentlig måde.

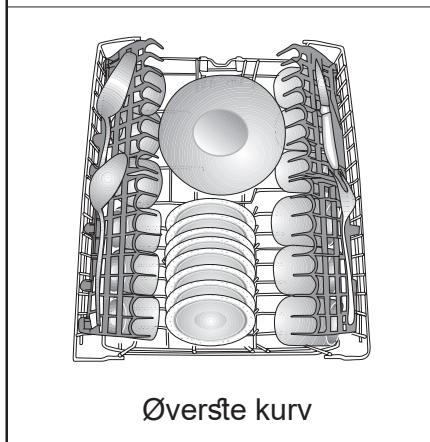
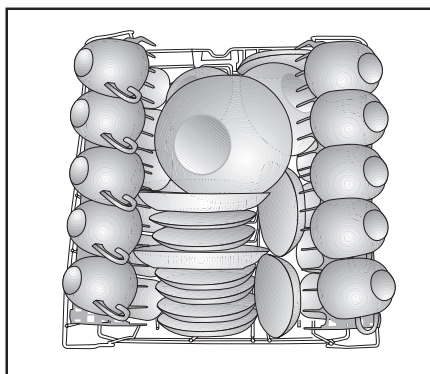
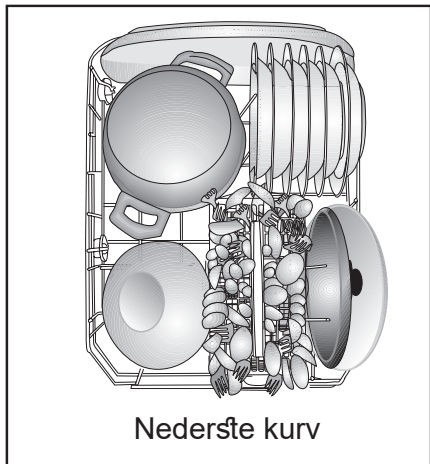
- Skrab alle grove madrester (ben, frø m.m.) af opvasken, før den stilles i maskinen.
- Placer tynde, små genstande i kurvenes midterste sektioner, hvis muligt.
- Placer meget snavsede og større genstande i den nederste kurv og mindre, skrøbelige og lette genstande i den øverste kurv.
- Placer hule genstande, så som skåle, glas og gryder med bunden opad i opvaskemaskinen. Sådan forhindres opsamlingen af vand i dybe hulninger.



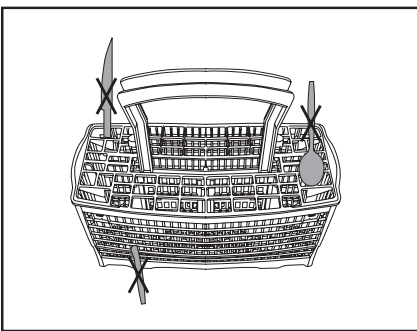
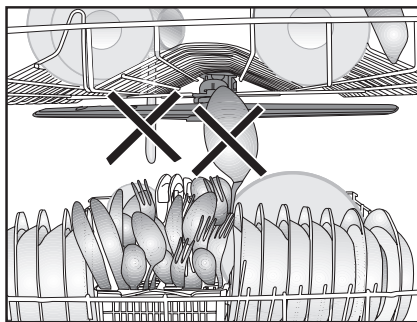
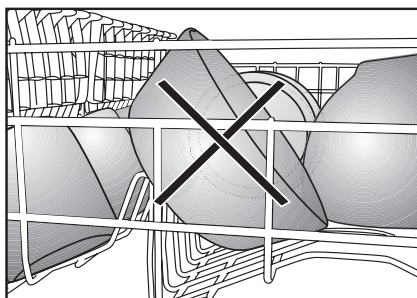
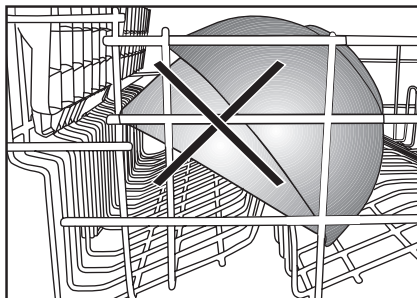
For at forhindre mulige skader, skal du altid enten placere skarpe og spidse genstande, såsom serveringsgaffler, brødknive m.m., på hovedet, så de spidse ender vender nedad, eller lægge dem vandret i kurven.

Tag først den rene opvask ud af den nederste kurv og derefter af den øverste kurv.

Forslag til opfyldning af opvaskemaskine



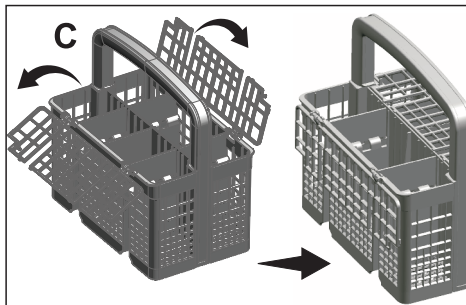
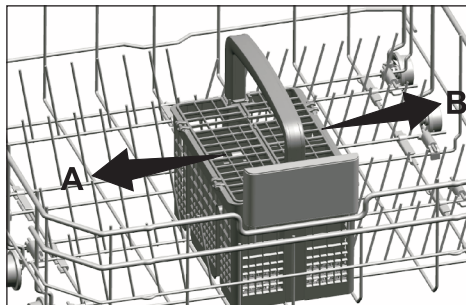
Forkert opfyldning



Bestikkurv

(afhængig af modellen)

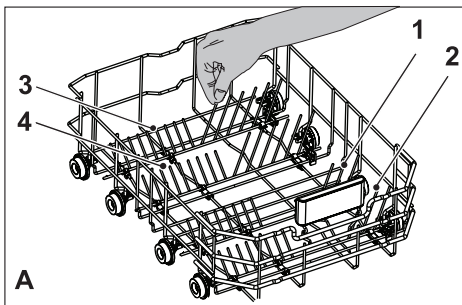
Bestikkurven er designet til vask af bestik, såsom, knive, gafler, sker, osv. Da bestikkurven kan flyttes (A, B), kan du skabe mere plads i den nederste kurv og placere servicet i forskellige størrelser.



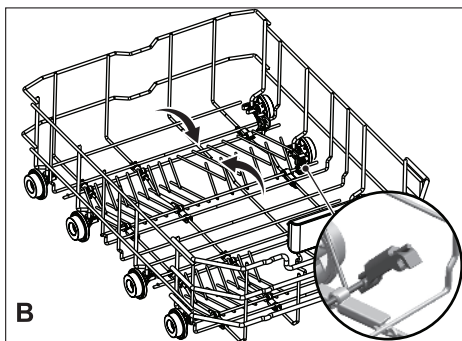
Sammenklappelige holdere i nederste kurv

(afhængig af modellen)

De seks sammenklappelige holdere (A) placeret i den nederste kurv i maskinen er designet til nem placering af store genstande, såsom pander, skåle, osv. Du kan skabe mere plads ved at folde hver holder separat eller alle sammen på én gang.

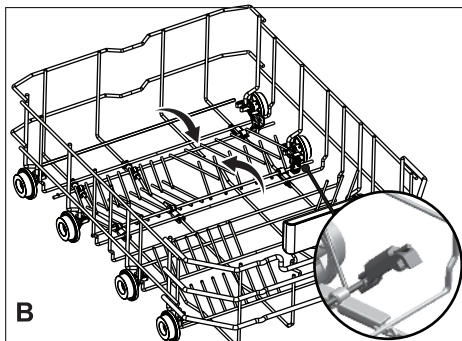


For at bringe de sammenklappelige holdere i vandret retning skal du tage holderen på midten og skubbe den mod pilens retning (B). For at anbringe foldere lodret, løft dem bare op. Foldere vil klikke ind i låsen igen (C).





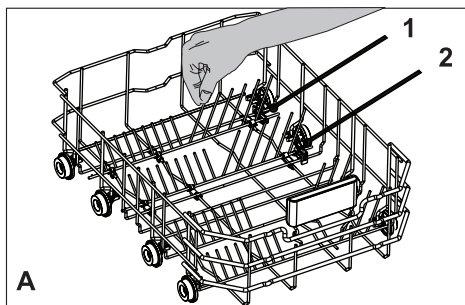
Hvis du prøver at lægge holdere ved at tage fat ved deres ender, kan du bøje dem. Derfor vil det være hensigtsmæssigt at bringe holderne i midten til vandret eller lodret position ved at holde dem fra deres spolere og skubbe i pilens retning.



Sammenklappelige holdere i nederste kurv

(afhængig af modellen)

De seks sammenklappelige holdere (A) placeret i den nederste kurv i maskinen er designet til nem placering af store genstande, såsom pander, skåle, osv. Du kan skabe mere plads ved at folde hver holder separat eller alle sammen på én gang.



For at bringe de sammenklappelige holdere i vandret retning skal du tage holderen på midten og skubbe den mod pilens retning (B). For at anbringe foldere lodret, løft dem bare op. Foldere vil klikke ind i låsen igen (C).

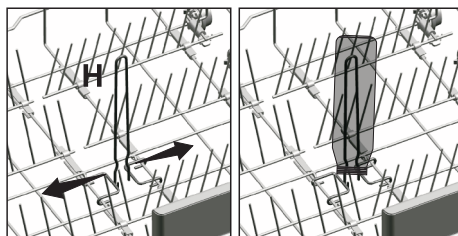


Hvis du prøver at lægge holdere ved at tage fat ved deres ender, kan du bøje dem. Derfor vil det være hensigtsmæssigt at bringe holderne i midten til vandret eller lodret position ved at holde dem fra deres spolere og skubbe i pilens retning.

Flaskeholder i nederste kurv

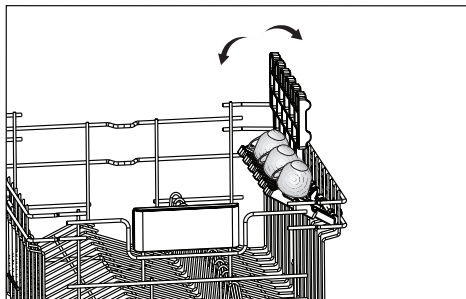
(afhængig af modellen)

Flaskeholderen er designet til nem vask af lange genstande med bred åbning. Du kan tage flaskeholderen ud af kurven, når den ikke anvendes, ved at trykke på den fra begge sider (H).



Øverste kurv rack

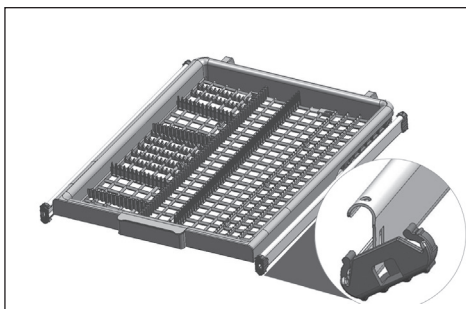
(afhængig af modellen)



Øverste bestikkurv

(afhængig af modellen)

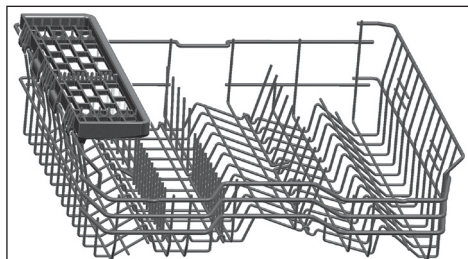
Den øverste bestikkurv er beregnet til vask af bestik, såsom gafler, skeer m.m., ved at de placeres mellem kurvens tråde.



Multifunktionsstativ i den øverste kurv

(afhængig af modellen)

Denne ekstrafunktion, som er placeret i maskinens øverste kurv, gør det muligt for dig at vaske genstande såsom ekstra lange grydeskeer og brødknive.



Løft multifunktionsstativet i den øverste kurv for at fjerne det, hvis du ikke vil bruge det.



Hvis du vil bruge multifunktionsstativet i den øverste kurv igen, kan du nemt sætte det på siden af den øverste kurv.



Indstilling af højden på den øverste kurv

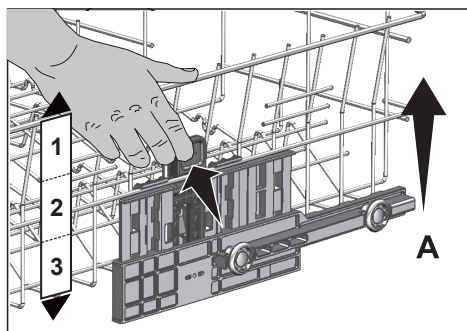
(afhængig af modellen)

Mekanismen til at indstille højden på den øverste kurv er designet, så du kan få ekstra plads i den nederste eller øverste del af din maskine, alt efter behov, ved at justere højden op eller ned, når din kurv er tom eller fyldt.

Med denne funktion kan du placere din kurv i tre forskellige positioner, nemlig den laveste, midterste og højeste position (1, 2, 3).

1. For at hæve din kurv, når kurven er i den laveste position, skal du tage fat om kurvens øverste tråde med begge hænder og trække dem opad (A).
2. Du hører et "klik" fra den højre og venstre låsemekanisme, som indikerer, at kurven er sat op på næste niveau. Giv slip på kurven.

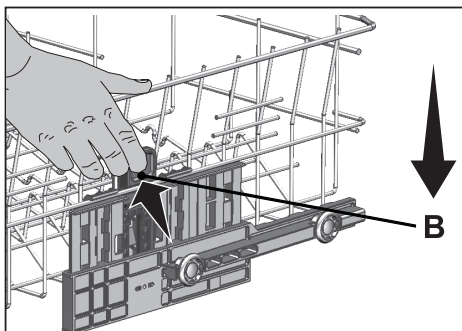
Gentag processen, hvis det ikke er tilstrækkeligt.



Gør følgende for at sænke kurven, når den er i den øverste position:

1. Tag fat om kurvens øverste tråde med begge hænder, og træk kurven lidt opad, mens du skubber og giver slip på låsene vist i figur (B).
2. Sænk kurven fra dens aktuelle position til en lavere position.
3. Giv slip på kurven, når den er sænket et niveau.

Gentag processen, hvis det ikke er tilstrækkeligt.



Hæve-sænke-funktionen fungerer måske ikke ordentligt, hvis den øverste kurv er overfyldt, eller hvis vægten ikke er ligeligt fordelt. Hvis den er for tung, er der risiko for, at den falder et niveau ned.

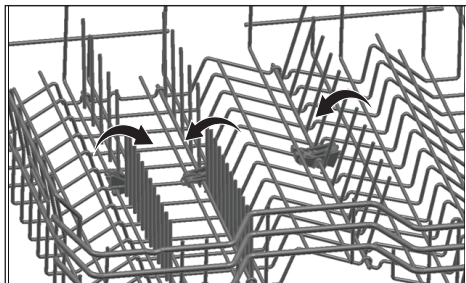


Vær sikker på, at højre og venstre side af kurven er placeret i samme højde.

Sammenklappelige tråde i den øverste kurv

(afhængig af modellen)

Du kan bruge de sammenklappelige tråde, når du har brug for mere plads til dit service i maskinens øverste kurv. For at lægge de sammenklappelige tråde ned, så tag fat i trådene midt på, og skub dem i pilens retning, som vist i figuren. Sæt dine større genstande på den ekstra plads. For at stille trådene op igen skal du blot løfte dem.



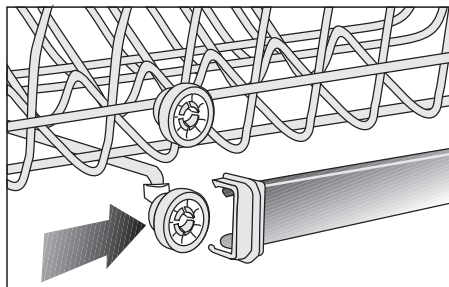
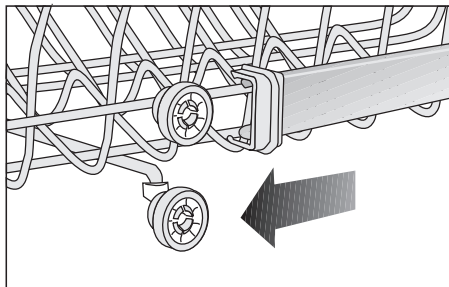
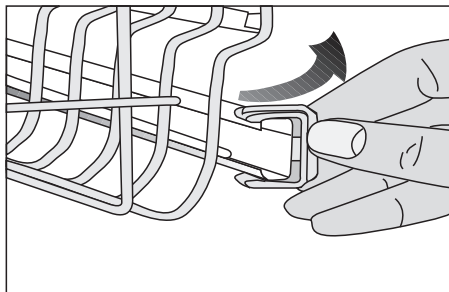
Hvis du tager fat øverst på trådene, når du lægger dem ned, kan du komme til at bøje dem. Tag derfor fat nederst på trådene, når du lægger dem ned eller rejser dem op.

Justering af højde på tom øverste kurv

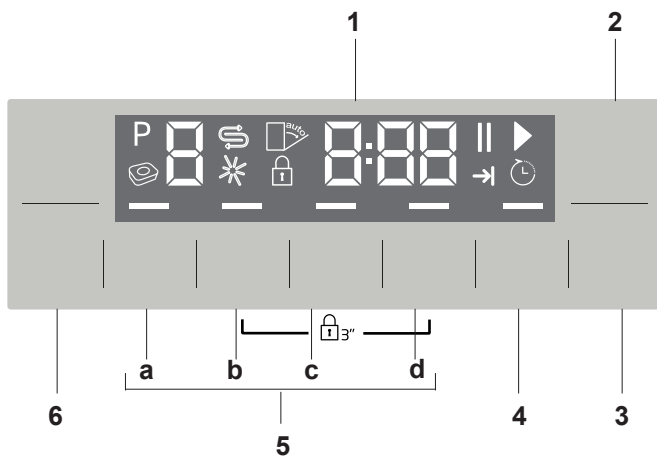
(afhængig af modellen)

Du kan justere højden for den øverste kurv og tilpasse den servicet til vask. Brug kurvens hjul til at ændre kurvens højdeplacering.

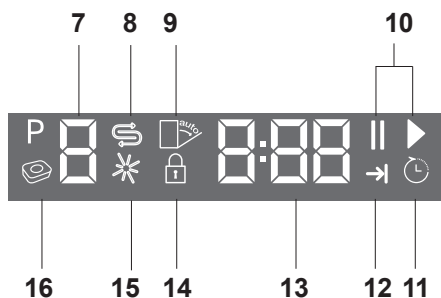
1. Tag stopperen ved enden af den øverste kurvs skinner og flyt dem til side.
2. Tag kurven ud.
3. Skift indstillinger af hjulene, sæt kurven på skinnerne, og sæt stopperne på plads.



5 Betjening af maskinen



1. Display
2. Tænd/sluk tast
3. Start/pause/annuller tast
4. Tidsforskydning tast
5. Funktionstaster
 - a) Halv Fyldning Funktion
 - b) Hurtig Funktion
 - c) Extra DryingFunktion
 - d) PowerWash Funktion
6. Programvalg taster



7. Programindikator
8. Indikator for salt (⊖)
9. (Ikke i brug)
10. Indikator for start (▶) / pause (||)
11. Indikator for tidsforskydning
12. Indikator for programslut
13. Informationslinje på skærmen
14. Indikator for børnelås
15. Indikator for afspændingsmiddel (*)
16. (Ikke i brug)

Taster

Tænd/sluk tast

Bruges til at tænde eller slukke maskinen.

Tryk på tænd/sluk-tasten for at tænde maskinen. Maskinen tændes med økonomi-programmet i tænd-tilstand, og tallet for økonomi-programmet vises i programindikatoren. I sluk-position, vil indikatoren på displayet slukkes.

Start/pause/annuller tast

Den bruges til at starte, afbryde eller annullere det valgte program eller funktion.

Programvalg taster

De bruges til at vælge vaskeprogram, som du har valgt fra tabellen "Programdata og gennemsnitlige forbrugsværdier".

Forsinket start tast

Den skal trykkes for at indstille tidsforskydning.

Klargøring af maskinen

1. Åbn opvaskemaskinens låge.
2. Anbring service i overensstemmelse med instruktioner i brugervejledningen.
3. Kontroller, om de øverste og nederste spulearme drejer frit.
4. Hæld den passende mængde af vaskemiddel i opvaskemiddelskålen.
5. Kontroller, om indikatorerne for salt og afspændingsmiddel lyser, og tilføj salt og/eller afspændingsmiddel om nødvendigt.
6. Luk lågen på opvaskemaskinen.

Programvalg

1. Tryk på tænd/sluk-tasten for at tænde maskinen.
2. Se tabellen "Programdata og gennemsnitlige forbrugsværdier" for at vælge et vaskeprogram, der passer til dit service.
3. Tryk på programvalg-taster, indtil nummer for det program, du har valgt, vises på program-indikatoren. Brug P+ for at skifte til det næste program, og P- for at skifte til det forrige program .

Programtabel

Programnummer	0	1	2	3	4	5	6	7	8
Programnavn	ProCare (Maskintens)	Eco *	Auto	MixWash+	Intensivt	ExpressDry	GlassCare	Mini	Forskyt
Opvasketemperatur	-	50 °C	45-65 °C	-	70 °C	60 °C	40 °C	35 °C	-
Grad af tilsmudsning	Det anbefales at køre dette program hvert 1-2 måneder for at holde maskine ren og hygiejnisk. Programmet skal køres med en tom maskine. For at opnå de bedste resultater anbefales det at bruge programmet med specielle præparater til maskinens.	Det økonomiske vaskeservice til det midlertidsvaskede daglige service, der ventiler i maskinen.	Fastlægger tilsmudsningsgraden for serviset og indstiller automatisk temperaturen for vaskevandet samt vasketiden. Eget til alle typer service.	Det er det bedst egnede opvaskeservice til dagligt blandet service, herunder plastik genstande, Mens de sorte glas vaskes i den overste kurv, kan gryder og bækker vaskes i den nederste kurv.	Eget til meget snarvasket service, gryder og pander.	Daglig vaskeservice for normalt tilsmudset service på en hurtigere måde.	Specialprogram til skånsom rengøring af sorte glasvarer.	Eget til let snarvasket daglig service, der er skræbet eller skyllet af.	Eget til at fjerne efterlængskaber på det snarvasket service, der står i maskinen i nogle dage og således også til at forhindre dannelsen af dårlig lugt.
Førvask	-	Middel	Middel til stor	Middel	Stor	Middel	Lille	Lille	-
Vask	-	+	+	+	+	+	+	+	+
Tørring	-	+	+	+	+	+	+	+	-
Vareghed (min)	75	239	92-173	206	164	58	120	30	15
Vand (l)	14,4	8,7	12,6-17,0	16,4	15,2	10,6	12,6	10	3,4
Strømforbrug (kWh)	0,70	0,73	0,90-1,20	1,30	1,25	1,12	0,93	0,74	-

Forbrugsværdierne angivet i tabellen blev fundet under standardforhold. Der kan derfor forekomme afvigelser i praksis. * Referenceprogram for testinstutturen. Testerne i ovenstående med EN 50242 skal udføres med en fyldt saltbeholder, en fyldt afdampningsmiddelbeholder og et testprogram.

Ekstra funktioner

Vaskeprogrammerne for opvaskemaskinen er beregnet til at opnå den bedste vask, når man tager typen af snavs i betragtning, snavsetheden og egenskaberne for det service, der skal vaskes.

Ekstra funktioner findes i maskinen for at gøre det muligt for dig at spare tid, vand og energi og for at opnå de bedste vaskeresultater.



Ekstra funktioner kan medføre ændringer af programvarighed.



Ekstra funktioner kan ikke bruges til alle vaskeprogrammer. Indikator for ekstra funktionen, der ikke er kompatibel med programmet, vil ikke være aktiv.

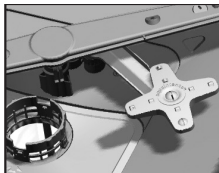
Tilføjelse af ekstra funktion til programmet:

1. Vælg det ønskede vaskeprogram ved at trykke på tasten Programvalg.
2. I det valgte vaskeprogram, hvis ekstra funktion er valgt, vil dens symbol blive vist på skærmen. Hvis funktionstasten trykkes igen, vil symbolet forsvinde og valget vil blive annulleret.
3. Valget bliver annulleret, hvis du trykker på funktionstasten igen.

Hurtig Funktion

Denne funktion forkorter den valgte vasketid og reducerer vandforbruget ved at vaske under højt tryk.

PowerWash Funktion



PowerWash spulearm, der er placeret under den nedre spulearm, hjælper med at vaske meget

beskidt service placeret i højre siden af den nedre kurv. Det vil give bedre resultater at placere mest beskidte service forrest til højre.



Fjern ikke PowerWash spulearm!

Extra Drying Funktion

Giver ekstragode tørreresultater.

Halv Fyldning Funktion

Funktionen bruges til at betjene maskinen, hvis den ikke er helt fyldt.

1. Fyld maskinen efter behov.
2. Tænd maskinen med tænd/sluk-tasten.
3. Vælg det ønskede program og tryk på halvfyltd-tasten. Indikatoren for halvfyltdt lyser på displayet i indikatoren for den valgte funktion.
4. Start maskinen ved at trykke på start/pause/annuller-tasten.



Med halvfyltdt-funktionen kan du spare både vand og strøm mens du bruger både den øverste og den nederste kurv i maskinen.

Auto-tab-funktion

Auto-tab er en funktion, der registrerer brugen af kombinerede vasketabs automatisk.



Denne type vaskemiddels tørreevne forbedres ved at indstille temperaturen og varigheden herefter.

Takket være denne funktion er det ikke nødvendigt at trykke på en knap for at bruge vasketabs.

Funktionen kan aktiveres, hvis du ønsker, at maskinen skal registrere brugen automatisk.

Aktivering/deaktivering:

1. Når maskinen er tændt, skal du trykke på knapperne Time Delay og P+ samtidigt. Hold dem nede, indtil nedtællingen, 3, 2, 1, er færdig på displayet.
2. Tryk på knappen P+ for at aktivere a:-indstillingen. Den automatiske registrering af vaskemiddel er deaktiveret, når "a:0" vises, og aktiveret, når "a:1" vises. Vælg den ønskede indstilling ved at trykke på knappen Time Delay.
3. Sluk maskinen på knappen On/Off for at gemme ændringerne.

Gulvbelysning

Advarsel til at vise, at maskinen er i vaskecyklus

(afhænger af modellen)

Maskinen belyser gulvet under vaskeprocessen. Lyset slukkes efter endt vaskeproces.



Gulvbelysning aktiveres automatisk, når vaskeprogrammet starter, og lyser indtil afslutning af programmet.



Gulvbelysning kan ikke annulleres af brugeren.

Indvendigt lys

(afhænger af modellen)

Nogle modeller har indvendigt lys for at belyse maskinen indre efter åbning af lågen.

Ændring af indstilling for indvendigt lys

1. Efter tænding af maskinen, tryk på tidsforskydning og P/P+ tasterne samtidigt. Forsæt trykket, indtil nedtællingen 3, 2, 1 is er færdig på displayet.
2. Tryk på P/P+ tasten for at aktivere L:-indstilling. I "L:0" -indstillingen er det indvendige lys slukket, og det tændes i "L:1" -indstilling. Opsæt den ønskede indstilling med tidsforskydning-tasten.
3. Sluk maskinen med tænd/sluk-tasten for at gemme ændringer.

Programmering af vasketiden Tidsforskydning

Hvis du kan bruge en billig strøm-takst, kan du benytte en tidsforskydningsfunktion til at vaske servicet på de tidspunkter, taksten er gældende.

Du kan forsinke starten af det valgte program med op til 24 timer. Tidsforskydning kan ikke indstilles efter start af programmet.

1. Tryk på funktionstasten Tidsforskydning efter at have valgt opvaskeprogram og andre hjælpefunktioner.
2. Efter et tryk på tidsforskydning-tasten, vil informationslinjen på displayet vise "0:30", og indikatoren for tidsforskydning begynder at blinke.
3. Indstil den ønskede tid ved at trykke på tidsforskydning-tasten. Tiden øges med intervaller på 30 minutter op til 6 timer, og begrafter med intervaller på 1 time i op til 24 timer efter hvert tryk på tasten.
4. Tryk på start/pause/annuller - tasten for at starte nedtællingen til den forsinkede tid. Indikatoren for tidsforskydning og indikatoren for start/pause vil lyse konstant indtil afslutningen af perioden. Tidsforskydning vises på displayets informationslinje. Det valgte program vil starte, så snart nedtællingen er færdig.

Ændring af indstillinger mens tidsforskydning er aktiveret

Når tidsforskydningsfunktionen er aktiveret, kan man ikke lave ændringer i vaskeprogram, ekstra funktioner eller i forsinket start.



Programmet og ekstra funktioner kan ikke indstilles/ændres efter start af programmet.

Annullering af tidsforskydningsfunktion

1. Tryk på start/pause/annuller - tasten i 3 sekunder.
2. Når start / pause / annuller-tasten trykkes og holdes, vil "3", "2", "1" blive vist i informationslinjen. Indikatoren for tidsforskydning slukkes ved enden af annulleringsprocessen, og tidsforskydningsprocessen er annulleret.



Du kan vælge og starte et nyt program efter annulleringen af tidsforskydningsfunktionen.



Forsinket start kan ikke indstilles efter programmet starter.

Start af programmet

Vælg et program og yderligere funktioner og tryk på start/pause/annullering-tasten.

Når programmet starter, afspilles der en lyd, og den anslåede resterende tid til slut af programmet bliver vist på informationslinjen. Indikatoren for start/pause/annuller vil lyse konstant.



Maskinen foretager blødgøring af vandet, afhængigt af forsyningsvandets hårdhed. Den viste resterende tid kan i nogle programmer være forskellig fra den angivne tid i begyndelsen på grund af denne proces. Totaltiden kan altså ændre sig mens programmet kører, afhængigt af temperaturen i det rum, hvor maskinen er installeret, temperaturen af forsyningsvandet, og mængden af servicet.



Vær opmærksom på ikke at åbne maskinens låge, mens maskinen er i gang. Stop maskinen ved at trykke på start/pause/annuller-tasten, hvis du skal åbne lågen. Åbn dernæst lågen på maskinen. Der kan være udstrømmende damp, når du åbner maskinens låge; vær forsigtig. Luk lågen på maskinen og tryk på start/pause/annuller-tasten igen. Programmet vil genoptage kørslen.



Maskinen vil forblive tavs i pause-tilstand i nogen tid for at fjerne vandet fra maskinen og servicet helt, og for at rense vandblødgøreren, og derefter vil den fortsætte kørsel i tørring-tilstand.

Børne (Taste) Lås

Du kan forhindre andre folk i at afbryde og ændre programcyklus og forsinket tid, mens opvaskemaskinen kører.

Aktivering af børnelås:

1. Tryk på børne (taste)lås-taster samtidigt, og hold nede i 3 sekunder.
2. "3", "2", "1" vises på informationslinjen, og tastelåsen er aktiveret.



Børnelåsen forebygger, at det valgte program eller de valgte funktioner bliver ændret og deaktiverer tasten start/pause/annuller.



Børnelåsen låser ikke maskinens låge.



Hvis du slukker maskinen med tænd/sluk-tasten ved enden af programmet, vil børnelåsen blive deaktiveret automatisk.



For at spare energi slukkes maskinen automatisk efter afslutningen af programmet, eller hvis programmet ikke er startet.

Deaktivering af børnelås:

1. Tryk på børne (taste)lås-taster samtidigt, og hold nede i 3 sekunder.
2. "3", "2", "1" vises på informationslinjen, og tastelåsen er annulleret.

Annullering af programmet

1. Tryk på start/pause/annuller-tasten i 3 sekunder for at annullere programmet.

2. Slip knappen, når indikator for start/pause begynder at blinke. I et par minutter vil maskinen foretage de nødvendige funktioner, der kræves til annullering af programmet.



Der kan være rester af opvaskemiddel eller afspændingsmiddel tilbage i maskinen og/eller på servicet, der vaskes, afhængigt af på hvilket trin programmet var på, da det blev annulleret.

Indikator for salt (S)

Kontroller saltindikatoren på displayet for at se, om der er nok blødgørings salt i maskinen eller ej. Du skal genopfylde saltbeholderen med salt, når indikatoren for intet salt kommer frem på maskinens display.



Justering af vandets hårdhedsniveau er forklaret i afsnittet om System til blødgøring af vand.

Indikator for afspændingsmiddel (✱)

Kontroller indikatoren for afspændingsmiddel på displayet for at se, om der er nok afspændingsmiddel i maskinen. Du skal genopfylde beholderen til afspændingsmiddel med afspændingsmiddel, når indikatoren for intet salt kommer frem på maskinens display.

Justering af mængden af afspændingsmiddel

1. Efter maskinen er tændt, skal du trykke på knapperne Time Delay og P+ samtidigt. Hold dem nede, indtil nedtællingen på skærmen, 3, 2, 1, er færdig.
2. Tryk P+ for at skifte position P på skærmen.
3. Indstil det på det ønskede niveau med knappen Time Delay.
4. Sluk maskinen med knappen On/Off for at gemme ændringerne.

Der frigives ikke afspændingsmiddel i vaskepositionen P:0.

- 1 dosering afspændingsmiddel frigives i position P:1.
- 2 doseringer afspændingsmiddel frigives i position P:2.
- 3 doseringer afspændingsmiddel frigives i position P:3.
- 4 doseringer afspændingsmiddel frigives i position P:4.

Afslutning af program

Når programmet er færdig, vil indikatoren for programslut begynde at lyse.

1. Tryk på tænd/sluk-tasten for at slukke maskinen.
2. Luk vandhanen.
3. Fjern stikket fra stikkontakten.



For at spare energi slukkes maskinen automatisk efter afslutningen af programmet, eller hvis programmet ikke er startet.



Lad servicet stå i maskinen i ca. 15 minutter efter det er vasket, for at det kan køle ned. Servicet vil tørre hurtigere, hvis du lader lågen stå på klem i denne periode. Dette vil forøge maskinens tørreeffektivitet.

Advarsel om vandafbrydelse

Hvis vandværksvand afbrydes eller vandhanen er lukket, kan maskinen ikke tage vand ind, og E:02 ikon blinker på programindikatoren. Så længe problemet fortsætter, er vaskeprogrammet sat på pause og vandindløb kontrolleres regelmæssigt af maskinen; når vandet er genoprettet, forsvinder E:02 ikon efter et stykke tid, og vaskeprogrammet genoptages.

Advarsel om overløb

Hvis maskinen tager for meget vand ind eller der er lækage på nogen af komponenterne, så vil maskinen opdage dette, og E:01 ikonet vil blinke på programindikatoren. Så længe overløbet fortsætter, vil sikkerhedsalgoritmen være aktiv og forsøge at udlede vandet. Når overløbet stopper og sikkerheden er genoprettet, vil E:01 ikonet forsvinde. Hvis E:01 ikke forsvinder, så betyder det en vedvarende fejl. I det tilfælde skal du kontakte autoriseret service.

ProCare(Maskinrens)

Det anbefales at køre dette program hvert 1-2 måneder for at holde maskine ren og hygiejnisk. Programmet skal køres med en tom maskine. For at opnå de bedste resultater anbefales det at bruge programmet med specielle præparater til maskinrens.



Brug ikke maskinrens-programmet for at vaske service. Programmet kører ved høje temperaturer og er skadeligt for servicet.

6 Vedligeholdelse og rengøring

Maskinens levetid forlænges, og typiske problemer undgås, hvis maskinen rengøres med jævne mellemrum.



Afbryd strømforsyningen, og sluk for vandtilførslen, før du begynder rengøringen.



Brug ikke afslibende midler til rengøring.



Rens filtret og pumpehjulene mindst en gang om ugen, for at maskinen kan fungere effektivt.

Rengøring af maskinens ydre flader

Tør maskinens ydre flader og lågepakinger af med et mildt rengøringsmiddel og en fugtig klud. Tør "kontrolpanelet" af med en let fugtig klud.

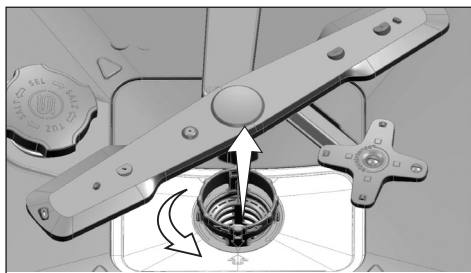
Rengøring af maskinens indre

- Rengør maskinens indre og tanken ved at køre et program med eller uden opvaskemiddel, alt efter hvor snavset den er.
- Hvis der er vand tilbage i maskinen, så tøm den for vand som beskrevet under "Annullering af et program". Hvis vandet ikke kan ledes væk, så fjern filtrene som beskrevet i afsnittet "Rengøring af filtre", og undersøg, om der har samlet sig madrester i bunden af maskinen, som blokerer for vandafledningen. Rengør, hvis det er nødvendigt.

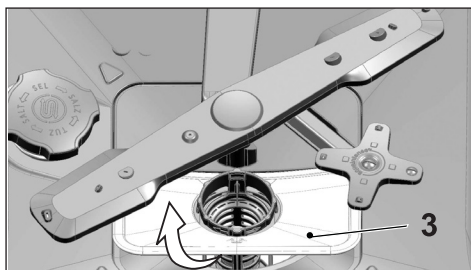
Rengøring af filtrene

Rens filtrene mindst en gang om ugen, for at maskinen kan fungere effektivt. Undersøg, om der er madrester på filtrene. Hvis der er madrester på filtrene, så tag dem ud, og rengør dem grundigt med rindende vand.

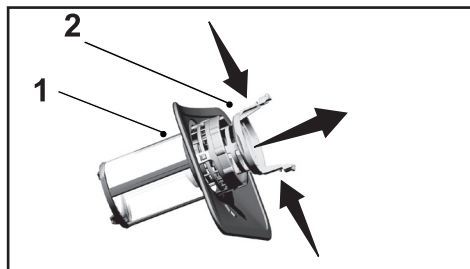
1. Drej samlingen af mikrofilter (1) og grovfilter (2) mod uret, og træk den ud af lejet.



2. Fjern metal/plastikfiltret (3) fra sit leje.



3. Tryk grovfiltrets to hager ind, og skil grovfiltret fra samlingen.



4. Rengør alle tre filtre med en børste under rindende vand.
5. Sæt metal/plastikfiltret i.
6. Sæt grovfiltret i mikrofiltret. Vær sikker på, at der er sat ordentligt fast. Drej grovfiltret med uret, indtil du hører et "klik".



Brug ikke opvaskemaskinen uden filter.



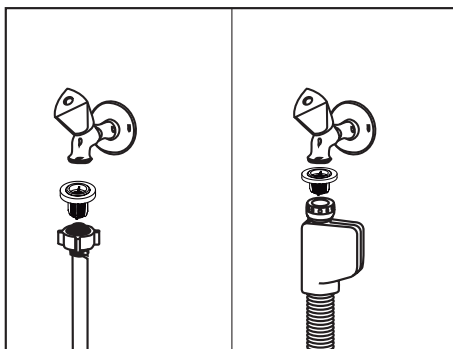
Forkert isætning af filtrene reducerer vaskeydelsen.

Rengøring af filter på vandtilførslesslangen

Skader på maskinen forårsaget af urenheder, der kommer fra den kommunale vandforsyning eller din egen vandinstallation (såsom sand, snavs, rust, osv.) kan forhindres ved hjælp af filteret installeret på vandtilførslesslangen. Undersøg filteret og slangen regulært og rens dem hvis nødvendigt.

1. Luk vandhanen og fjern slangen.
2. Tag filteret ud og rens det under rindende vand.
3. Sæt filteret tilbage i slangen.
4. Slut slangen til vandhanen.

(afhænger af modellen)

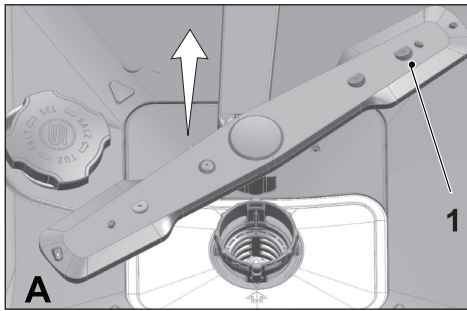


Rengøring af pumpehjulene

Rengør pumpehjulene mindst en gang om ugen, for at maskinen kan fungere effektivt.

Nederste pumpehjul

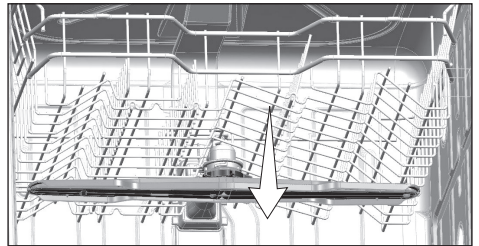
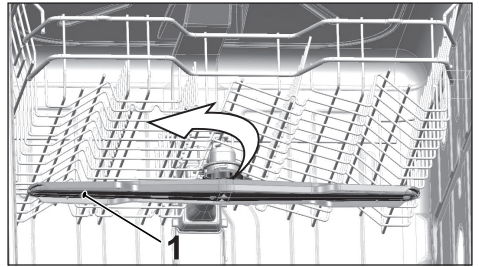
Undersøg, om hullerne i det nederste pumpehjul (1) er tilstoppede. Hvis de er tilstoppede, så fjern og rengør pumpehjulet. Træk det nederste pumpehjul op for at fjerne det.



Øverste pumpehjul

Undersøg, om hullerne i det øverste pumpehjul (1) er tilstoppede. Hvis de er tilstoppede, så fjern og rengør pumpehjulet. Drej møtrikken mod venstre for at fjerne det øverste pumpehjul.

Vær sikker på, at møtrikken er godt spændt, når du sætter det øverste pumpehjul i.



7 Fejlfinding

Maskinen vil ikke starte.

- Maskinen er koblet fra strømmen. >>> Undersøg om maskinen er koblet til strømmen.
- Sikringen er sprunget. >>> Undersøg sikringer i dit hjem.
- Ingen vandtilførsel. >>> Sørg for, at vandhanen er åben.
- Maskinens låge er åben. >>> Undersøg, om du lukkede lågen.
- Tænd/sluk knappen er ikke trykket ind. >>> Sørg for, at du har tændt maskinen ved at rykke på tænd/sluk knappen.

Servicet vaskes ikke rent

- Servicet er placeret forkert i maskinen. >>> Sæt servicet ind som beskrevet i manualen.
- Det valgte program er uegnet. >>> Vælg et program med højere temperatur og længere vaskecyklus.
- Spulearme sidder fast. >>> Før du starter programmet, drej det øverste og nederste spulearm med hånden for at være sikker, at de kan drejes frit.
- Huller i spulearme er tilstoppet. >>> Huller i det øverste og nederste spulearm kan tilstoppes med madrester, såsom citronkerner. Rens spulearme regulært som vist i afsnittet "Rengøring og vedligeholdelse".
- Filtre er tilstoppet. >>> Undersøg, om filtersystemet er rent. Rens filtersystemet regulært, som vist i afsnittet "Rengøring og vedligeholdelse".
- Filtre er installeret forkert. >>> Undersøg filtersystemet og sørg for, at filtre er installeret korrekt.
- Kurve er overfyldte. >>> Undlad at overfylde kurvene i forhold til deres kapacitet.
- Opvaskemidlet opbevares under uegnede forhold. >>> Hvis du bruger pulvervaskemiddel, opbevar det ikke i fugtige steder. Hold det i en lukket beholder, om muligt. For en nemmere opbevaring anbefaler vi, at du bruger opvasketabletter.
- Vaskemiddel er ikke tilstrækkelig. >>> Hvis du bruger pulver-opvaskemiddel, skal du justere mængden af opvaskemiddel i forhold til, hvor snavset servicet er og/eller programdefinitionerne. Vi anbefaler, at du bruger opvasketabletter for de bedste resultater.
- Afspændingsmiddel er ikke tilstrækkelig. >>> Undersøg afspændingsmiddelindikator og tilsæt afspændingsmiddel, hvis nødvendigt. Forhøj indstillinger for afspændingsmiddel, hvis der er ikke nok i maskinen.
- Vaskemiddelskålens låg er efterladt åbent. >>> Sørg for at lukke vaskemiddelskålens låg tæt efter påfyldning.

Serviceet er ikke tørt efter afslutning af vaskeprogrammet

- Serviceet er placeret forkert i maskinen. >>> Stil serviceet på den måde, så vandet ikke samles inde i det.
- Afspændingsmiddel er utilstrækkelig. >>> Undersøg afspændingsmiddelindikator og tilsæt afspændingsmiddel, hvis nødvendigt. Forhøj indstillinger for afspændingsmiddel, hvis der er ikke nok i maskinen.
- Maskinen tømmes ikke straks efter afslutning af opvaskeprogrammet. >>> Tøm ikke opvaskemaskinen straks efter opvaskeprocessen er færdig. Åbn lågen på klem og vent lidt, til den indvendige damp er kommet ud. Tag serviceet ud, når det er kølet ned til et passende niveau. Start tømningen fra den nederste kurv. Dette vil forhindre vandet at dryppe ned fra det øverste kurv på serviceet i den nederste kurv.
- Det valgte program er uegnet. >>> Da skylletemperatur er lav ved korte programmer, vil tørringseffekten også være lav. Vælg programmer med længere varighed for en højere tørringseffekt.
- Overfladekvaliteten af køkkenredskaber er forværret. >>> Den ønskede vaskeeffekt kan ikke opnås for køkkenredskaber med ødelagte overflader og maskinopvask er ikke egnet til sådanne genstande af hygiejniske grunde. Også fordi vandet kan ikke strømme let på ødelagte overflader. Det anbefales ikke at bruge opvaskemaskinen til vask af sådanne redskaber.



Teflonbelagte køkkenredskaber tørres ikke ordentligt. Det skyldes Teflonens struktur. Da Teflonens og vandets overfladespændinger er forskellige, vil vanddråber forbliver som perler på Teflon-overflader.

Te-, cafe- eller læbestift-pletter er efterladt på serviceet.

- Det valgte program er uegnet. >>> Vælg et program med højere temperatur og længere vaskecyklus.
- Overfladekvaliteten af køkkenredskaber er forværret. >>> Te- og cafe-pletter eller andre fletter kan ikke rengøres i opvaskemaskinen, når de er trængt ind i ødelagte overflader. Den ønskede vaskeeffekt kan ikke opnås for køkkenredskaber med ødelagte overflader, og maskinopvask er ikke egnet til sådanne genstande af hygiejniske grunde. Det anbefales ikke at bruge opvaskemaskinen til vask af sådanne redskaber.
- Opvaskemidlet opbevares under uegnede forhold. >>> Hvis du bruger pulvervaskemiddel, opbevar det ikke på fugtige steder. Hold det i en lukket beholder, om muligt. For en nemmere opbevaring anbefaler vi, at du bruger opvasketabletter.

Kalkrester forbliver på fade og glas bliver matte

- Afspændingsmiddel er utilstrækkelig. >>> Undersøg afspændingsmiddelindikator og tilsæt afspændingsmiddel, hvis nødvendigt. Forhøj indstillinger for afspændingsmiddel, hvis der ikke er nok i maskinen.

- Vandhårdheden er sat for lavt eller saltniveauet er upassende >>> Mål vandets hårdhed og undersøg indstillinger for vandhårdheden.
- Der er saltlækage. >>> Sørg for ikke at spilde salt omkring saltbeholderen under påfyldningen. Sørg for, at saltboksens låg er lukket tæt, når du er færdig med at fylde salt i. Kør et forvask-program for at fjerne det salt, der er spildt inde i maskinen. Da saltrester, der vil forblive under låget, vil blive opløst under forvasken og forårsage, at låget løsnes, skal du kontrollere låget igen ved afslutningen af programmet.

Der er en fremmed lugt i maskinen



En ny opvaskemaskine har en speciel lugt. Den vil forsvinde efter et par vaske.

- Filtre er tilstoppede. >>> Undersøg, om filtersystemet er rent. Rens filtersystemet regulært som vist i afsnittet "Rengøring og vedligeholdelse".
- Snavset service holdes 2-3 dage i maskinen. >>> Hvis du ikke vil starte maskinen lige efter du har sat servicet i, fjern madresterne og kør forvask-programmet uden vaskemiddel hver 2. dag. I sådanne tilfælde, luk ikke lågen helt for at undgå, at dårlig lugt samles i maskinen. Du kan også bruge specielt fremstillede lugtjernere eller rensmidler.

Rust, misfarvning eller overflade-forværringer på servicet

- Der er saltlækage. >>> Saltet kan forårsage oxidering på metaloverflader. Sørg for ikke at spilde salt omkring saltbeholderen under påfyldningen. Sørg for, at saltboksens låg er tæt lukket, når du er færdig med at fylde salt i. Kør et forvask-program for at fjerne det salt, der er spildt inde i maskinen. Da saltrester, der vil forblive under låget, vil blive opløst under forvasken og forårsage, at låget løsnes, skal du kontrollere låget igen ved afslutningen af programmet.
- Saltede madrester er blevet efterladt på servicet i lang tid. >>> Hvis bestik tilsmudset med sådanne fødevarer vil blive holdt i maskinen, skal snavset fjernes ved forvask eller servicet skal vaskes omgående.
- Den elektriske installation er ikke jordet. >>>Kontroller om opvaskemaskinen er sluttet til den aktuelle jordledning. Ellers vil den statiske elektricitet skabt i produktet forårsage buer på overfladen af metalgenstande og skabe porer, fjern det beskyttende lag fra overfladen og skabe misfarvninger.
- Der bruges skarpe rengøringsmidler, såsom blegemidler. >>> Det beskyttende lag på metaloverflader bliver beskadiget og mister sin effektivitet, når det kommer i kontakt med skarpe rengøringsmidler, som f.eks. blegemiddel. Vask ikke servicet med blegemidler.
- Metalgenstande, som f.eks. knive, brugt til andre end deres anvendelsesformål. >>> Den beskyttende lag på knivens skarpe kanter kan blive ødelagt, hvis de

bruges til andre, utilsigtede formål, som for eksempel til at åbne dåser. Brug ikke metalredskaber til andre formål end de tilsigtede.

- Bestik lavet af stål af ringe kvalitet. >>> Sådanne genstande kan korrodere; de bør ikke vaskes i opvaskemaskiner.
- Køkkenredskaber, der allerede er korroderet, vaskes i opvaskemaskinen. >>> Rust på korroderede genstande kan blive overført til andre metalliske overflader og forårsage deres korrosion. Disse genstande bør ikke vaskes i opvaskemaskiner.

Opvaskemiddel forbliver i beholderen for vaskemiddel.

- Beholderen var våd, når der blev tilsat nyt vaskemiddel. >>> Sørg for, at beholderen helt tør, inden du fylder opvaskemiddel i.
- Vaskemiddel blev tilført længe inden opvaskeprocessen. >>> Husk at tilføje vaskemiddel umiddelbart før starten af opvaskeprogrammet.
- Beholderens låg kan ikke åbnes under vaskeprocessen. >>> Placer servicet så, at det ikke hindrer låget og opvaskemidlet kan frigives under opvaskeprocessen.
- Opvaskemiddel opbevares under uegnede forhold. >>> Hvis du bruger pulvervaskemiddel, opbevar det ikke på fugtige steder. Hold det i en lukket beholder, om muligt. For en nemmere opbevaring anbefaler vi, at du bruger opvasketabletter.
- Huller i spulearm er tilstoppet. >>> Huller i det øverste og nederste spulearm kan tilstoppes med madrester, såsom citronkerner. Rens spulearmene regulært som vist i afsnittet "Rengøring og vedligeholdelse".

Dekorationer og ornamenten på servicet er blevet ødelagt.



Dekorerede glas og dekoreret porcelæn er ikke egnet til at blive vasket i opvaskemaskine. Producenter af glasvarer og porcelænsservice anbefaler heller ikke, at disse ting vaskes op i opvaskemaskinen.

Servicet er ridset.



Køkkenredskaber, der indeholder eller er lavet af aluminium, bør ikke vaskes i opvaskemaskine.

- Der er saltlækage. >>> Sørg for ikke at spilde salt omkring saltbeholderen under påfyldningen. Det spildte salt kan forårsage ridser på servicet. Sørg for, at saltboksens låg er tæt lukket, når du er færdig med at fylde salt i. Kør et forvask-program for at fjerne det salt, der er spildt inde i maskinen. Da saltrester, der vil forblive under låget, vil blive opløst under forvasken og forårsage, at låget løsnes, skal du kontrollere låget igen ved afslutningen af programmet.

Fejlfinding

- Vandhårdheden er sat for lavt eller saltniveauet er upassende >>> Mål vandets hårdhed og undersøg indstillinger for vandhårdheden.
- Servicet er placeret forkert i maskinen. >>> Når du placerer glas og andre glasvarer i kurven, stil dem ikke for tæt på hinanden og heller ikke på andre genstande. Det er bedst at stille dem mod kurvens kanter eller vægge, eller ved støtteristen. Ellers kan det cirkulerende vand være årsagen til, at glassene bevæger sig og går i stykker eller bliver ridset.

Hvis glasvarer viser tegn på striber, der ligner mælk, og ikke kan fjernes med hånden. Et blå/regnbuefarvet skær kan ses, når glasset holdes op mod lyset.

- Der bruges for meget afspændingsmiddel. >>>Sænk indstillingen af afspændingsmiddel. Fjern det spildte afspændingsmiddel .
- Der opstår korrosion på glasset på grund af blødt vand. >>> Mål vandets hårdhed og undersøg indstillinger for vandhårdhed. Hvis dit forsyningsvand er blødt (<5 dH), brug ikke salt. Vælg programmer, der vasker i høje temperaturer (dvs. 60-65°C). Du kan også bruge tilgængelige glasbeskyttende vaskemidler.

Der opstår skum i maskinen.

- Servicet vasket i vaskemiddel egnet til håndopvask er ikke blevet skyllet af, før det blev sat i maskinen. >>> Håndvask opvaskemiddel indeholder ikke antiskum. Det er ikke nødvendigt at vaske servicet i hånden med opvaskemiddel, inden det sættes i opvaskemaskinen. At fjerne det grove snavs under vandhanen med et stykke papir eller en gaffel er tilstrækkeligt.
- Afspændingsmiddel er spildt i maskinen under påfyldning. >>> Sørg for, at afspændingsmidlet ikke spildes i maskinen, mens du fylder det på. Rengør al det evt. spildte afspændingsmiddel vha. en køkkenrulle eller et viskestykke.
- Låget på afspændingsmiddelskålen er efterladt åbent. >>> Sørg for at lukke låget på afspændingsmiddelskålen efter påfyldning.

Køkkenredskaber er ødelagt.

- Servicet er placeret forkert i maskinen. >>> Sæt servicet ind som beskrevet i manualen.
- Kurve er overfyldte. >>> Undlad at overfylde kurvene i forhold til deres kapacitet.

Vandet forbliver inde i opvaskemaskinen efter endt af programmet.

- Filtre er tilstoppede. >>> Undersøg, om filtersystemet er rent. Rens filtersystemet regulært som vist i afsnittet "Rengøring og vedligeholdelse".
- Afløbsslangen slår bugter/er tilstoppet. >>> Undersøg afløbsslangen. Fjern slangen, hvis nødvendigt, fjern blokerende elementer og sæt slangen på som vist i manualen.



Hvis du ikke kan fjerne problemet, selv om du følger instruktioner, kontakt din forhandler eller autoriseret serviceagent. Forsøg aldrig selv at reparere et defekt produkt.

TABEL FOR BRUG AF OPVASKEMIDDEL-SALT-AFSPÆNDINGSMIDDEL TIL OPVASKEMASKINER			
VANDHÅRDHEDSNIVEAU			
Blødt (lav vandhårdhed) Vandhårdhed < 6 dH (tyk vandhårdhed) 1. niveau	Opvaskepulver		Afspændingsmiddel Smiddel
	Opvaskegel		
	Klassiske opvasketabs Alt i en-opvasketabs		
Hårdt (høj vandhårdhed) Vandhårheden er 6-22 dH Niveau 2, 3 eller 4	Opvaskepulver		Afspændingsmiddel Smiddel
	Opvaskegel		
	Klassiske opvasketabs		
Meget hårdt (meget høj vandhårdhed) Vandhårdhed > 22 dH Niveau 5 eller 6	Alt i en-opvasketabs		Afspændingsmiddel Smiddel
	Opvaskepulver		
	Opvaskegel Klassiske opvasketabs Alt i en-opvasketabs		

Klassiske opvasketabs: indeholder kun opvaskemiddel i tableform.

Alt i en-opvasketabs: indeholder opvaskemiddel, afspændingsmiddel og salt i tableform.

X = Må ikke bruges

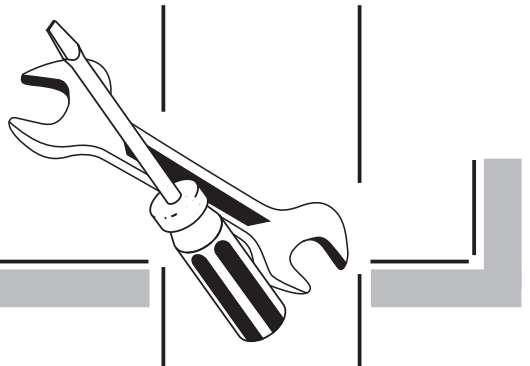
Vandets hårdhedsniveau	Problem	Årsagen til problemet	Korrekt brug af opvaskemiddel-salt-afspændingsmiddel
Blødt (lav vandhårdhed) Vandhårdhed < 6 dH	Misfarvning på glasservice	- Vask af glasservice, som ikke er egnet til vask i opvaskemaskine. - Brug af uegnet opvaskemiddel til vandets hårdhedsniveau.	- Brug ikke opvaskemiddel, der indeholder salt - Afspændingsmiddel - Angiv indstillingen for afspændingsmiddel til niveau 2 eller 2.
		- Forsyningsvandet er meget hårdt - Vask af glasservice, som ikke er egnet til vask i opvaskemaskine. - Brug af uegnet opvaskemiddel til vandets hårdhedsniveau.	- Undgå at bruge for meget opvaskemiddel. - Juster indstillingen for afspændingsmiddel til niveau 1 eller 2.
		- Vask af glasservice, som ikke er egnet til vask i opvaskemaskine. - Brug af uegnet opvaskemiddel til vandets hårdhedsniveau.	- Undgå at bruge for meget opvaskemiddel. - Sørg for, at hæften til Juster indstillingen for afspændingsmiddel til niveau 1 eller 2.
Blødt (høj vandhårdhed) Vandhårdhed > 6 dH	Rester af opvaskemiddel eller kalkpletter	- Vask af glasservice, som ikke er egnet til vask i opvaskemaskine. - Brug af uegnet opvaskemiddel til vandets hårdhedsniveau.	- Brug ikke opvaskemiddel, der indeholder salt - Angiv indstillingen for afspændingsmiddel til niveau 2 eller 2.
		- Forsyningsvandet er meget hårdt - Vask af glasservice, som ikke er egnet til vask i opvaskemaskine. - Brug af uegnet opvaskemiddel til vandets hårdhedsniveau.	- Undgå at bruge for meget opvaskemiddel. - Sørg for, at hæften til Juster indstillingen for afspændingsmiddel til niveau 1 eller 2.
		- Vask af glasservice, som ikke er egnet til vask i opvaskemaskine. - Brug af uegnet opvaskemiddel til vandets hårdhedsniveau.	- Undgå at bruge for meget opvaskemiddel. - Sørg for, at hæften til Juster indstillingen for afspændingsmiddel til niveau 1 eller 2.

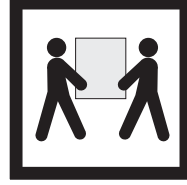
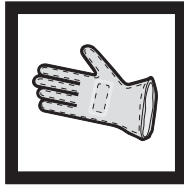
Klassiske opvasketabs: indeholder kun opvaskemiddel i tableform.

Alt i en-opvasketabs: indeholder opvaskemiddel, afspændingsmiddel og salt i tableform.

X = Må ikke bruges

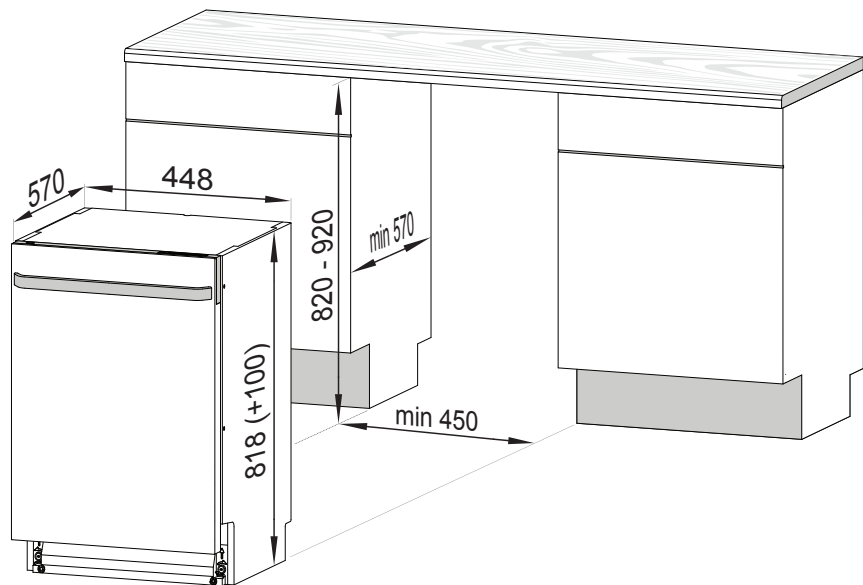
Installationsvejledning



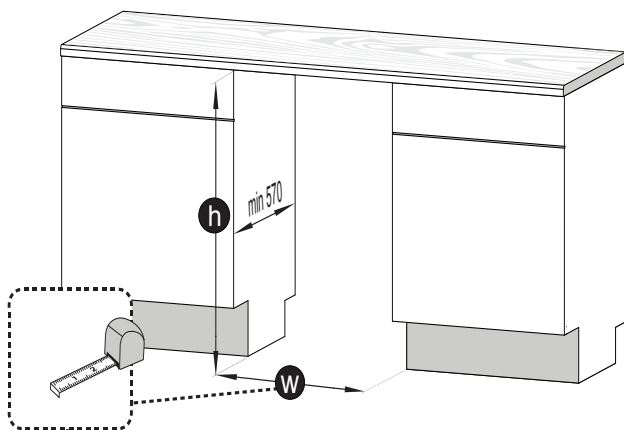


a)	b)	c)	d) Ø 4 x 36mm
e)	f) Ø 3.5 x 14mm	g)	h) Ø 4 x 6mm
i)	j)	k)	l) (+50mm)

1



2



$w > 460$

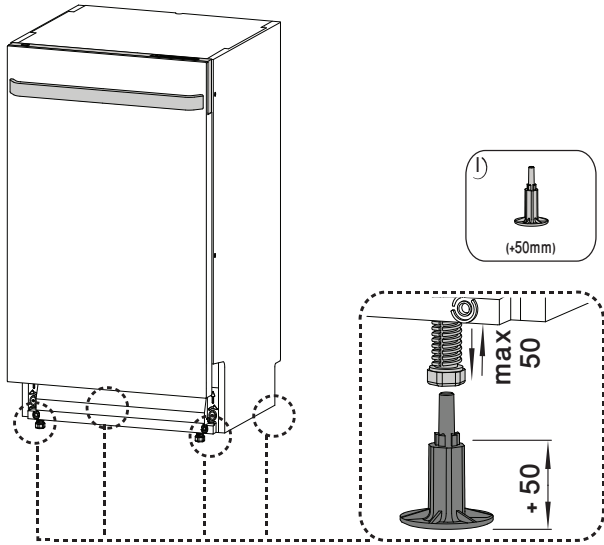
$w = 450 - 460$

3

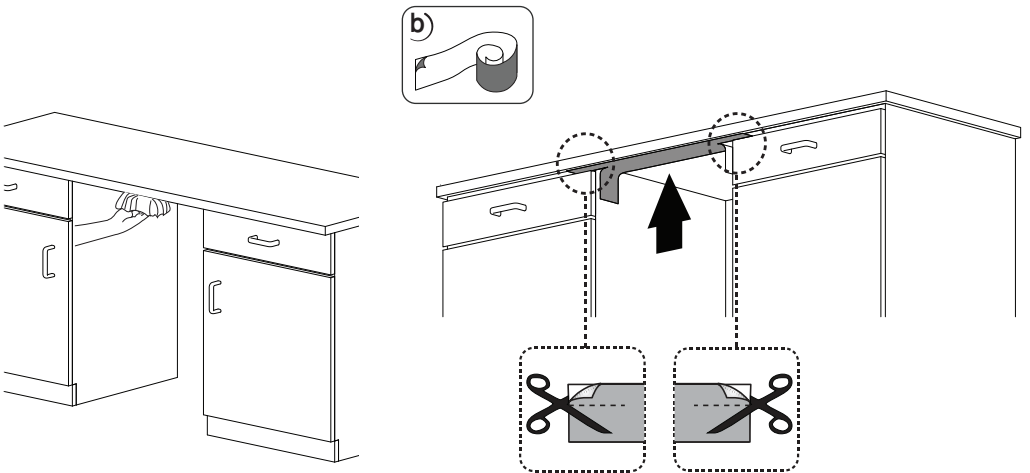
4



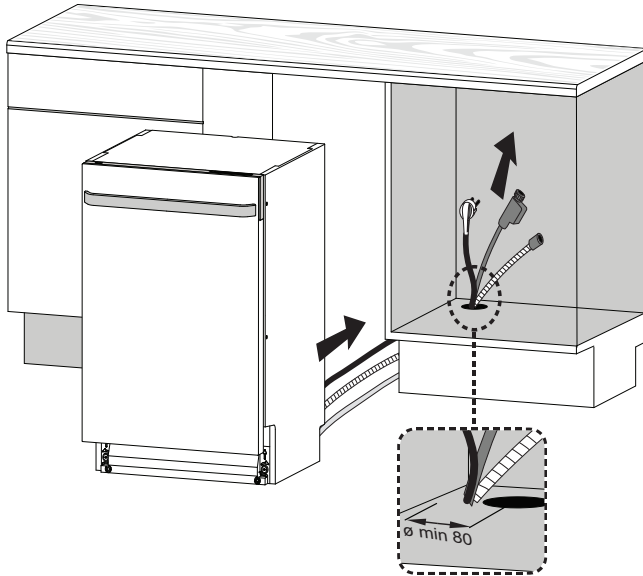
3



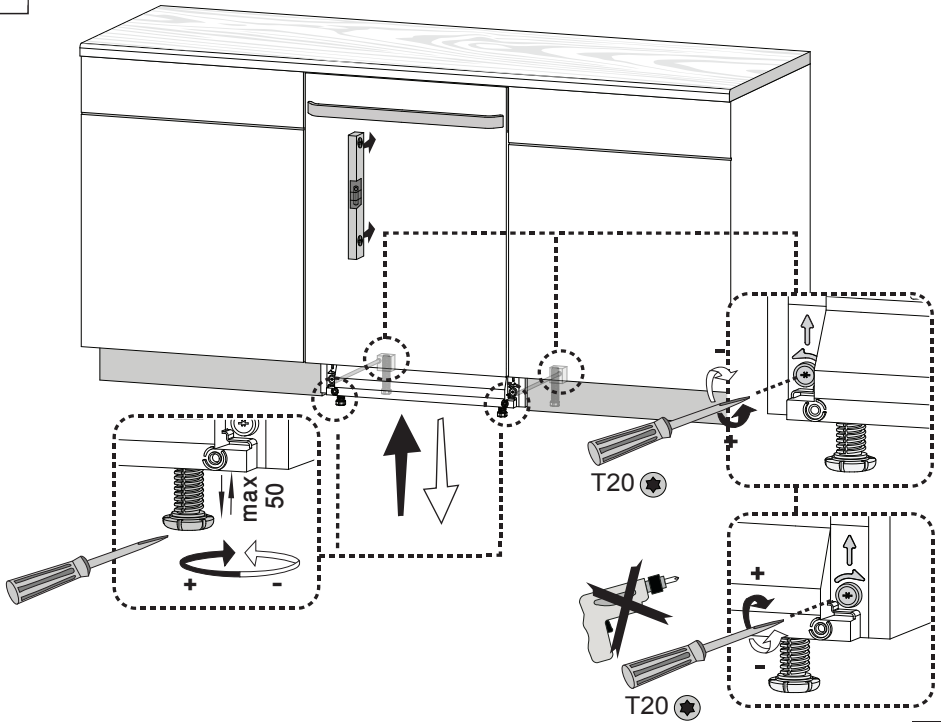
4

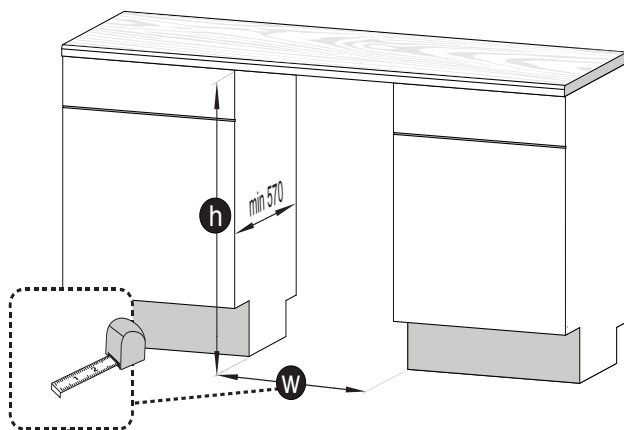
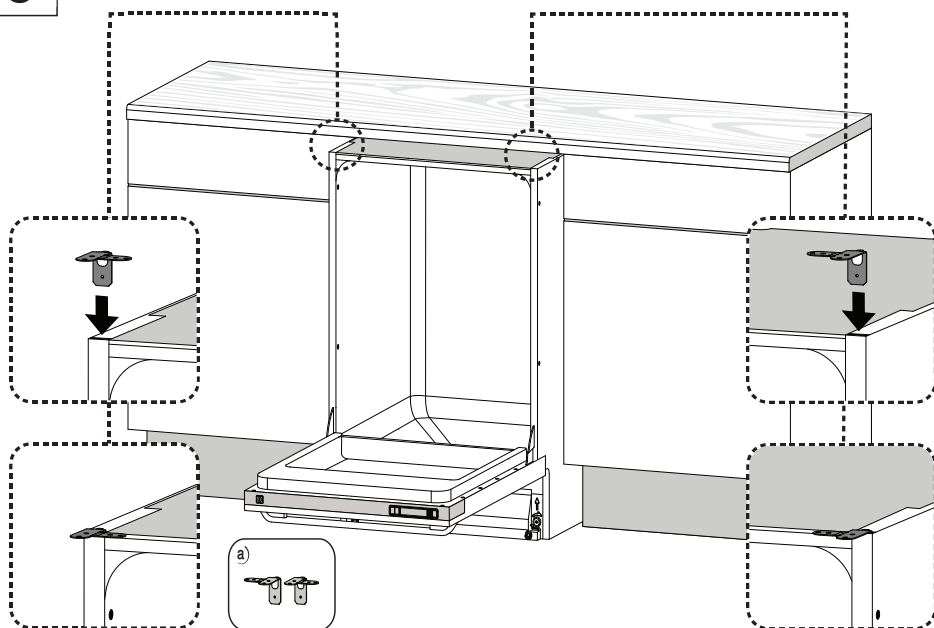


5

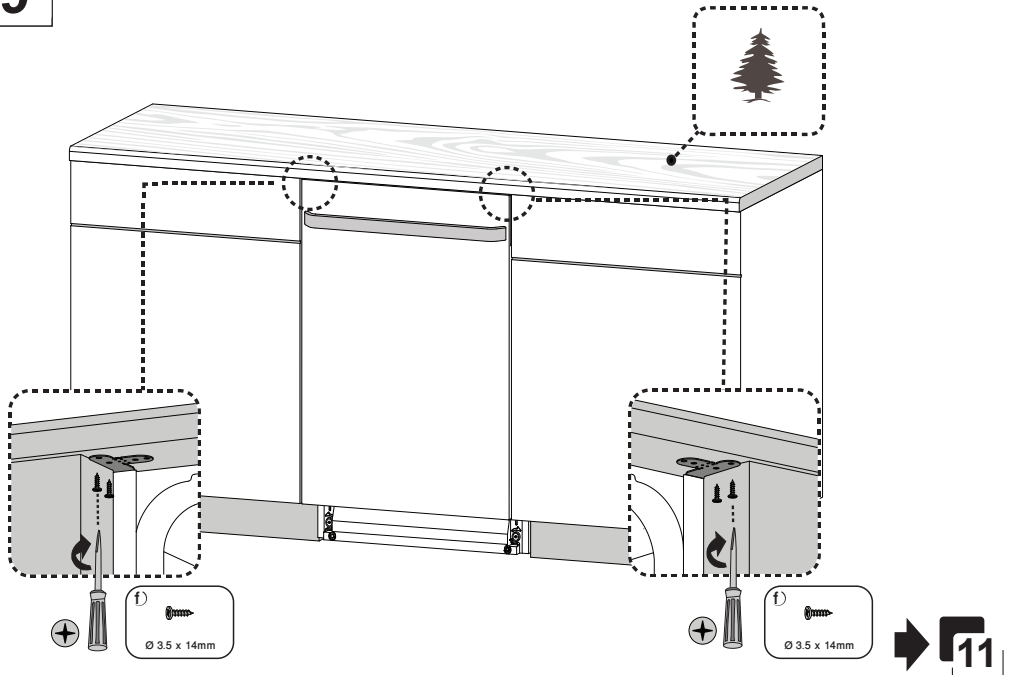


6

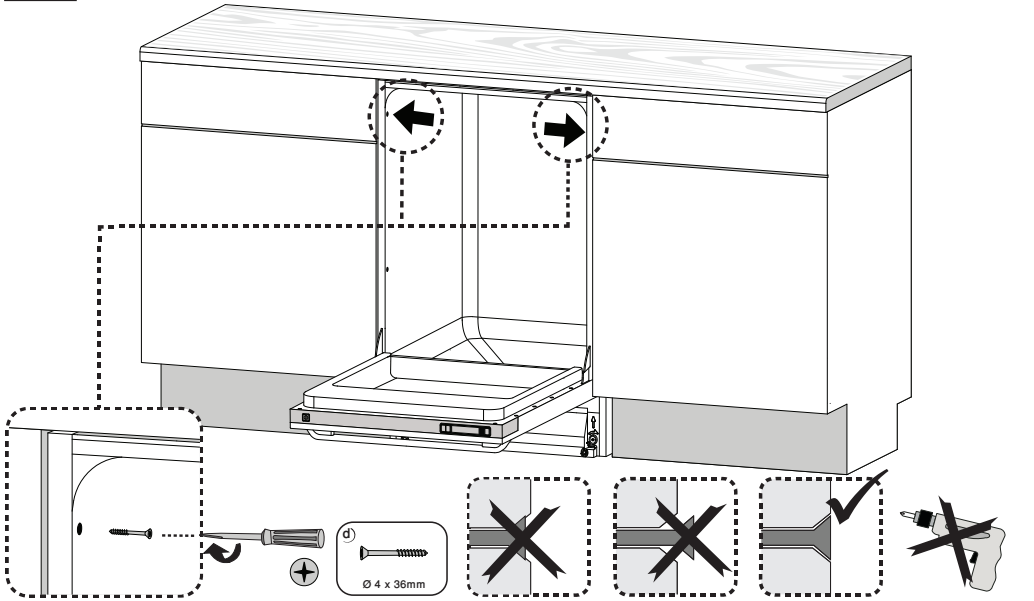


7 $w > 460$ **8** $w = 450 - 460$ **10****8**

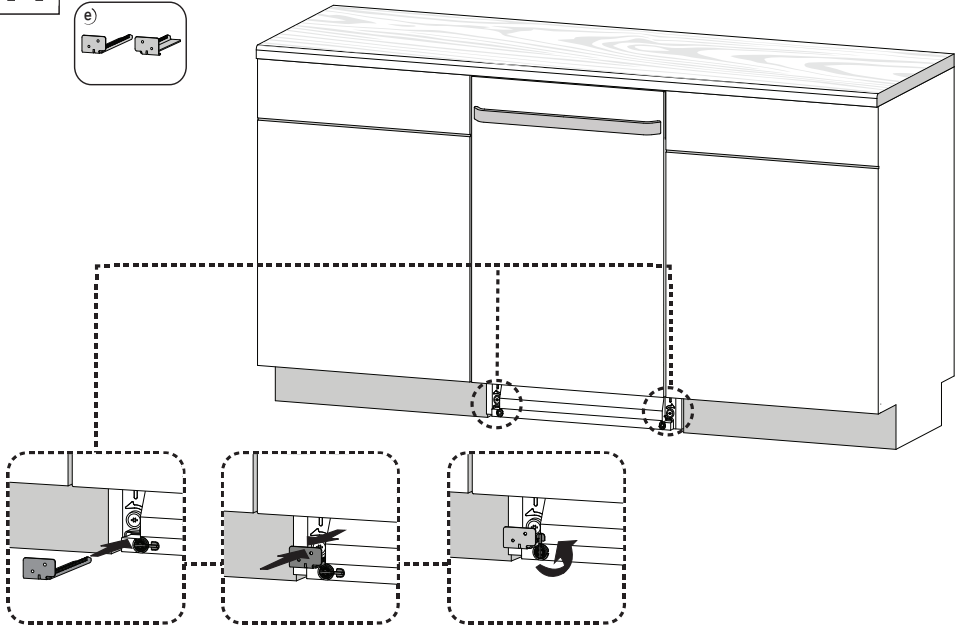
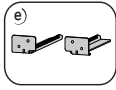
9



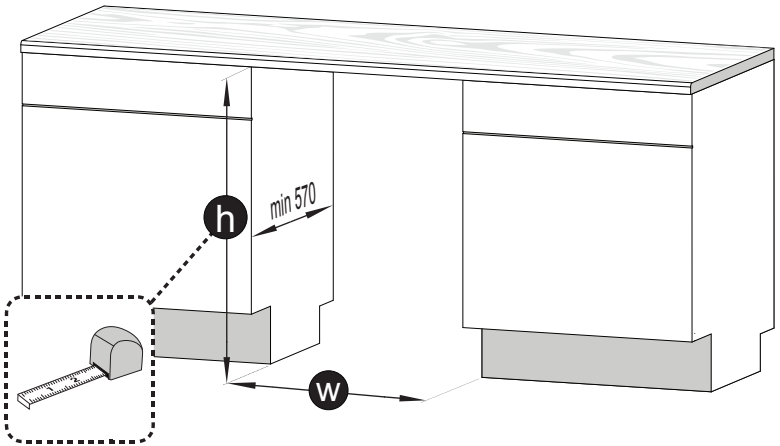
10



11



12



h = 820 - 840






h = 840 - 870

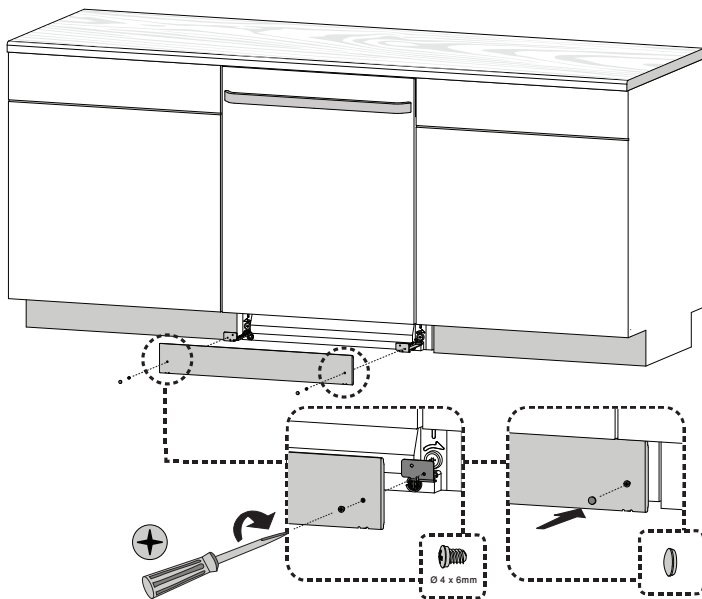
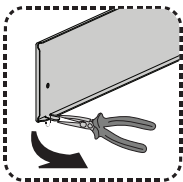
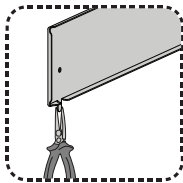


h = 870 - 920







13

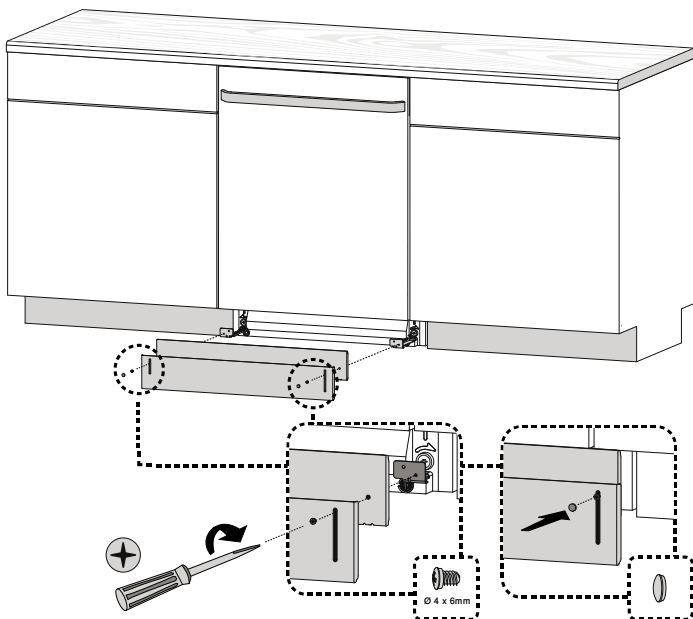
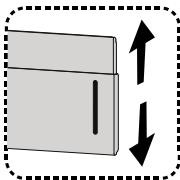
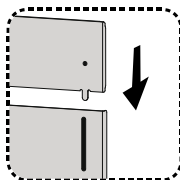
- i) 
- h)  Ø 4 x 6mm
- g) 



➔ **17**

14





- i) 
- j) 
- h)  Ø 4 x 6mm
- g) 

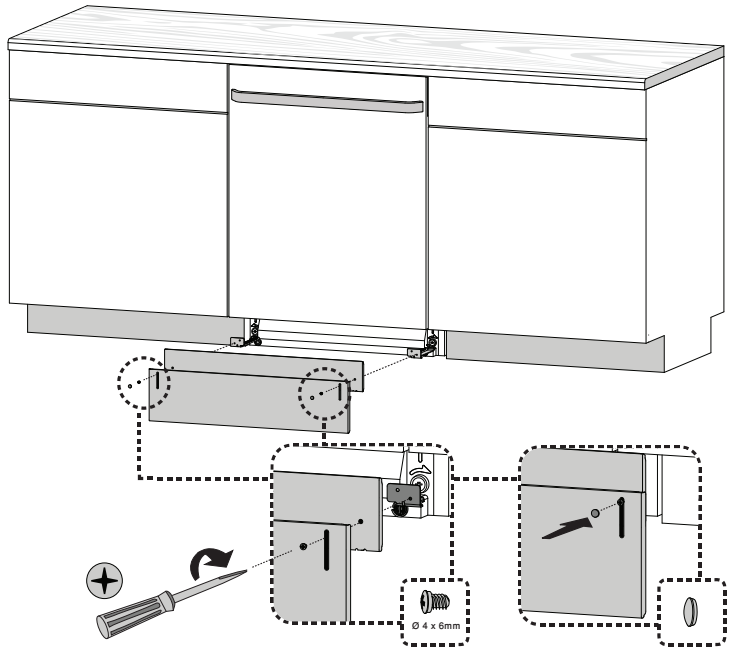
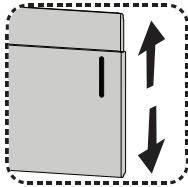
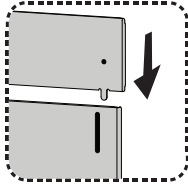


➔ **17**




15

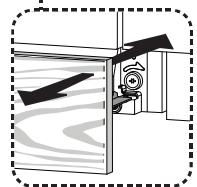
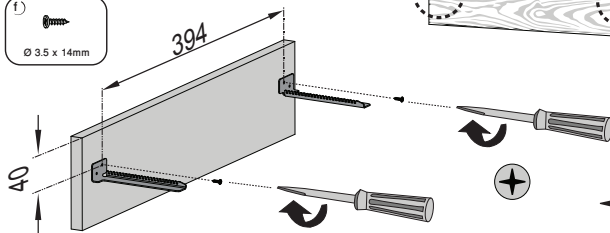
- i) 
- k) 
- h)  Ø 4 x 6mm
- g) 

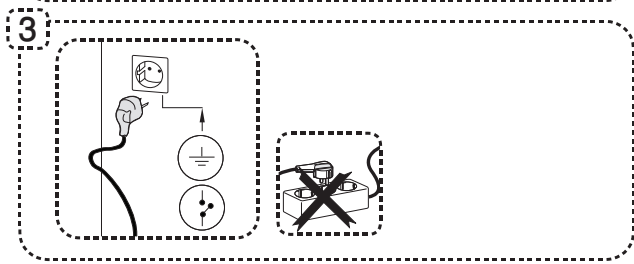
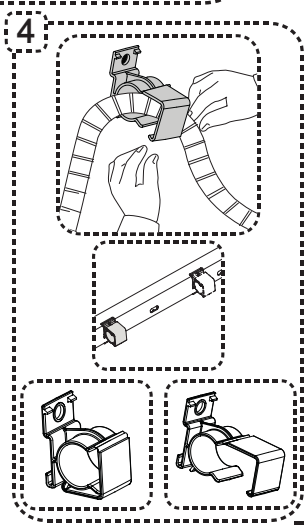
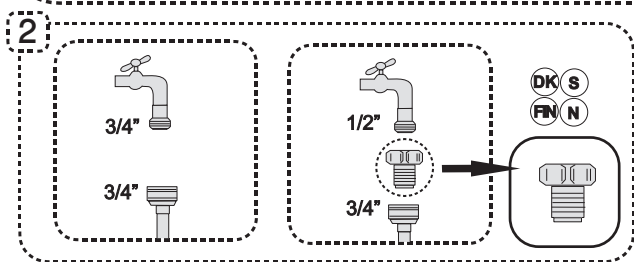
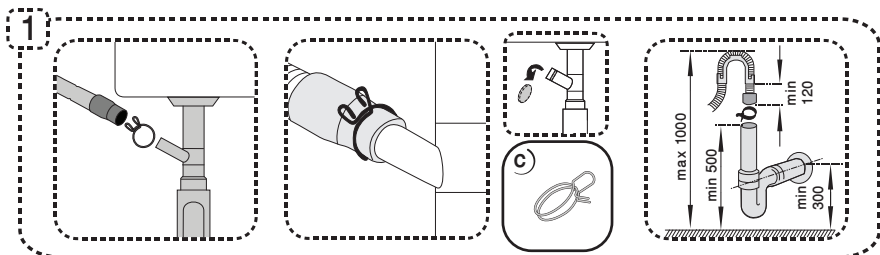
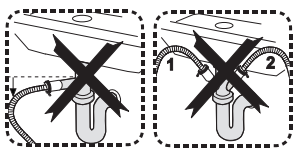
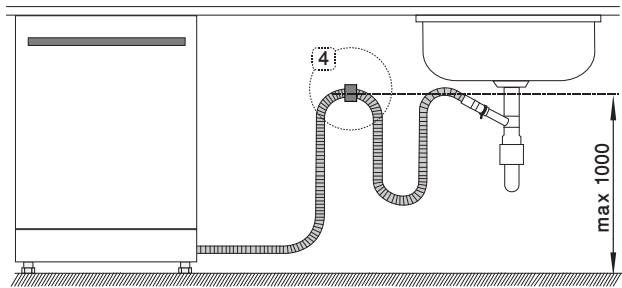
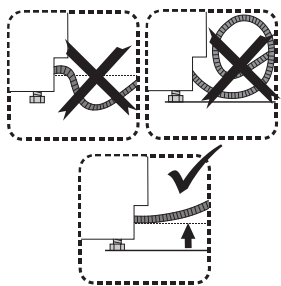
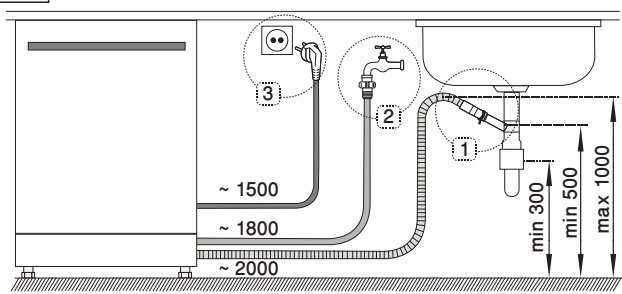


17

16

- f)  Ø 3.5 x 14mm





Blomberg[®]

seit 1883

www.blomberginternational.com

info@blomberginternational.com